

NITROGAS



Producto / Product

NITROGAS ofrece una amplia gama de productos de gas nitrógeno, dando solución a cualquier necesidad del cliente:

- Cilindros estándar.
- Sistemas manifold (placas y cilindros).
- Carros y unidades de punzonado.
- Cilindros de parada (ver catálogo específico).

NITROGAS se caracteriza por la **alta calidad y larga vida de sus productos**, así como por la búsqueda constante de soluciones que aporten un alto valor añadido y satisfacción de nuestros clientes. Todo ello apoyado en un **servicio de asistencia técnica de primera clase**, tanto en la fase de pre-venta (asesoramiento técnico para una óptima selección de los diferentes modelos de cilindros) como en la fase de post-venta (mantenimiento y reparaciones).

NITROGAS offers a wide range of products, providing solutions to any customer need:

- Standard gas springs.
- Manifold systems (plates and gas springs).
- CAMs and punching units.
- Stop controlled gas springs (see specific catalogue).

NITROGAS is characterized by **high quality and long product life**, as well as the constant search for solutions that provide high added value and satisfaction for our customers. All this supported by a **high technical support**, either in the pre-sales (technical advice for optimal selection of different models of gas springs) than in phase of post-sales (maintenance and repairs).

Nitrogas Technology Center (R&D)

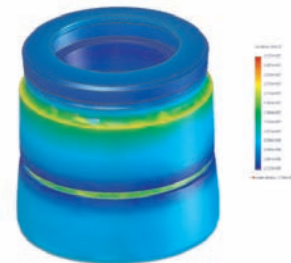


NITROGAS es una empresa que apuesta decididamente por la Investigación y la Innovación. Posee el más importante Centro de Investigación y Conocimiento sobre cilindros existente en el mundo: **Nitrogas Technology Center**.

Aquí un experimentado equipo de ingenieros investiga y prueba los últimos avances y tecnologías en el desarrollo de cilindros. Este intenso trabajo se ha traducido en la obtención de **varias patentes mundiales**, y permite a NITROGAS mantenerse como **líder en el desarrollo de nuevos productos**, ofreciendo soluciones de alto nivel tecnológico: entre ellos, sistemas de parada, cualquier demanda especial de nuestros clientes, así como repuesta a cualquier consulta, problema o necesidad.

NITROGAS is a company firmly committed to research and innovation. It has the largest Research and Knowledge Center in the world concerning gas springs: **Nitrogas Technology Center**.

Here a team of experienced engineers investigate and test the latest developments and technologies related to the development of gas springs. This hard work has resulted obtaining **several patents worldwide**, and allows NITROGAS remain a **leader in the development of new products**, offering high tech solutions, including stop controlled systems, any special demand of our customers and also responses to any question, problem or need.



La última versión de este catálogo y los ficheros CAD de los productos se pueden descargar GRATUITAMENTE desde nuestra página web:

www.nitrogas.com



PDF / CAD

The latest version of this catalog and CAD files of the products can be downloaded FREE from our website:

www.nitrogas.com

Calidad y Seguridad / Quality and Safety

NITROGAS obtuvo en 1998 el certificado ISO 9001 por parte de Bureau Veritas. Esta certificación ha sido renovada en 2011 y será válida hasta 2014.

Además, NITROGAS cumple con la directiva PED de la Comunidad Europea (Directiva de Equipos a Presión 97/23/CE) que regula la correcta fabricación de equipos a presión.

La seguridad es una de las prioridades de NITROGAS como fabricante de cilindros de gas nitrógeno y creemos firmemente que nuestros productos deben cumplir una serie de requerimientos básicos de seguridad.

En este sentido, NITROGAS fabrica todos sus productos con acero de alta calidad tratado para ofrecer una alta dureza y resistencia, consiguiendo así un producto robusto preparado para ofrecer una larga vida de trabajo en las más adversas condiciones.

Nuestro Departamento Técnico utiliza las más avanzadas técnicas de simulación para optimizar el diseño de nuestros productos con el objetivo de ofrecer a nuestros clientes productos de alta seguridad. Además, nuestros productos son sometidos a pruebas de alta resistencia en nuestras instalaciones antes de ser lanzados al mercado.



Having always in mind our mission to satisfy our customers, Nitrogas was awarded in 1998 with the certification by Bureau Veritas in accordance with the requirements of the management system standards of ISO 9001:2000 Norm. This certification has been renewed in 2011 and is valid until 2014.

NITROGAS is also certified by the Pressure Equipment Directive 97/23/CE Directive that regulates the proper manufacturing of pressure equipments.

Safety is a top priority for Nitrogas and we strongly believe that gas springs for metal stamping should meet some basic safety requirements.

NITROGAS manufactures all the components of these products using high quality steel that is treated to provide a high hardness, achieving a very strong and robust product, prepared for a long working life in the most adverse conditions

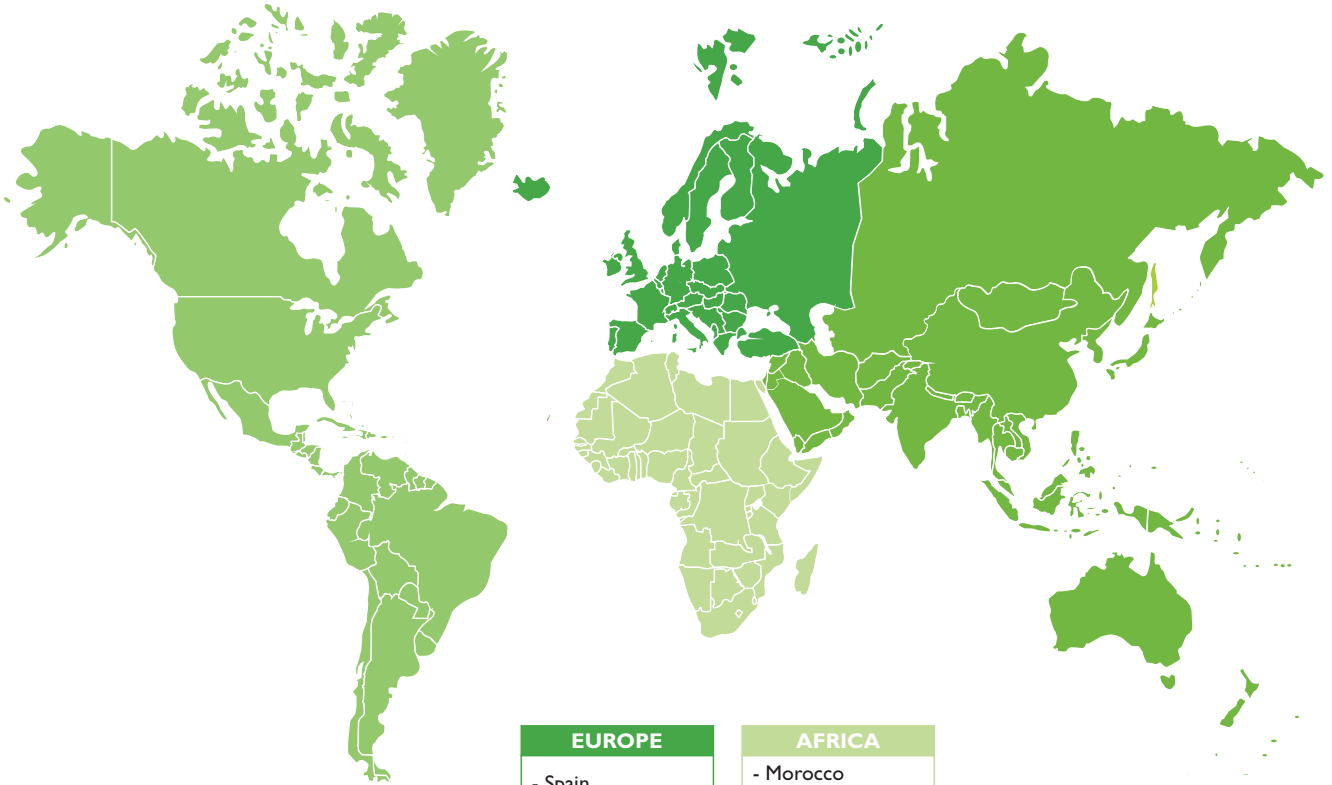
Our Technical Department uses the most advanced simulation technologies in order to optimize the design of our products with the objective of achieving maximum security products. Furthermore, our products undergo high resistance tests before they are launched to the market.



Cuando se indica el seguimiento a alguna norma, el cuerpo y vástago del cilindro están diseñados para cumplir con las dimensiones que se establecen en dicha norma.

When any standard-icon is showed, the gas spring's body and rod are designed to keep the dimensions that are established in this standard.

Worldwide



EUROPE

- Spain
- Portugal
- France
- United Kingdom
- Italy
- Germany
- Denmark
- Holland (Benelux)
- Belgium
- Sweden
- Norway
- Poland
- Czech Republic
- Turkey
- Austria
- Romania
- Hungary
- Slovenia
- Russia

AFRICA

- Morocco
- South Africa

ASIA-OCEANIA

- Japan
- Korea
- Taiwan
- China
- India
- Iran
- Thailand

AMERICA

- USA
- Canada
- Mexico
- Brazil
- Argentina

NITROGAS es una empresa global que tiene presencia en todo el mundo gracias a su red propia de filiales y a una amplia red de distribuidores.

Nuestros clientes pueden obtener más información sobre su contacto más próximo en nuestra página web:

www.nitrogas.com

NITROGAS is a global company that has a worldwide presence through its own network of subsidiaries and extensive distributor network.

Our customers can learn more about the nearest contact on our website:

www.nitrogas.com

Instalación y uso - Instructions for Installation and Use Hinweise für Einbau und Anwendung Instructions pour installation et utilisation Istruzioni per installazione ed uso - Instalação e uso

ES Para un correcto funcionamiento de los cilindros así como para prolongar la vida de los mismos se deben cumplir las normas de instalación y uso que a continuación se detallan.

ENG For a proper performance of the gas springs and in order to obtain a longer life of the product, users must comply with the instructions of installation and use that are detailed in the following points.

D Für einwandfreie Funktion der Gasdruckfedern und zum Erreichen der optimalen Lebensdauer diese Produkts, sollten die folgenden Hinweise für Einbau und Anwendung unbedingt beachtet werden.

FR Pour une optimisation de la durée de vie des ressorts à gaz, l'utilisateur doit suivre les instructions d'utilisation et d'applications, ainsi que suivre rigoureusement les instructions suivantes point par point.

IT Per il corretto funzionamento dei cilindri ad azoto e per ottenere una lunga durata degli stessi, i clienti devono rispettare le istruzioni per la loro installazione ed uso che spieghiamo qui sotto.

PT Para um correcto funcionamento dos cilindros assim como para prolongar a vida dos mesmos deve-se cumprir as normas de instalação e uso que o seguinte detalha.

ES - Los cilindros deben instalarse en el útil únicamente de las formas descritas en la hoja de especificaciones de cada modelo y utilizando siempre los accesorios de amarre originales de NITROGAS.

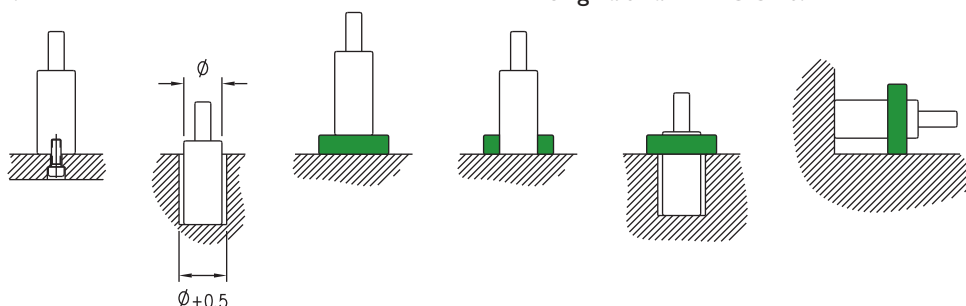
ENG - Gas springs must be installed in the tool following exclusively the instructions described in the specification sheet of each gas spring model and using always the original fixing accessories from NITROGAS.

D - Bei Einbau der Gasdruckfedern in ein Werkzeug müssen die Vorschriften für das entsprechende Modell beachtet werden, wobei ausschließlich das Befestigungszubehör von NITROGAS verwendet werden darf.

FR - Les ressorts à gaz doivent être installés dans l'outil en suivant exclusivement les instructions spécifiées sur la notice de chaque ressort à gaz et toujours utiliser les accessoires de fixation d'origine NITROGAS.

IT - I cilindri devono essere installati negli stampi seguendo esclusivamente le istruzioni descritte nell'apposito manuale corrispondente ad ogni modello di cilindro, ed vanno usati esclusivamente gli accessori di fissaggio forniti da NITROGAS.

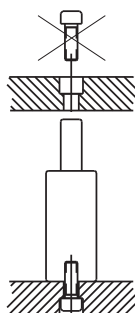
PT - Os cilindros devem instalar-se na ferramenta das formas descritas na folha de especificação de cada modelo e utilizando sempre os acessórios de fixação originais da NITROGAS.



ES - Los agujeros roscados en el extremo del vástago no deben utilizarse para amarrar el cilindro al útil.

ENG - The threaded hole on the top of the piston rod must not be used for fixing purposes. This hole is exclusively used for gas spring maintenance.

D - Das Gewinde oben in der Kolbenstange darf nicht für Befestigungs-Zwecke benutzt werden. Dieses Gewinde wird ausschließlich für die Wartung und Instandhaltung genutzt.



FR - Le trou sur le dessus du ressort ne doit pas être utilisé dans d'autres but. Ce trou est exclusivement utilisé pour la maintenance des ressorts à gaz NITROGAS.

IT - Il foro filettato sulla parte superiore dello stelo non deve essere usato per operazioni di fissaggio. Questo foro si usa solo per operazioni di manutenzione.

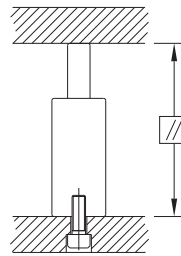
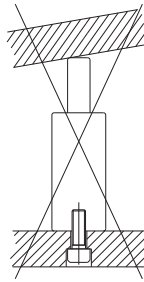
PT - Os furos roscados no extremo do êmbolo não devem utilizar-se para apertar o cilindro à ferramenta.

NITROGAS

- Se debe asegurar el paralelismo entre las superficies de apoyo del cilindro y la superficie de empuje del vástago para evitar la aparición de fuerzas laterales que provoquen la descarga del cilindro y el sobrecalentamiento del mismo.

- The surface on which the gas spring is allocated and the contact surface of the piston rod top must be perfectly parallel in order to avoid lateral forces that may cause pressure losses or overheating.

- Die Standfläche der Gasdruckfeder und die obere Kontaktfläche für die Kolbenspitze müssen absolut parallel sein, um Seitenkräfte zu vermeiden, die zu Druckverlust und Überhitzung führen können.



- La surface sur laquelle le ressort est placé et la surface de contact avec la tige du piston doivent être parfaitement parallèles afin d'éviter des forces latérales qui causeraient des pertes de pression ou une surchauffe.

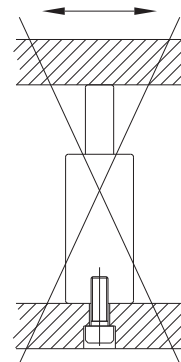
- La superficie sulla quale si appoggia il cilindro e la superficie di contatto dello stelo devono essere perfettamente parallele per evitare forze laterali che possano causare una perdita di pressione o surriscaldamento eccessivo del cilindro.

- Deve-se assegurar o paralelismo entre as superfícies de apoio do cilindro e a superfície de encosto do êmbolo, para evitar o aparecimento de forças laterais que provoquem a descarga do cilindro e o sobreaquecimento do mesmo.

- El desplazamiento de la superficie que empuja el vástago debe ser perpendicular a la superficie de apoyo, estando suficientemente guiada para evitar cualquier desplazamiento horizontal durante la carrera del cilindro.

- The contact surface of the piston rod top must be perfectly perpendicular to the direction of the compression stroke. The contact surface must be properly guided and hardened in order to avoid horizontal movements of the piston rod that may cause pressure losses or overheating.

- Die Kontaktfläche der Kolbenspitze muß exakt senkrecht zur Feder-Richtung ausgerichtet sein. Die Kontaktfläche muß exakt geführt sein, um seitliche Bewegungen der Kolbenstange auszuschließen, was zu Druckverlust oder Überhitzung führen könnte.



- La surface de contact de la tige du ressort doit être parfaitement perpendiculaire à la direction de la course de compression. La surface de contact doit être parfaitement guidée et dure afin d'éviter toutes forces latérales sur la tige du piston qui pourrait causer des pertes de pressions ou des surchauffes.

- La superficie di contatto dello stelo deve essere perfettamente perpendicolare alla forza che si esercita per la pressione. La superficie di contatto dello stelo deve essere perfettamente guidata ed avere un trattamento di durezza specifico per evitare movimenti orizzontali dello stelo che possano causare una perdita di pressione o surriscaldamento eccessivo del cilindro.

- A deslocação da superfície que empurra o êmbolo deve ser perpendicular à superfície de apoio, estando suficientemente guiada para evitar qualquer deslocação horizontal durante o curso do cilindro.

- Impedir que la salida del vástago sea brusca o descontrolada para evitar daños en el sistema de guiado y de estanqueidad del cilindro.

- Gas spring must not be used in such a way that the piston rod is released freely from its compressed position, as this could cause internal damage of the gas spring.

- Der Kolben der Gasdruckfeder darf nicht aus der belasteten Position frei in die entlastete Position zurückschnellen, da das zu einer inneren Beschädigung der Feder führen könnte.

- Les ressorts à gaz ne doivent pas être utilisés d'une manière où la tige du piston ne serait pas complètement libre de sa position de compression car cela pourrait causer des dommages internes ou d'étanchéité au ressort.

- Evitare movimenti bruschi o incontrollati del ritorno dello stelo per evitare danni interni al cilindro

- Deve-se Impedir que a saída do êmbolo seja brusca ou descontrolada, para evitar danos no sistema de guiamento ou no sistema estanque do cilindro.

ES

ENG

D

ES

ENG

D

ES

ENG

D

FR

IT

PT

FR

IT

PT

FR

IT

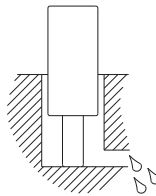
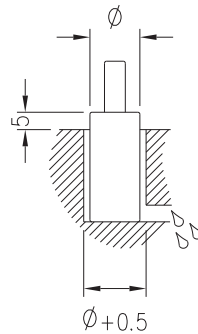
PT

NITROGAS

- En caso de alojar el cilindro en un agujero, el cuerpo debe sobresalir al menos 5 mm de su alojamiento y se deben efectuar en el fondo del mismo agujeros para facilitar la salida de líquidos o cualquier otro elemento que puedan dañar el cilindro internamente. La colocación invertida del cilindro es también aconsejable para facilitar la salida de dichos fluidos.

- In case the gas spring is allocated into a hole, the gas spring body must have at least 5 mm coming out of this hole. It is recommended to make some exit holes in the allocation hole in order to ease the extraction of fluids. The allocation of gas spring downwards is also recommended in order to ease the extraction of fluids.

- wenn die Gasdruckfeder in einer Sackbohrung eingesetzt ist, muß die Feder mindestens 5mm aus der Bohrung herausragen. Es wird empfohlen, einige Abflusslöcher in der Sackbohrung anzubringen, um Kühlschmierstoffe oder andere Flüssigkeiten abzuleiten. Auch wird der Einbau der Feder mit Kolben nach unten empfohlen, damit die Flüssigkeiten besser abfließen.



- Dans le cas où le ressort à gaz serait logé dans un trou, le corps du piston de celui-ci devrait dépasser d'au moins 5mm. Il est aussi recommandé dans le cas où les ressorts seraient montés à l'envers de faire des trous pour évacuer les fluides dans le trou d'emplacement du ressort.

- Nel caso in cui il cilindro si collochi in un foro il corpo del cilindro deve avere un margine di almeno 5 mm dal suo alloggio. Si raccomanda realizzare alcuni fori nella base dell'alloggio per permettere la fuoriuscita di liquidi o qualsiasi altro elemento che possa danneggiare internamente il cilindro. La collocazione in posizione invertita del cilindro è raccomandata incluso per permettere la fuoriuscita di questi elementi.

- Em caso de alojar o cilindro num furo, o corpo deve sair no mínimo 5mm do seu alojamento e deve-se fazer no fundo do mesmo, furos para facilitar a saída de líquidos ou qualquer outro elemento que possa danificar o cilindro internamente. A colocação invertida do cilindro é também aconselhável para facilitar a saída dos ditos fluidos.

- Aunque la temperatura de trabajo de los cilindros se sitúa entre 0°C y 80°C, recomendamos 50°C como temperatura máxima ideal. Bajo petición del cliente NITROGAS puede suministrar cilindros que soporten temperaturas de trabajo entre -20°C y 200°C.

- Although the working temperature of the gas springs can range from 0° C to 80° C, a working temperature of 50° C is recommended. Under customer request, NITROGAS can deliver special gas springs that can work in a temperature range from -20°C to 200°C.

- Obwohl die Arbeitstemperatur der Gasdruckfedern von 0-80° C reicht, wird eine Arbeitstemperatur von 50° C empfohlen. Auf Kundenwunsch kann NITROGAS spezielle Gasdruckfedern liefern, deren Arbeitstemperatur von 20° C bis +200° C reicht.

- Même si la température de travail des ressorts à gaz est de 0° C à 80° C, une température de travail de 50° C est recommandée. Sur demande spéciale, NITROGAS peut fournir des ressorts à gaz spécialement conçus pour être utilisés à des températures de travail comprises entre -20°C et 200°C.

- Anche se la temperatura di sforzo va da 0°C a 80°C, si consiglia mantenere una temperatura massima di 50° C. Su richiesta dei clienti NITROGAS fornisce cilindri che sopportano temperature che vanno da -20°C a +200°C.

- Sendo que a temperatura de trabalho dos cilindros se situa entre 0°C e 80°C recomendamos como temperatura máxima ideal 50°C. Por pedido do cliente, a NITROGAS pode fornecer cilindros que suportem temperaturas de trabalho entre -20°C e 200°C.

- La reserva de carrera aconsejada en cada cilindro viene indicada en la hoja de especificaciones de cada modelo. Si la reserva de carrera es mayor que la indicada, la vida del cilindro aumentará.

- The recommended stroke reserve is specified for each gas spring model. If the reserved stroke is higher than the recommended one, the life of the product will be longer.

- Die Hubreserve wird für jedes Modell empfohlen. Wenn die Hubreserve wesentlich überschritten wird, steigt die Lebensdauer der Gasdruckfeder.

- La course recommandée est spécifiée sur chaque modèle de ressorts à gaz. Si la course est plus longue que celle recommandée la durée de vie du produit sera écourtée.

- La riserva di corsa si descrive nell'apposito manuale corrispondente ad ogni modello di cilindro. Se la riserva di corsa è superiore a quella descritta nelle istruzioni, si avrà una vita più lunga del prodotto.

- A reserva de curso aconselhada em cada cilindro vem indicada na folha de especificações de cada modelo. Se a reserva do curso for maior que a indicada, a vida do cilindro aumentará.

- La máxima velocidad de trabajo recomendada de los cilindros viene indicada en la hoja de especificaciones de cada modelo, siendo estos valores aproximados y dependiendo de las condiciones de trabajo de los mismos. Cualquier valor por debajo de estos límites afecta directamente a la mayor vida del cilindro.

The maximum working speed is specified for each gas spring model. This data is orientative and depends on the working conditions of the gas spring.

- Für jeder Gasdruckfeder-Modell wird eine maximale Arbeitsgeschwindigkeit angegeben. Das dient zur Orientierung und hängt von den jeweiligen Arbeitsbedingungen ab.

- La vitesse maximum de course est spécifiée sur chaque modèle de ressort à gaz. Ce document est à caractère orientatif et dépend des conditions d'utilisation.

- La massima velocità di lavoro viene specificata nell'apposito manuale corrispondente ad ogni modello di cilindro. Questa indicazione è orientativa, tutto dipende dalle condizioni di lavoro del cilindro.

- A velocidade máxima de trabalho recomendada dos cilindros vem indicada na folha de especificações de cada modelo, sendo estes valores aproximados e dependendo das condições de trabalho dos mesmos. Qualquer valor abaixo destes limites, aumentam a vida do cilindro.

- Para asegurar el correcto funcionamiento del cilindro, las superficies del vástago y del cuerpo del cilindro deben mantenerse libres de golpes, arañazos o cualquier tipo de deformación. Las operaciones de esmerilar, mecanizar, soldar, etc..., cualquier parte del cilindro están totalmente prohibidas. Asimismo se aconseja una revisión visual periódica de los cilindros.

- In order to guarantee a proper performance, gas springs must not suffer abnormal hits, scratches, welding detachments, rust, etc. We also recommend a periodic visual inspection of the gas springs in order to detect this type of external damages.

- Um eine einwandfreie Anwendung zu gewährleisten, dürfen die Gasdruckfedern keine starken Schläge, Kratzer, Rost usw. aufweisen. Wir empfehlen auch von Zeit zu Zeit eine visuelle Kontrolle der Gasdruckfedern, um äußere Schäden festzustellen.

- De façon à garantir les meilleures performances, nous recommandons aussi une vérification visuelle périodique de façon à pouvoir détecter tout d'anomalies.

- Per assicurare un perfetto funzionamento, i cilindri non devono essere sottoposti a colpi, danni alla superficie o qualsiasi tipo di deformazione. Si raccomanda anche un'ispezione visuale periodica del cilindro per rilevare queste eventuali anomalie.

- Para assegurar o correcto funcionamento do cilindro, as superfícies do êmbolo e do corpo do cilindro devem manter-se livres de golpes, riscos ou qualquer tipo de deformação. As operações de esmerilar, mecanizar soldar, etc... em qualquer zona do cilindro estão totalmente proibidas. Aconselha-se uma revisão visual periódica aos cilindros.

- Antes de dar carga a cualquier cilindro se debe asegurar que el vástago está en su posición mas extendida (completamente fuera) y el ciclis se encuentra perfectamente situado en su alojamiento.

- Before loading the gas spring with nitrogen gas, users must make sure that the piston rod is completely extended and that security ring is perfectly fit.

- Bevor die Gasdruckfeder mit Stickstoff befüllt wird, muß der Anwender sich vergewissern, dass der Kolben vollständig ausgefahren ist und der Sicherungsring perfekt sitzt.

- Avant de charger les ressorts à gaz avec du Nitrogène, l'utilisateur doit s'assurer que la tige du piston est complètement sortie et que l'anneau de sécurité parfaitement en place.

- Prima di caricare il cilindro con azoto, il cliente deve assicurarsi che lo stelo sia completamente esteso e l'anello di sicurezza sia perfettamente collocato.

- Antes de dar carga a qualquer cilindro deve-se assegurar que o êmbolo está na sua posição mais estendida, (completamente fora) e o freio se encontra perfeitamente situado no seu alojamento.

ES

ENG

D

ES

ENG

D

ES

ENG

D

FR

IT

PT

FR

IT

PT

FR

IT

PT

NITROGAS

ES - La presión máxima de carga (a 20°C) viene marcada en cada cilindro no debiendo ser superada en ningún caso sin consentimiento previo y por escrito de NITROGAS. El único medio de presión admitido para los cilindros de este catálogo es gas Nitrógeno comercial.

ENG - The maximum loading pressure (at 20°C) must not be exceeded since it may seriously affect the safety of the product. The only permitted loading gas is Nitrogen gas.

D - Der maximale Ladedruck (bei 20°C) darf nicht überschritten werden, da das die Sicherheit der Feder ernsthaft gefährden könnte. Zur Füllung der Gasdruckfeder ist nur Stickstoff erlaubt.

FR - La pression maximum de chargement (à 20°C) ne doit pas être dépassée sous peine d'affecter les conditions de sécurité du produit. Utiliser uniquement du Nitrogène.

IT - La pressione massima di carica (a 20°C) non deve essere superiore alle indicazioni per ogni cilindro, perchè potrebbe influire seriamente nella sicurezza del prodotto. L'unico gas permesso per la ricarica e l'azoto.

PT - A pressão máxima de carga (a 20°C) vem marcada em cada cilindro não devendo ser superada em nenhum caso sem consentimento prévio e por escrito da NITROGAS. O único meio de pressão admitido para os cilindros deste catálogo é gás nitrogénio comercial.

ES - Cualquier tipo de manipulación (cambio de juntas, recarga de cilindros o cambio de presión, conversión de cilindro a colectivo, etc...) debe ser realizada por personal adiestrado y certificado por NITROGAS. Para dicha certificación ponerse en contacto con nuestro departamento comercial.

ENG - Any type of manipulation of the gas spring (seal replacement, gas loading or pressure change, connection of gas springs, etc) must be exclusively performed by trained personnel. NITROGAS can provide training and certifies all the trained users. In order to have access to this training and certification, get in touch with the Sales Department of NITROGAS.

D - Jede Veränderung oder Bearbeitung der Gasdruckfedern (wie Dichtungs-Austausch, Aufladung, Änderung des Fülldruckes, Verbindung von Gasdruckfedern) darf nur von geschultem Personal durchgeführt werden. NITROGAS führt diese Schulungen durch und zertifiziert alle geschulten Anwender. Falls Sie diese Schulung und die Zertifizierung wünschen, wenden Sie sich bitte an die Verkaufsabteilung von NITROGAS.

FR - Pour tout type de manipulation d'un ressort à gaz (remplacement d'un joint, changement de pression, recharge de gaz ou changement de connexions entre les ressorts) seul un technicien performant et formé à ce type de manipulations par NITROGAS peut agir. NITROGAS peut fournir une formation et délivrer des certificats d'aptitudes à ce genre de manipulation. Dans le cas où vous n'avez pas eu accès à cette formation, prendre contact avec le service commercial de NITROGAS.

IT - Qualsiasi manomissione del cilindro (cambio delle fasce, caricamento di gas o cambi di pressione, connessione di cilindri, ecc) deve essere effettuato solamente da personale specializzato. NITROGAS può realizzare la formazione di tecnici e rilascia certificato di formazione agli stessi. Per poter accedere a questa formazione, mettersi in contatto con il Dipartimento Commerciale della NITROGAS.

PT - Qualquer tipo de manipulação (troca de juntas, recarga de cilindros ou troca de pressão, conversão de cilindro individual a colectivo, etc...) deve ser realizada por pessoal treinado e certificado pela NITROGAS. Para a dita certificação é necessário contactar o nosso departamento comercial.



MANTENIMIENTO: sólo personas que han recibido capacitación y han sido homologadas por NITROGAS.

MAINTENANCE: only persons who have been trained and given official approval by NITROGAS.



ATENCIÓN: la garantía no se aplica a un producto que haya sido manipulado sin el consentimiento escrito de Nitrogas. Nitrogas no se hace responsable del uso indebido del producto.

WARNING: warranty does not apply to a product that has been manipulated without the written permission of Nitrogas. Nitrogas accepts no responsibility for the bad use of the product.

Identificación cilindro - Gas Spring identification Gasdruckfeder-Identifikation Identification des cylindres Identificazione dei cilindri - Identificação do cilindro

El artículo 3.3 de la Directiva Europea de Equipos a Presión establece que, cuando el volumen de un cilindro es mayor de 1 dm³ y el resultado de multiplicar la presión en bar por el volumen en dm³ es mayor de 50, se tiene que incorporar en el cilindro la información que abajo se detalla.

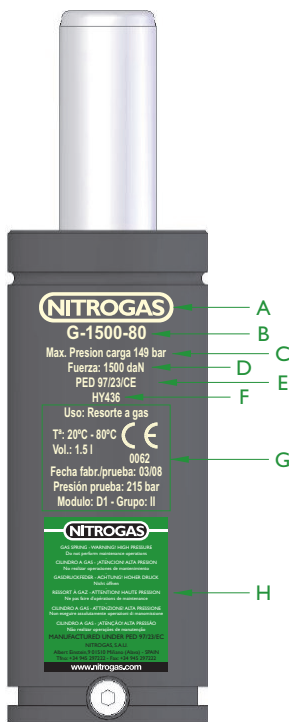
Art. 3.3 from the European Pressure Equipment Directive (PED) establishes that, when the gas spring volume is greater than 1 dm³ and that the result of multiplying the pressure (bar) times the volume (dm³) is greater than 50, the gas spring must be marked with the following information.

Sin marcado CE - Without CE marking



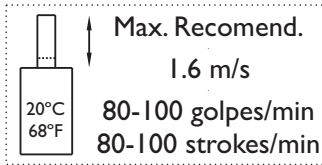
- A - Logo - Logo - Marke - Logo - Marchio - Logo
- B - Modelo - Model - Modell - Modèle - Modello - Modelo
- C - Presión max. Carga - Max. Load Pressure - Maximaler Ladedruck - Pression de charge maximum - Pressione massima di caricamento - Pressão max. Carga
- D - Fuerza cilindro - Gas Spring force - Federkraft des Zylinders - Force du Cylindre - Forza - Força do cilindro
- E - Directiva PED - Pressure Equipment Directive - PED - Vorschrift - Directive de pression des équipements - Direttiva di sistemi a pressione - Directiva PED
- F - N° de serie- Serial number - Serien-Nummer - Numéro de série - Numero di serie - N° de Série
- G - Advertencias - Warnings - Warn-Hinweise - Attention - Avvertenze - Advertências

Con marcado CE - With CE marking

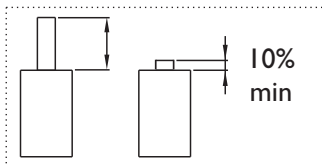


- A - Logo - Logo - Marke - Logo - Marchio - Logo
- B - Modelo - Model - Modell - Modèle - Modello - Modelo
- C - Presión max. Carga - Max. Load Pressure - Maximaler Ladedruck - Pression de charge maximum - Pressione massima di caricamento - Pressão max. Carga
- D - Fuerza cilindro - Gas Spring force - Federkraft des Zylinders - Force du Cylindre - Forza - Força do cilindro
- E - Directiva PED - Pressure Equipment Directive - PED - Vorschrift - Directive de pression des équipements - Direttiva di sistemi a pressione - Directiva PED
- F - N° de serie- Serial number - Serien-Nummer - Numéro de série - Numero di serie - N° de Série
- G - Información marcado CE - CE marking information - CE - Information - Normes CE - Informazione etichettato CE - -Informação marcada CE
- H - Advertencias - Warnings - Warn-Hinweise - Attention - Avvertenze - Advertências

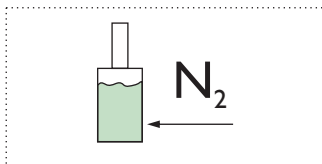
Simbología - Legend - Erklärung der Symbole Légende - Nomenclatura - Simbologia



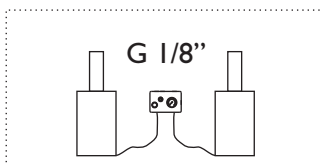
Velocidad máxima recomendada en golpes/minuto y metros/segundo.
Maximum recommended speed in strokes/minute and metres/second.
Empfohlene maximale Hubgeschwindigkeit / Minute und Meter/ Sekunde
Vitesse Maximum Recommandée en coups/minute et en mètres/seconde.
Massima velocità raccomandata in cicli/minuto e metri/secondo.
Velocidade máxima recomendada em golpes/ Minutos e Metros/ Segundo.



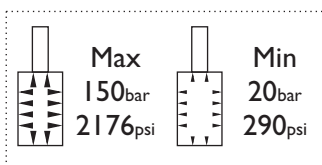
Reserva de carrera mínima recomendada.
Minimum recommended security stroke.
Empfohlene Mindest-Hubreserve
Course de sécurité minimum recommandée.
Minima riserva di corsa raccomandata.
Reserva de curso mínima recomendada.



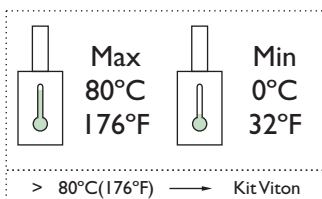
Único medio de llenado permitido.
Only nitrogen gas permitted.
Nur Stickstoff erlaubt
Utiliser uniquement du gaz Nitrogène.
Unico gas permesso: azoto.
Único meio de enchimento permitido.



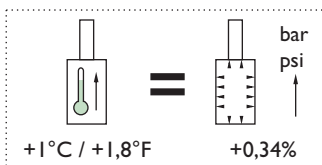
Sistema de conexión de cilindros.
Hosed system.
Verbundenes System
Système de connexion de cylindres.
Sistema di connessione.
Sistema de conexão de cilindros.



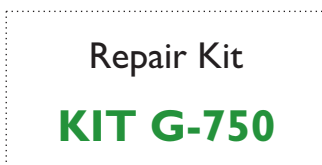
Limites máximo y mínimo de presión de llenado.
Pressure loading limits.
Maximaler Fülldruck
Limites max. et mini. de pression de chargement.
Limiti di pressione di caricamento.
Limites máximos e mínimos de pressão de enchimento.



Limites máximo y mínimo de temperatura de trabajo.
Working temperature limits.
Maximale Arbeitstemperatur
Limite max. et mini. de température en utilisation.
Limiti di temperatura di lavoro.
Limites máximos e mínimos de temperatura de trabalho.

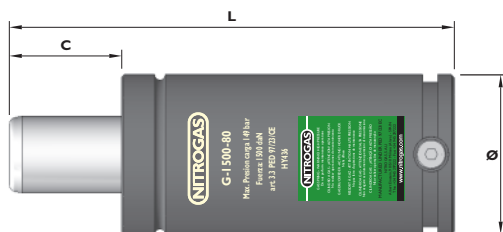


Incremento de presión por cada 1°C de incremento de temperatura.
Pressure increase per each 1°C temperature increase.
Druckanstieg pro 1°C Temperaturanstieg
Augmentation de la pression à chaque augmentation de la température d'1°C.
Incremento di pressione per ogni 1°C di incremento di temperatura.
Incremento de pressão por cada 1°C de incremento de temperatura.



Código de pedido del kit de reparación.
Reparation kit code.
Code-Nr. für Reparatursatz
Code d'identification du Kit de réparation adapté.
Codice del kit di riparazione.
Código de encomenda do kit de reparação.

Sinopsis - Synopsis - Übersicht Vision globale - Guida - Resumo



Modelo	F inicial Max. (daN)	Ø (mm)	C (mm)	L (mm)	PAGINA
E-16	3,6 - 30,7	M16x1,5	10 - 80	2xC + 60	17
EHF-16	1,7 - 42	M16x1,5	10 - 80	2xC + 45	18
EHN-16	1,7 - 42	M16x2	10 - 80	2xC + 45	18
Z-100	23 - 90	19	7 - 125	2xC + 42	27
KP-150	150	19	7 - 80	2xC + 30	115
A-100	25 - 90	20	10 - 80	2xC + 54	25
G-100	100	22	12 - 125	2xC + 60	39
E-24	15,7 - 133	M24x1,5	10 - 100	2xC + 60	17
EHF-24 / EHE-24	23 - 170	M24x1,5	10 - 100	2xC + 45	19
K-200	50 - 200	25	7 - 80	2xC + 32	97
K-200/8	50 - 200	25	7 - 63	2xC + 32	98
Z-200	50 - 200	25	7 - 125	2xC + 42	28
A-200	50 - 200	25	10 - 80	2xC + 45	26
G-200	50 - 200	25	12 - 125	2xC + 54	40
KP-320	320	25	7 - 80	2xC + 30	116
T-420	420	25	6 - 50	56 - 195	135
CN-150	150	32	10 - 125	2xC + 50	29
K-300	100 - 300	32	7 - 100	2xC + 39	99
K-300/8	100 - 300	32	7 - 80	2xC + 39	100
G-300	100 - 300	32	12 - 125	2xC + 60	43
KC-300	300	32	7 - 100	2xC + 37	107
M-350	350	32	15 - 100	2xC + 50	77
KP-350	350	32	10 - 100	2xC + 30	117
KP-450	450	32	7 - 80	2xC + 30	118
T-700	700	32	10 - 25	80 - 135	136
T-750	750	32	6 - 50	63 - 195	137
CN-250	250	38	10 - 125	2xC + 50	30
G-250/7	250	38	12 - 125	2xC + 50	42
S-300	300	38	12,5 - 100,5	2xC + 30	131
KP-500	500	38	10 - 100	2xC + 30	119
M-500	500	38	12 - 100	2xC + 55	78
KC-550	550	38	12 - 100	2xC + 32	108
K-570	570	38	7 - 100	2xC + 37	101
KP-660	660	38	12 - 80	2xC + 30	120
T-1000	1000	38	6 - 50	61 - 230	138
TC-1000	1000	38	6 - 50	81 - 250	145
G-250/6	250	M38	12 - 125	2xC + 53	41
M-500/6	500	M38	15 - 80	2xC + 55	79
G-500	500	45	12 - 125	2xC + 60	44
CN-500	500	45	12,7 - 160	2xC + 85	31
S-570	570	45	13 - 100	2xC + 32	132
KF-750	750	45	12 - 100	2xC + 32	113
KP-750	750	45	10 - 100	2xC + 32	121
K-750	750	45	12 - 125	2xC + 50	102

NITROGAS

Modelo	F inicial Max. (daN)	Ø (mm)	C (mm)	L (mm)	PAGINA
S-750	750	50	12,5 - 100	2xC + 38	133
G-750	750	50	12,7 - 300	2xC + 95	32 & 46
GA-750	750	50	80 - 300	2xC + 95	151
KF-1000	1000	50	12 - 100	2xC + 38	114
KP-1000	1000	50	13 - 100	2xC + 38	122
K-1000	1000	50	12 - 125	2xC + 50	103
M-1000	1000	50	15 - 160	2xC + 85	80
HD-1000	1000	50	25 - 200	2xC + 95	91
T-1800	1800	50	6 - 50	66 - 220	139
TC-1800	1800	50	6 - 50	86 - 240	146
G-750/6	750	M50	12,7 - 100	2xC + 53	52
KP-1500	1500	63	13 - 100	2xC + 44	123
KC-1500	1500	63	12 - 125	2xC + 52	109
K-1500	1500	63	12 - 125	2xC + 60	104
M-1500	1500	63	25 - 160	2xC + 85	82
KP-1900	1900	63	25 - 100	2xC + 40	124
T-3000	3000	63	10 - 50	85 - 205	140
TC-3000	3000	63	10 - 50	105 - 225	147
W-750	750	75	12,7 - 300	2xC + 95	155
S-1500	1500	75	25 - 100	2xC + 48	134
G-1500	1500	75	12,7 - 300	2xC + 110	33 & 54
GA-1500	1500	75	80 - 300	2xC + 110	152
KP-2400	2400	75	16 - 100	2xC + 45	125
KC-2500	2500	75	12 - 125	2xC + 54	110
K-2500	2500	75	12 - 125	2xC + 60	205
M-2500	2500	75	25 - 160	2xC + 95	84
HD-2400	2400	75	25 - 200	2xC + 110	92
KC-3000	3000	75	12 - 125	2xC + 54	111
T-4700	4700	75	10 - 50	80 - 240	141
TC-4700	4700	75	10 - 50	100 - 260	148
W-1500	1500	95	12 - 300	2xC + 110	156
G-3000	3000	95	12,7 - 300	2xC + 120	34 & 61
GA-3000	3000	95	80 - 300	2xC + 120	153
K-4000	4000	95	25 - 125	2xC + 70	106
M-4000	4000	95	25 - 160	2xC + 110	86
HD-4200	4200	95	25 - 200	2xC + 120	93
KP-4200	4200	95	16 - 100	2xC + 58	126
T-7500	7500	95	10 - 50	90 - 255	142
TC-7500	7500	95	10 - 50	110 - 275	148
KC-5000	5000	105	12 - 125	2xC + 60	112
W-3000	3000	120	12 - 300	2xC + 120	157
G-5000	5000	120	12,7 - 300	2xC + 140	35 & 68
GA-5000	5000	120	80 - 300	2xC + 140	154
M-6500	6500	120	25 - 160	2xC + 115	84
HD-6600	6600	120	25 - 200	2xC + 140	94
KP-6600M	6600	120	25 - 100	2xC + 58	128
KP-6600	6600	120	16 - 100	2xC + 68	127
T-11800	11800	120	10 - 50	100 - 260	143
TC-11800	11800	120	10 - 50	120 - 280	150
W-5000	5000	150	12 - 300	2xC + 140	158
CN-7500	7500	150	12,7 - 300	2xC + 155	36
HD-9500	9500	150	25 - 200	2xC + 155	95
KP-9500	9500	150	19 - 100	2xC + 78	129
G-10000	10000	150	25 - 200	2xC + 136	75
T-18300	18300	150	10 - 50	110 - 270	144
CN-10000	10000	195	12,7 - 300	2xC + 160	37

Expulsores - Ejector Pin Units & Spring Plungers
Ausstoßer-Einheiten & Federnde Druckstücke - Ejecteurs - Espulsores a gas - Extractores

Mini Cilindros (100-200 daN) - Small Dimension Gas Springs (100-200 daN)
Kleine Gasdruckfedern (100-200 daN)
Ressorts à gaz de petites dimensions (100-200 daN)
Mini cilindri (100-200 daN) - Mini cilindros (100-200 daN)

Cilindros Normalizados - Standard Gas Springs
Genormte Gasdruckfedern (ISO VDI usw.) - Ressorts à gaz standards
ISO Standard - Cilindros normalizados

Cilindros de Dimensiones Convencionales - Conventional dimension Gas Springs
Weiter ergänzende Abmessungen von NITROGAS - Ressorts à gaz conventionnels
Dimensioni convenzionali - Cilindros de dimensões convencionais

Cilindros de altura reducida
Low Height Gas Springs
Super Kompakt - Serie
Ressorts à gaz courts
Minima altezza
Cilindro de altura reduzida

Cilindros de Gran Fuerza - Big Force Gas Springs - Power Serie
Ressort à gaz grande force - Massima forza, tenuta pistone - Cilindros de grande força

Cilindros de retorno lento - Slow Return Gas Springs
Gedämpfte Gasdruckfedern mit langsamen Rücklauf - Ressort à gaz à retour lent
Ritorno lento - Cilindros de retorno lento

Cilindros de baja compresión - Low compression Gas Springs
Niedrig-Druck Gasdruckfedern - Ressorts à gaz basse pression
Minimo incremento di pressione - Cilindros de baixa compressão

Sistemas Manifold - Manifold Systems
Gasdruckfedern für Einsatz in gemeinsamer Druckplatte (Manifold) mit Ausgleichstank
Ressorts à gaz Manifold - Sistemi Manifold - Sistemas manifold

Bridas - Flanges - Befestigungsflansche
Brides - Fissaggi - Bidas

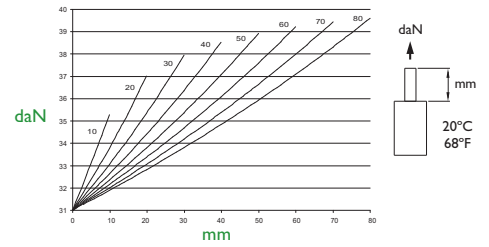
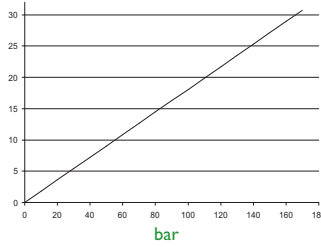
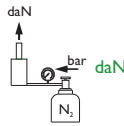
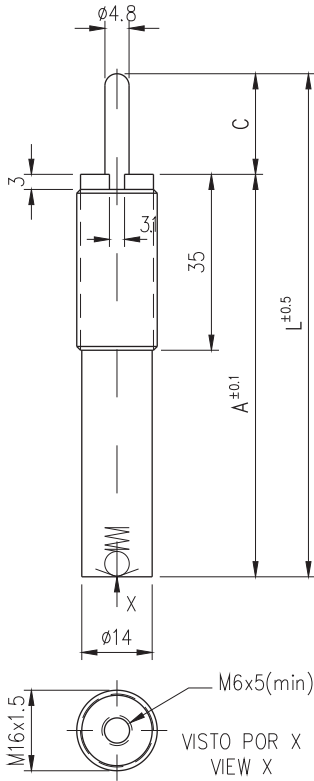
Accesorios - Accessories - Zubehör
Accessoires - Accessori - Acessórios

Carros de Rodillo - Roller Cams - Rollenschieber
Coulisseaux à rouleaux - Slitte portautensili a rullo - Carros

Unidades de Punzonado - Punching Units - Stanzeinheiten
Coulisseaux à cames - Slitte portautensili a camma - Unidades de punçõnamento



E-16



Dimensiones
Dimensions
Massgängen
Dimensions
Dimensioni
Medidas

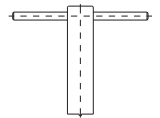
	C mm	L mm	A mm
E-16-10	10	80	70
E-16-20	20	100	80
E-16-30	30	120	90
E-16-40	40	140	100
E-16-50	50	160	110
E-16-60	60	180	120
E-16-70	70	200	130
E-16-80	80	220	140

F. Inicial / Initial Force daN
20 bar (min.) | 170 bar (máx.)

3,6 | 30,7

Llave / Key

E-16-R

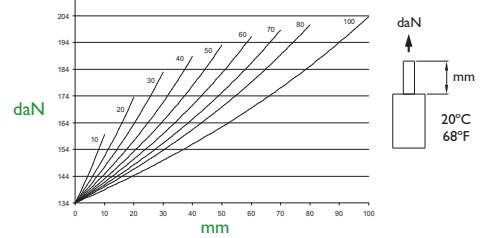
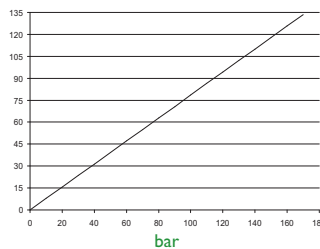
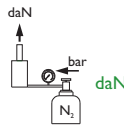
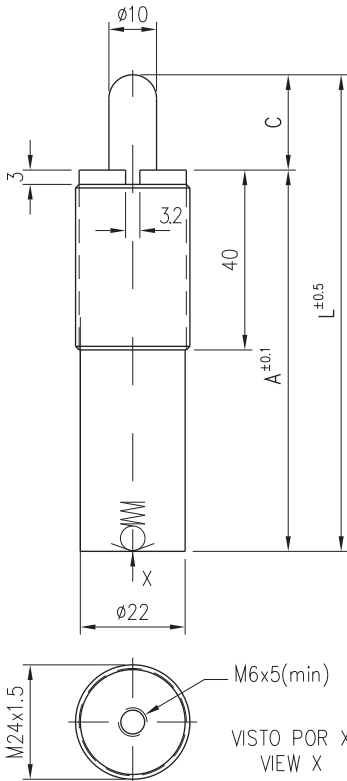


Consultar carreras fuera de catálogo / Other strokes can be produced on request

Ejemplo de pedido / Ordering example: 4 x E-16-50 15 daN

Fuerza (máxima si no se especifica)
Force (maximum if not specified)

E-24



Dimensiones
Dimensions
Massgängen
Dimensions
Dimensioni
Medidas

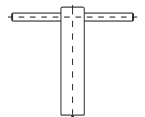
	C mm	L mm	A mm
E-24-10	10	80	70
E-24-20	20	100	80
E-24-30	30	120	90
E-24-40	40	140	100
E-24-50	50	160	110
E-24-60	60	180	120
E-24-70	70	200	130
E-24-80	80	220	140
E-24-100	100	260	160

F. Inicial / Initial Force daN
20 bar (min.) | 170 bar (máx.)

15,7 | 133

Llave / Key

E-24-R



Consultar carreras fuera de catálogo / Other strokes can be produced on request

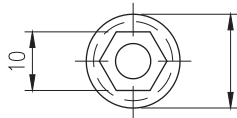
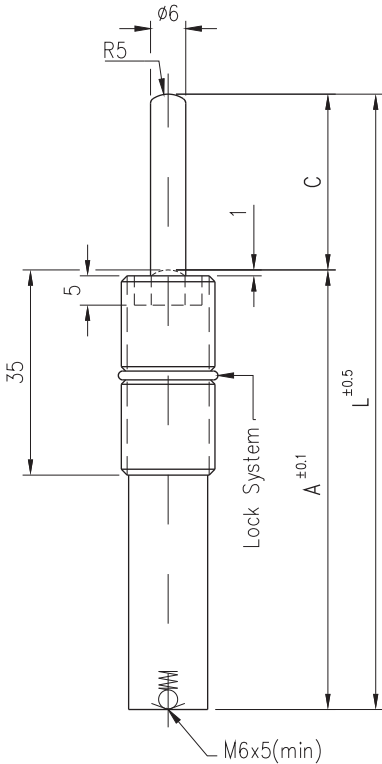
Ejemplo de pedido / Ordering example: 4 x E-24-50 133 daN

Fuerza (máxima si no se especifica)
Force (maximum if not specified)

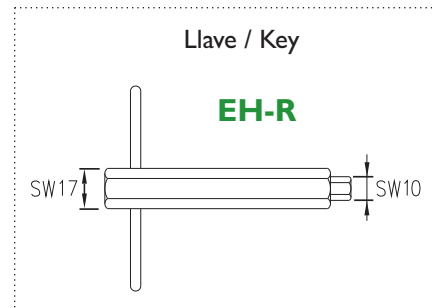
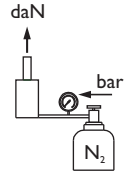
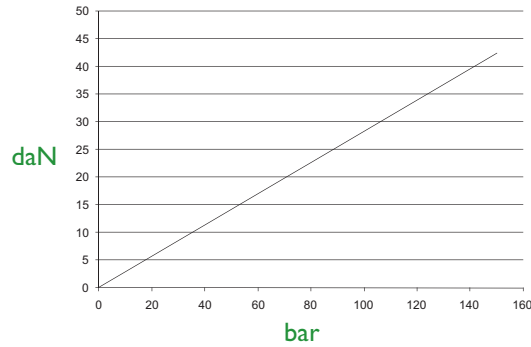
**Irreparable.
Non-repairable.**

<p>Max. Recomend. 1,6 m/s 30-100 golpes/min 30-100 strokes/min</p>	<p>10% min</p>	<p>N₂</p>		<p>Max 170bar 2466psi Min 20bar 290psi</p>	<p>Max 80°C 176°F Min 0°C 32°F</p>	<p>80°C / +1,8°F +0,34%</p>
--	----------------	----------------------	--	--	--	---------------------------------

VDI 3003



EHF-16 = M16x1,5
EHN-16 = M16x2

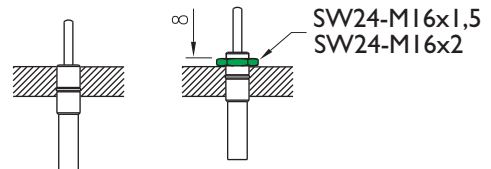
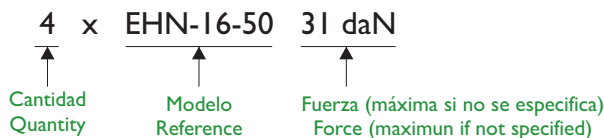


Dimensiones
 Dimensions
 Massgängen
 Dimensions
 Dimensiuni
 Medidas

	C mm	L mm	A mm	6 bar (min.)		150 bar (max.)	
				F. init.	F. final	F. init.	F. final
EHF-16-10 / EHN-16-10	10	65	55	1,7 daN	3,0	42 daN	73
EHF-16-20 / EHN-16-20	20	85	65		2,6		66
EHF-16-30 / EHN-16-30	30	105	75		2,6		64
EHF-16-40 / EHN-16-40	40	125	85		2,6		64
EHF-16-50 / EHN-16-50	50	145	95		2,7 daN		68 daN
EHF-16-60 / EHN-16-60	60	165	105		2,7		66
EHF-16-70 / EHN-16-70	70	185	115		2,7		66
EHF-16-80 / EHN-16-80	80	205	125		2,6		65

Consultar carreras fuera de catálogo / Other strokes can be produced on request

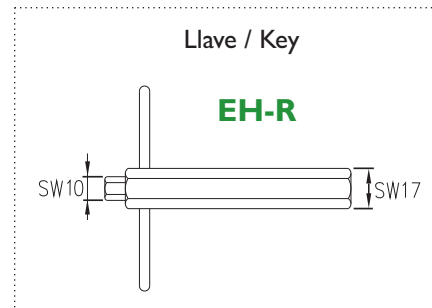
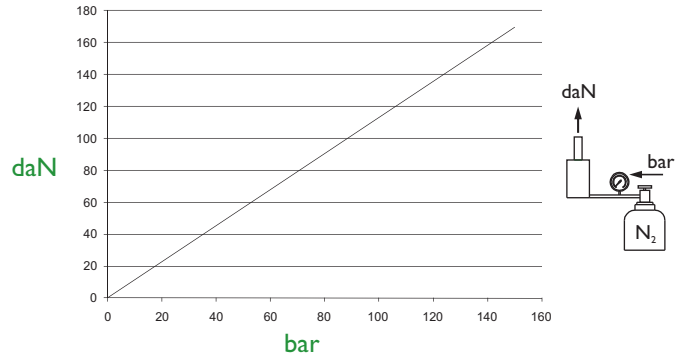
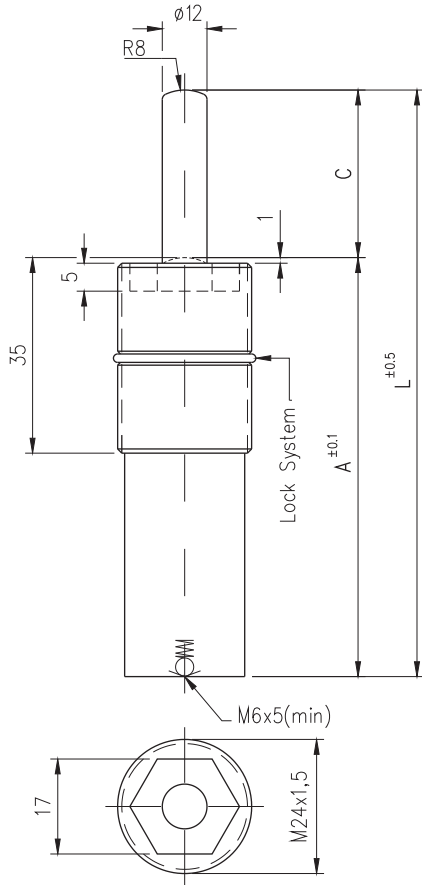
Ejemplo de pedido / Ordering example:



**Irreparable.
 Non-repairable.**

Max. Recomend. 1,6 m/s 20-100 golpes/min 20-100 strokes/min	10% min	N ₂		Max 150bar 2176psi	Min 6bar 87psi	Max 80°C 176°F	Min 0°C 32°F	+1°C / +1,8°F = +0,34%
						> 80°C (176°F) → Kit Viton		

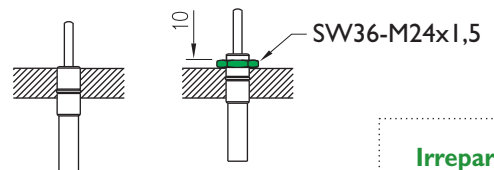
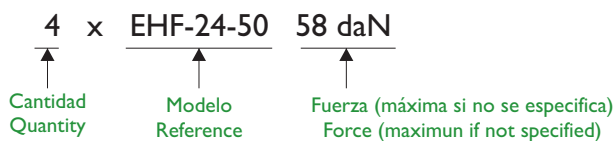
VDI 3003



		C mm	L mm	A mm	20 bar (min.)		150 bar (max.)	
					F. init.	F. final	F. init.	F. final
Dimensiones	EHF-24-10	10	65		33		245	
Dimensions	EHF-24-20	20	85		36		269	
Massgängen	EHF-24-30	30	105		38		282	
Dimensions	EHF-24-40	40	125		39		291	
Dimensioni	EHF-24-50	50	145	23 daN	42 daN	170 daN	314 daN	
Medidas	EHF-24-60	60	165		42		314	
	EHF-24-70	70	185		43		316	
	EHF-24-80	80	205		43		316	
	EHF-24-100	100	245		43		318	

Consultar carreras fuera de catálogo / Other strokes can be produced on request

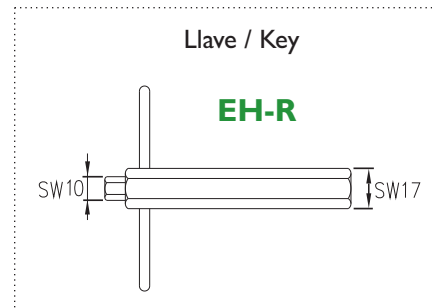
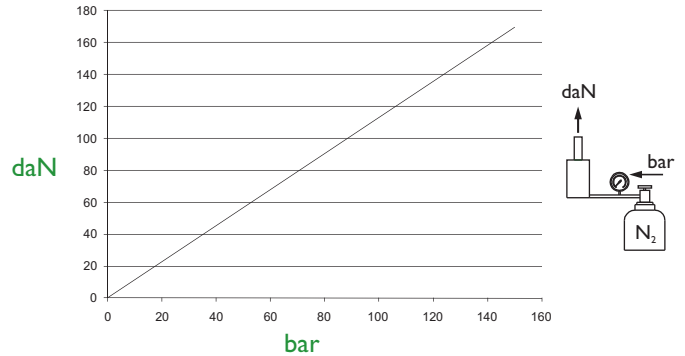
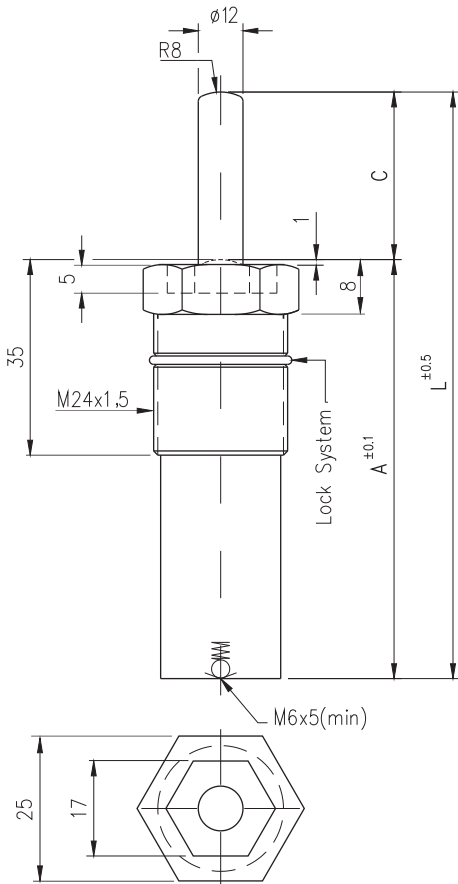
Ejemplo de pedido / Ordering example:



**Irreparable.
Non-repairable.**

<p>20°C / 68°F</p> <p>Max. Recomend. 1,6 m/s</p> <p>20-100 golpes/min / 20-100 strokes/min</p>	<p>10% min</p>	<p>N₂</p>		<p>Max 150bar / 2176psi</p> <p>Min 20bar / 290psi</p>	<p>Max 80°C / 176°F</p> <p>Min 0°C / 32°F</p>	<p>+1°C / +1,8°F</p> <p>+0,34%</p>
<p>> 80°C(176°F) → Kit Vitan</p>						

WDX

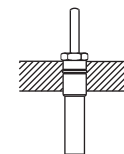
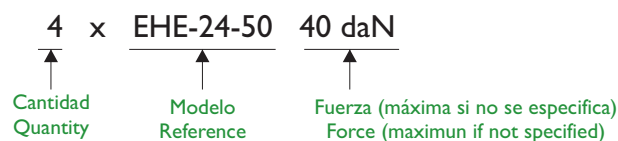


Dimensiones
Dimensions
Massgängen
Dimensions
Dimensioni
Medidas

	C mm	L mm	A mm	20 bar (min.)		150 bar (max.)	
				F. init.	F. final	F. init.	F. final
EHE-24-10	10	65	55		32		243
EHE-24-16	16	77	61		37		274
EHE-24-20	20	85	65		36		269
EHE-24-25	25	95	70		39		292
EHE-24-30	30	105	75		37		281
EHE-24-38	38	121	83		41		305
EHE-24-40	40	125	85	23 daN	38 daN	170 daN	289 daN
EHE-24-50	50	145	95		42		313
EHE-24-60	60	165	105		42		314
EHE-24-70	70	185	115		42		315
EHE-24-80	80	205	125		42		315
EHE-24-100	100	245	145		42		316

Consultar carreras fuera de catálogo / Other strokes can be produced on request

Ejemplo de pedido / Ordering example:



**Irreparable.
Non-repairable.**

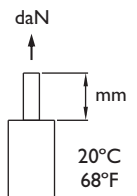
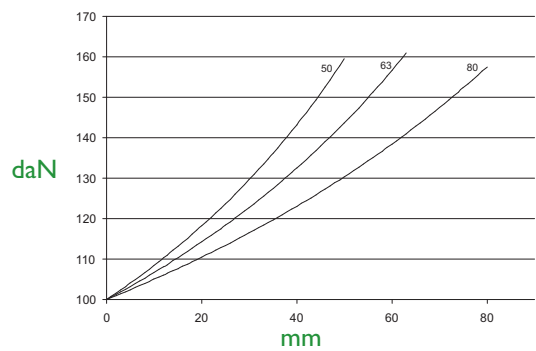
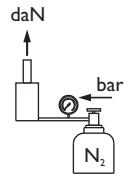
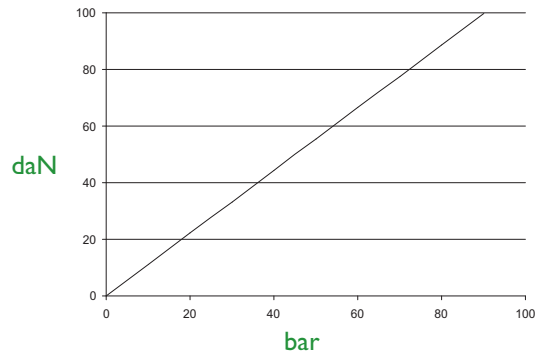
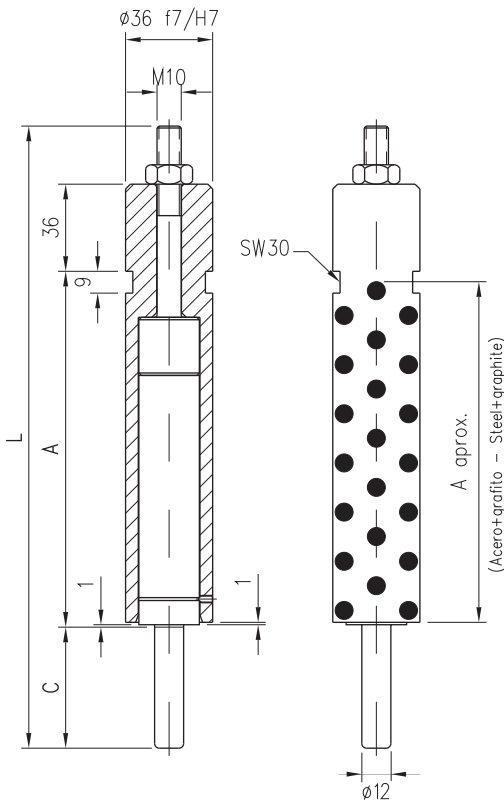
Max. Recomend. 1,6 m/s
 20-100 golpes/min / 20-100 strokes/min

 10% min

 N₂

 Max 150 bar / 2176 psi
 Min 20 bar / 290 psi
 Max 80°C / 176°F
 Min 0°C / 32°F

 +1°C / +1,8°F +0,34%
 > 80°C (176°F) → Kit Viton



Dimensiones
Dimensions
Massgängen
Dimensions
Dimensioni
Medidas

	C mm	L mm	A mm	Modelo de cilindro Gas Spring Model
EL-1	50	257	147	G-200-50 VERDE
EL-2				G-200-50 AZUL
EL-3	63	310,5	185,5	G-200-63 VERDE
EL-4				G-200-63 AZUL
EL-5				G-200-80 VERDE
EL-6	80	395,5	219,5	G-200-80 AZUL

Consultar carreras fuera de catálogo / Other strokes can be produced on request

Ejemplo de pedido / Ordering example: 4 x EL-5

Presión de carga
Charging pressure
Fuelldruck
Pression de la charge
Pressione di carica
Pressão de carga

	bar (20°C)	daN
VERDE / GREEN	45	50
AZUL / BLUE	90	100

Otras fuerzas bajo demanda / Alternative forces upon request:
4 x EL-5 75 daN

Max. Recomend.
1,6 m/s
50-70 golpes/min
50-70 strokes/min

20°C / 68°F

10% min

N₂

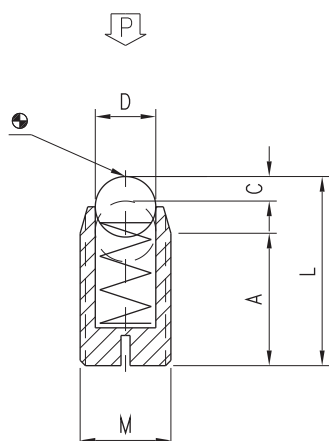
Max 90 bar / 1305 psi
Min 20 bar / 290 psi

Max 80°C / 176°F
Min 0°C / 32°F

> 80°C (176°F) → Kit Viton

+1°C / +1,8°F = +0,34%

Repair Kit
KIT EL



MATERIAL

Cuerpo F-1140 pavonado.
Vástago F-1510 cementado, templado y pavonado.

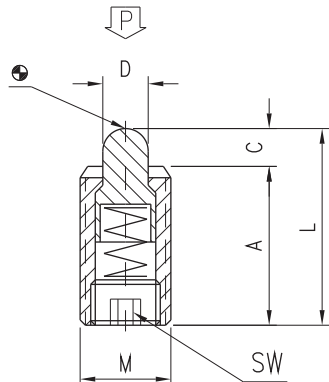
MATERIAL

Body F-1140 blackened.
Pin F-1510 case hardened, tempered and blackened.

		C	D	M	A	L	F daN	F daN
		mm	mm		mm	mm	C=0	C máx.
Dimensiones	E-201-04	0,8	2,5	M4	7	9,8	0,4	1
Dimensions	E-201-05	0,9	3	M5	10	12,9	0,6	1,1
Massgängen	E-201-06	1	3,5	M6	13	15	0,9	1,3
Dimensions	E-201-08	1,5	5	M8	14	17,5	1,5	3
Dimensioni	E-201-10	2	6	M10	15	21	2	3,5
Medidas	E-201-12	2,5	8	M12	18	24,5	3	5,5

Consultar carreras fuera de catálogo / Other strokes can be produced on request

Ejemplo de pedido / Ordering example: 4 x E-201-05

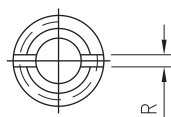


MATERIAL

Cuerpo F-1140 pavonado.
Vástago F-1510 cementado, templado y pavonado.

MATERIAL

Body F-1140 blackened.
Pin F-1510 case hardened, tempered and blackened.



		C	D	M	R	SW	A	L	F daN	F daN
		mm	mm		mm		mm	mm	C=0	C máx.
Dimensiones	E-202-04	1,5	1,5	M4	0,6	1,3	15	16,5	0,5	1,6
Dimensions	E-202-05	2,3	2,4	M5	0,8	1,5	18	20,3	0,6	2
Massgängen	E-202-06	2,5	2,7	M6	1	2	20	22,5	0,7	2
Dimensions	E-202-08	3	3,5	M8	1,2	2,5	22	25	0,9	3,5
Dimensioni	E-202-10	3	4	M10	1,6	3	22	25	0,9	3,5
Medidas	E-202-12	4	6	M12	2	4	28	32	1	5,5
	E-202-16	5	7,5	M16	2,5	5	32	37	4,5	10

Consultar carreras fuera de catálogo / Other strokes can be produced on request

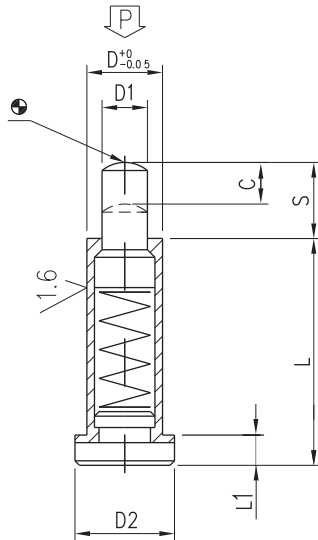
Ejemplo de pedido / Ordering example: 4 x E-202-05

MATERIAL

Cuerpo F-1132 pavonado.
Vástago F-1510 cementado, templado y pavonado.

MATERIAL

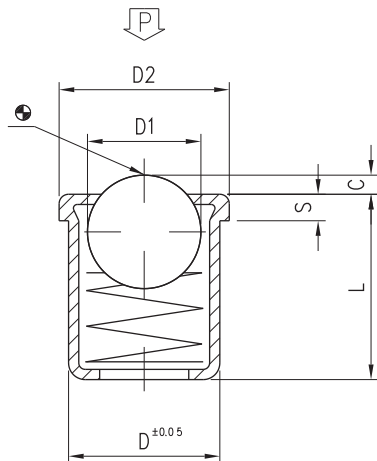
Body F-1132 blackened.
Pin F-1510 case hardened, tempered and blackened.



	D	D1	D2	C	L	S	LI	Fi	Ff
	mm	mm	mm	mm	mm	mm	mm	daN	daN
E-203-06	6	2,7	8	3,5	20	6	3,2	1	2,5
E-203-08	8	3,9	10	4,5	24	8	3,2	3	8,8
E-203-10	10	5,9	13	5,5	30	10	4	4,2	11
E-203-12	12	7,9	16	6,5	36	12	5	5	13

Consultar carreras fuera de catálogo / Other strokes can be produced on request

Ejemplo de pedido / Ordering example: 4 x E-203-10



MATERIAL

Acero inoxidable.

MATERIAL

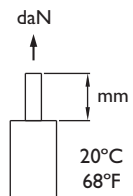
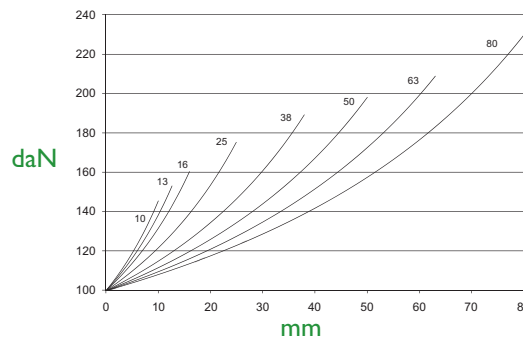
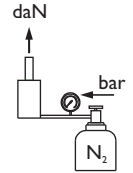
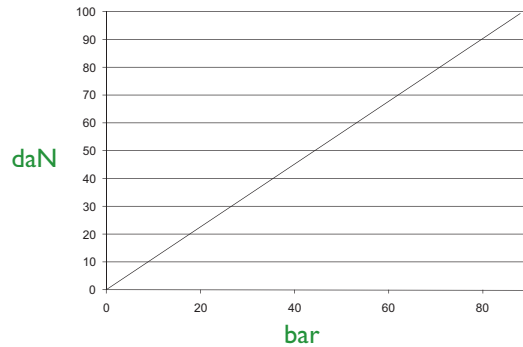
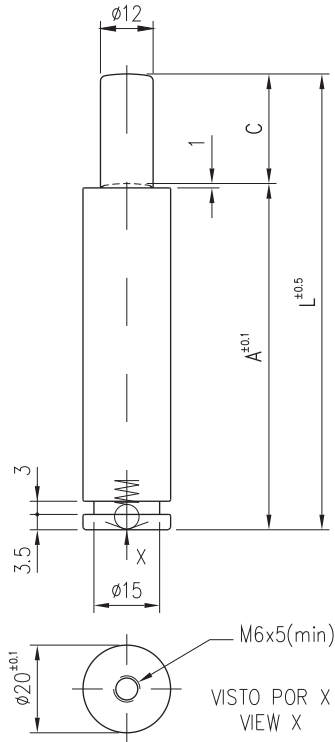
Stainless steel.

	D	D1	D2	C	L	S	Fi	Ff
	mm	mm	mm	mm	mm	mm	daN	daN
E-204-04	4	3	4,6	0,8	5	1	0,2	0,5
E-204-05	5	4	5,6	1	6	1	0,4	0,7
E-204-06	6	5	6,5	1,5	7	1	0,6	1,2
E-204-08	8	6,5	8,5	1,8	9	1	0,6	1,2

Consultar carreras fuera de catálogo / Other strokes can be produced on request

Ejemplo de pedido / Ordering example: 4 x E-204-05

Dimensiones
Dimensions
Massgängen
Dimensions
Dimensioni
Medidas

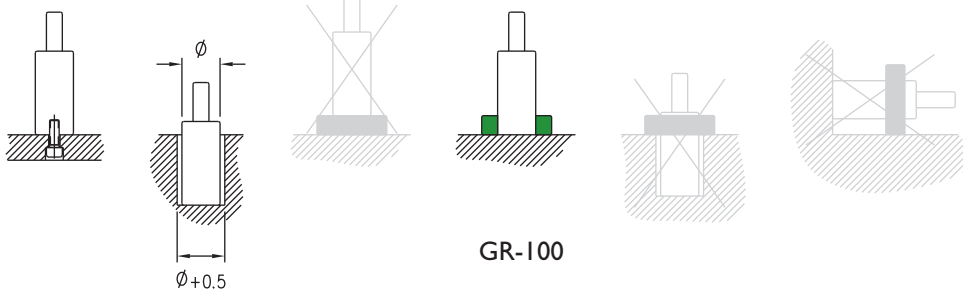
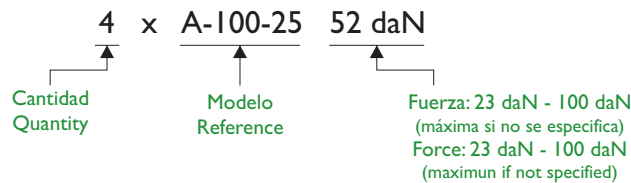


Dimensiones
Dimensions
Massgängen
Dimensions
Dimensioni
Medidas

	C	L	A	
	mm	mm	mm	
A-100-10	10	74	64	0,11
A-100-13	12,7	79,4	66,7	0,11
A-100-16	16	86	70	0,12
A-100-25	25	104	79	0,13
A-100-38	38	130	92	0,15
A-100-50	50	154	104	0,16
A-100-63	63	180	117	0,18
A-100-80	80	214	134	0,21

Consultar carreras fuera de catálogo / Other strokes can be produced on request

Ejemplo de pedido / Ordering example:



Max. Recomend. 1,6 m/s
20°C / 68°F
40-100 golpes/min / 40-100 strokes/min

10% min

N₂

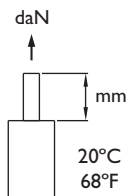
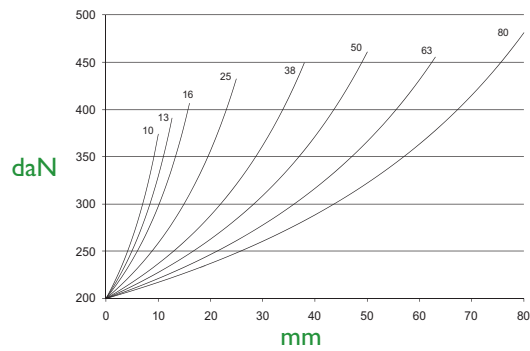
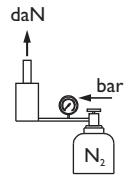
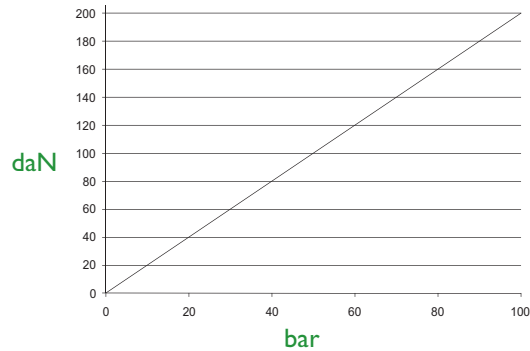
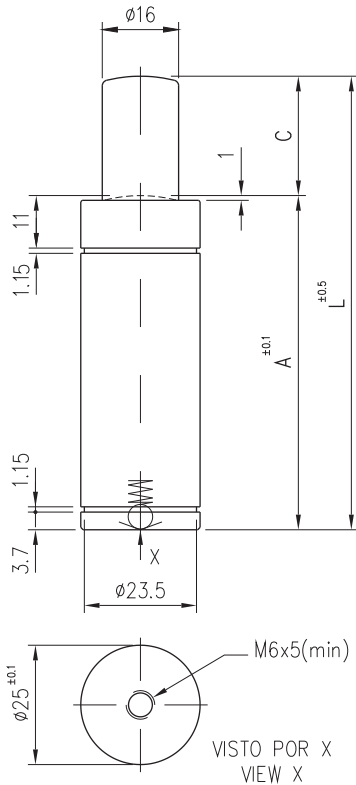
Max 88bar / 1276psi Min 20bar / 290psi

Max 80°C / 176°F Min 0°C / 32°F

> 80°C (176°F) → Kit Viton

+1°C / +1,8°F +0,34%

Repair Kit
KIT A-100_I

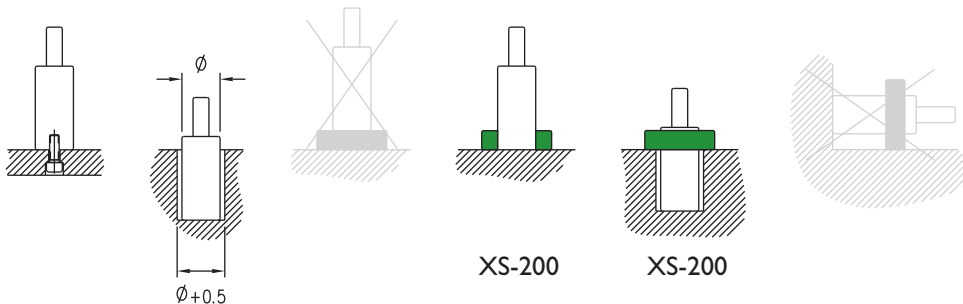
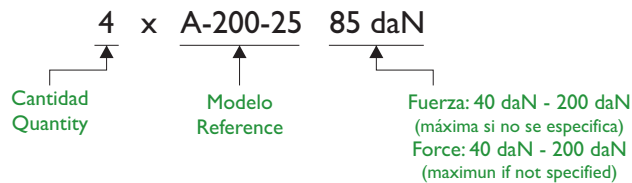


Dimensiones
Dimensions
Massgängen
Dimensions
Dimensioni
Medidas

	C	L	A	
	mm	mm	mm	
A-200-10	10	65	55	0,15
A-200-13	12,7	70,4	57,7	0,15
A-200-16	16	77	61	0,16
A-200-25	25	95	70	0,18
A-200-38	38	121,2	83,2	0,20
A-200-50	50	145	95	0,23
A-200-63	63	172	109	0,26
A-200-80	80	205	125	0,31

Consultar carreras fuera de catálogo / Other strokes can be produced on request

Ejemplo de pedido / Ordering example:



Max. Recomend. 1,6 m/s
20°C 68°F
40-100 golpes/min
40-100 strokes/min

15% min

N₂

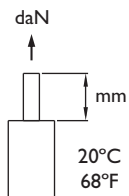
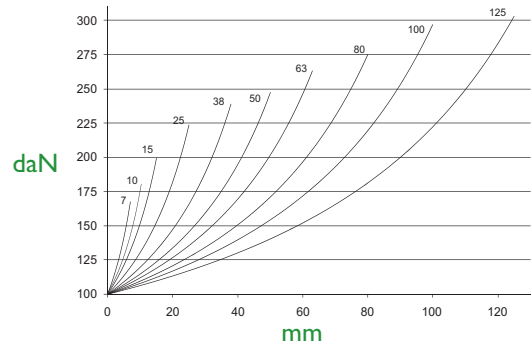
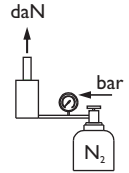
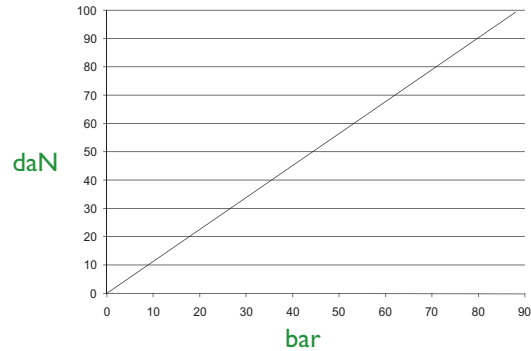
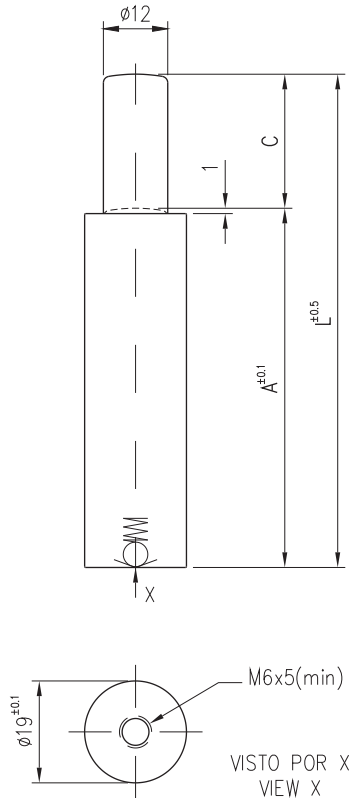
Max 100bar 1450psi Min 20bar 290psi

Max 80°C 176°F Min 0°C 32°F

> 80°C (176°F) → Kit Viton

+1°C / +1,8°F +0,34%

Repair Kit
KIT A-200_I

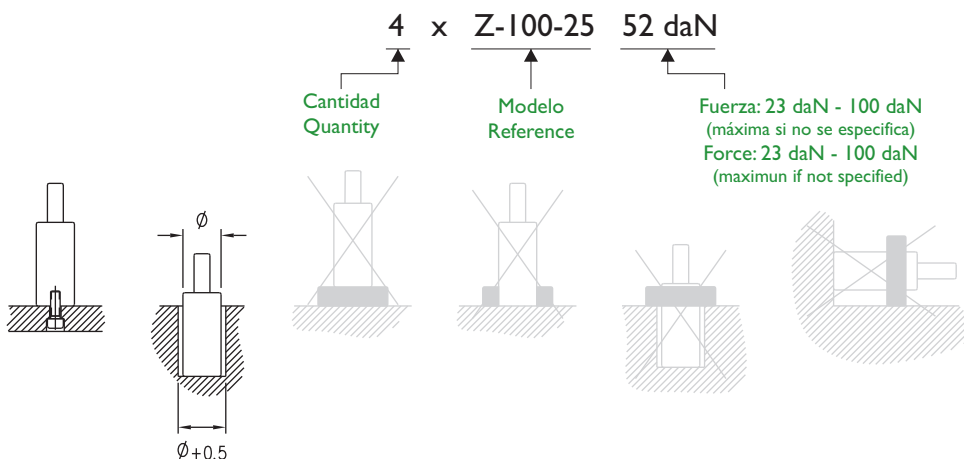


Dimensiones
Dimensions
Massgängen
Dimensions
Dimensioni
Medidas

	C mm	L mm	A mm	kg
Z-100-7	7	56	49	0,08
Z-100-10	10	62	52	0,09
Z-100-15	15	72	57	0,09
Z-100-25	25	92	67	0,11
Z-100-38	38	118	80	0,12
Z-100-50	50	142	92	0,13
Z-100-63	63	168	105	0,15
Z-100-63-EI	63	172	109	0,17
Z-100-80	80	205	125	0,18
Z-100-100	100	245	145	0,18
Z-100-125	125	295	170	0,24

Consultar carreras fuera de catálogo / Other strokes can be produced on request

Ejemplo de pedido / Ordering example:



Max. Recomend. 1,6 m/s
20°C / 68°F
30-110 golpes/min / 30-110 strokes/min

12% min

N₂

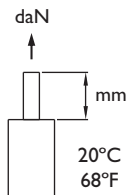
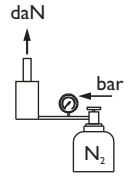
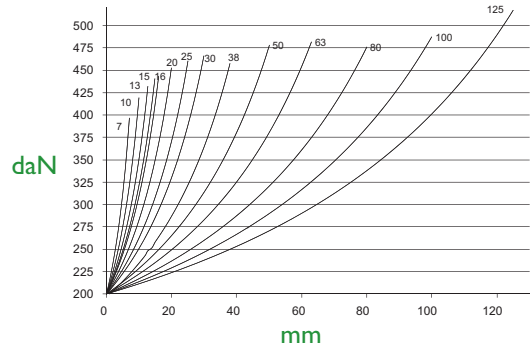
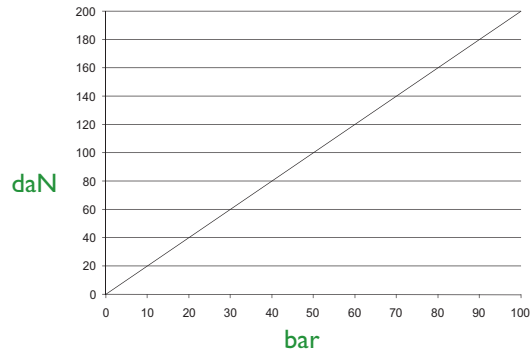
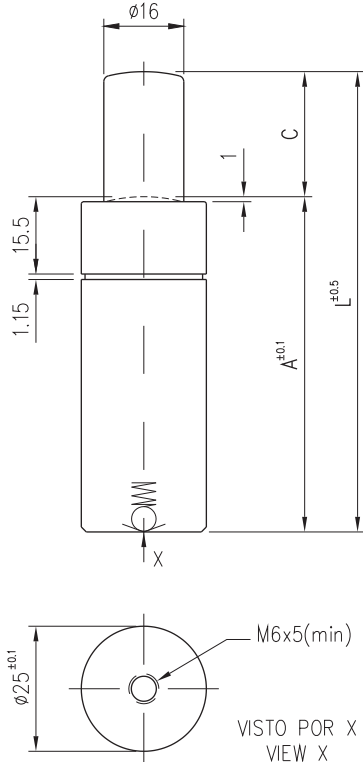
Max 88bar / 1276psi
Min 20bar / 290psi

Max 80°C / 176°F
Min 0°C / 32°F

> 80°C (176°F) → Kit Viton

+1°C / +1,8°F = +0,34%

Repair Kit
KIT Z-100_I



Dimensiones
Dimensions
Massgängen
Dimensions
Dimensioni
Medidas

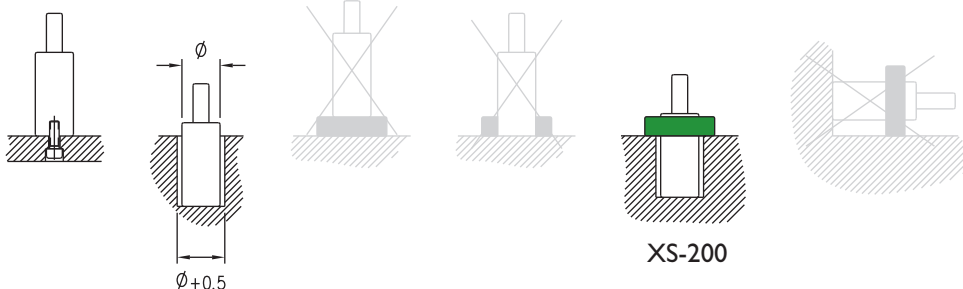
	C	L	A	
	mm	mm	mm	
Z-200-7	7	56	49	0,15
Z-200-10	10	62	52	0,16
Z-200-13	12,7	67,4	54,7	0,17
Z-200-15	15	72	57	0,17
Z-200-16	16	74	58	0,18
Z-200-20	20	82	62	0,19
Z-200-25	25	92	67	0,20
Z-200-30	30	102	72	0,21
Z-200-38	38	118	80	0,22
Z-200-50	50	142	92	0,24
Z-200-63	63	168	105	0,26
Z-200-80	80	205	125	0,29
Z-200-100	100	245	145	0,33
Z-200-125	125	295	170	0,37

Consultar carreras fuera de catálogo / Other strokes can be produced on request

Ejemplo de pedido / Ordering example:

4 x Z-200-25 85 daN

Cantidad / Quantity: 4
Modelo / Reference: Z-200-25
Fuerza: 40 daN - 200 daN (máxima si no se especifica)
Force: 40 daN - 200 daN (maximum if not specified)



Max. Recomend. 1,6 m/s
30-110 golpes/min
30-110 strokes/min

12% min

N_2

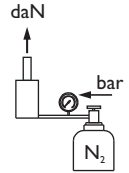
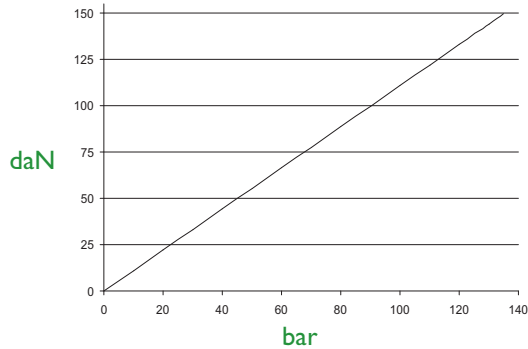
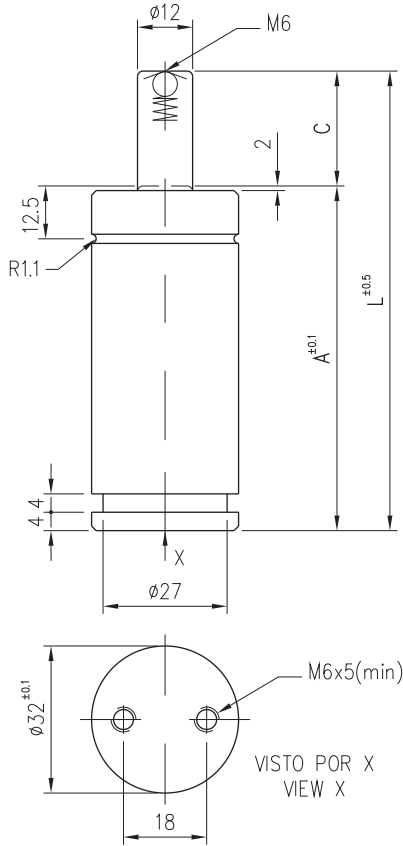
Max 100bar / 1450psi
Min 20bar / 290psi

Max 80°C / 176°F
Min 0°C / 32°F

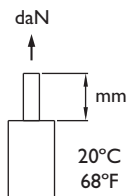
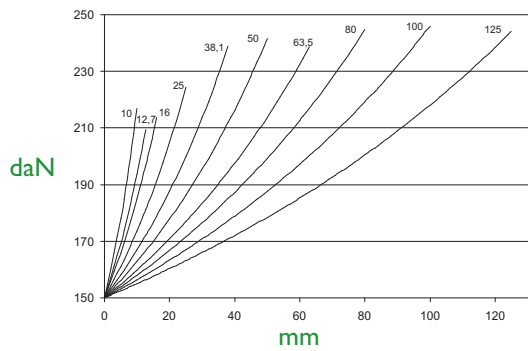
> 80°C (176°F) → Kit Viton

+1°C / +1,8°F = +0,34%

Repair Kit
KIT Z-200_I



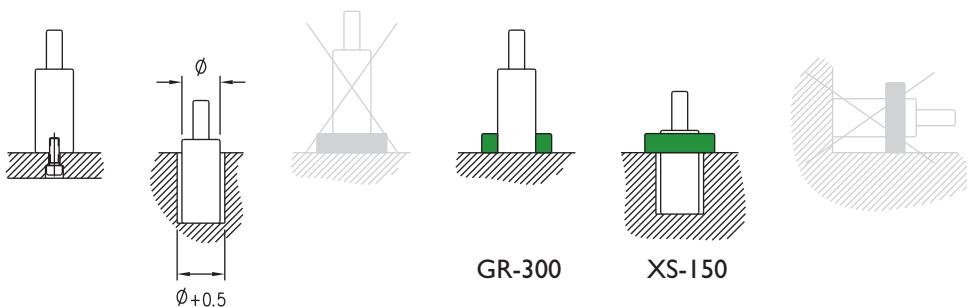
CN



	C	L	A	daN (20°C, 135bar)	kg
	mm	mm	mm		
Dimensiones	CN-150-10	10	70	60	0,30
Dimensions	CN-150-12,7	12,7	75,4	62,7	0,31
Massgängen	CN-150-16	16	82	66	0,32
Dimensions	CN-150-25	25	100	75	0,33
Dimensioni	CN-150-38,1	38,1	126,2	88,1	0,37
Medidas	CN-150-50	50	150	100	0,41
	CN-150-63,5	63,5	177	113,5	0,45
	CN-150-80	80	210	130	0,61
	CN-150-100	100	250	150	0,57
	CN-150-125	125	300	175	0,65

Consultar carreras fuera de catálogo / Other strokes can be produced on request
 Otras fuerzas bajo demanda / Alternative forces upon request

Ejemplo de pedido / Ordering example: 4 x CN-150-25



Max. Recomend. 1,6 m/s
 20°C / 68°F
 30-100 golpes/min / 30-100 strokes/min

10% min

N₂

Max 135bar / 1958psi
 Min 20bar / 290psi

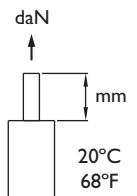
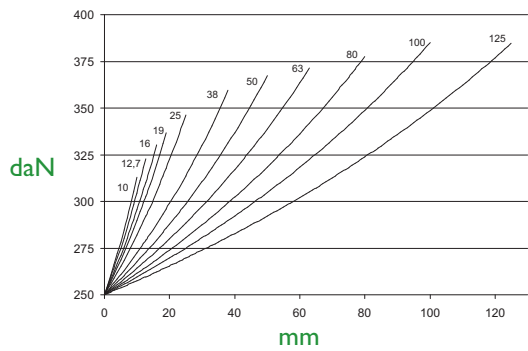
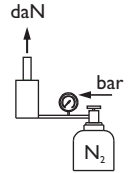
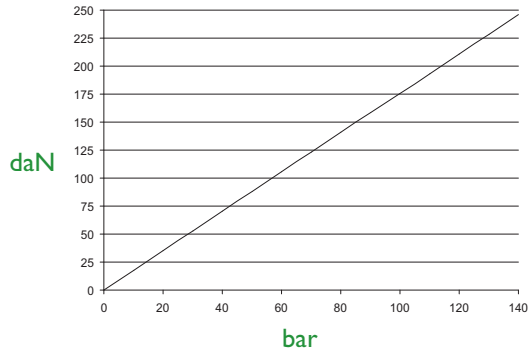
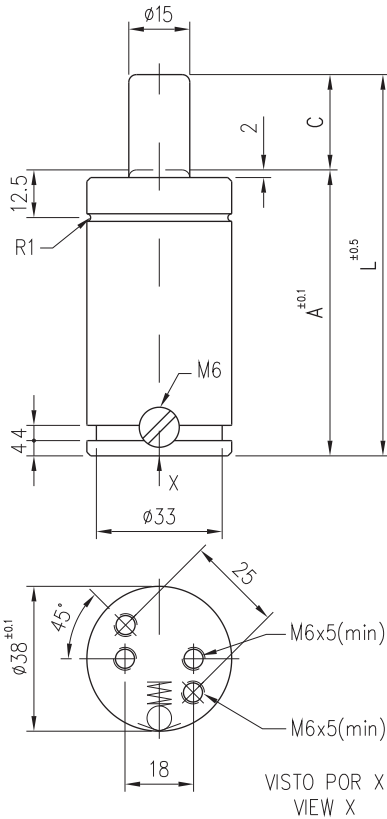
Max 80°C / 176°F
 Min 0°C / 32°F

> 80°C (176°F) → Kit Viton

+1°C / +1,8°F = +0,34%

Repair Kit
KIT CN-150

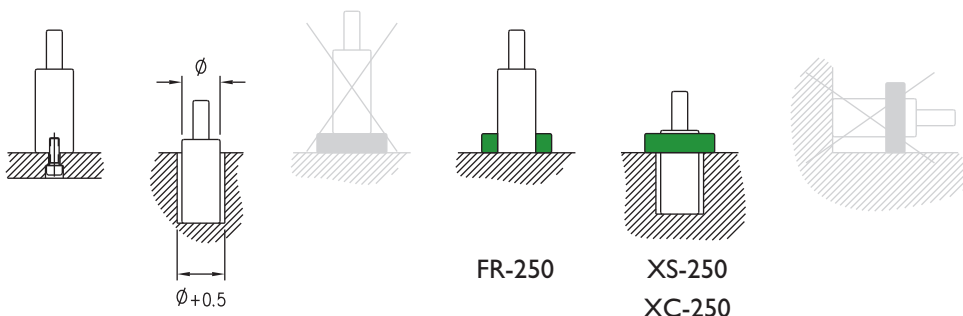
ISO 11901 / VDI 3003 / CNOMO E.24.54.815.N



	C	L	A	daN (20°C, 140bar)	
	mm	mm	mm		
Dimensiones	CN-250-10	10	70	60	0,40
Dimensions	CN-250-12,7	12,7	75,4	62,7	0,42
Massgängen	CN-250-16	16	82	66	0,43
Dimensions	CN-250-19	19	88	69	0,45
Dimensioni	CN-250-25	25	100	75	0,51
Medidas	CN-250-38,1	38,1	126,2	88,1	0,57
	CN-250-50	50	150	100	0,63
	CN-250-63,5	63,5	177	113,5	0,75
	CN-250-80	80	210	130	0,81
	CN-250-100	100	250	150	0,92
	CN-250-125	125	300	175	1,10

Consultar carreras fuera de catálogo / Other strokes can be produced on request
 Otras fuerzas bajo demanda / Alternative forces upon request

Ejemplo de pedido / Ordering example: 4 x CN-250-25



Max. Recomend. 1,6 m/s
 20°C / 68°F
 30-100 golpes/min / 30-100 strokes/min

10% min

N₂

M6

Max 140bar / 203 lpsi
 Min 20bar / 290psi

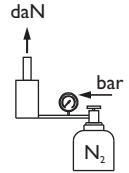
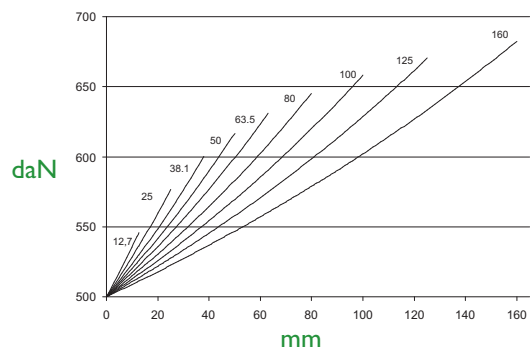
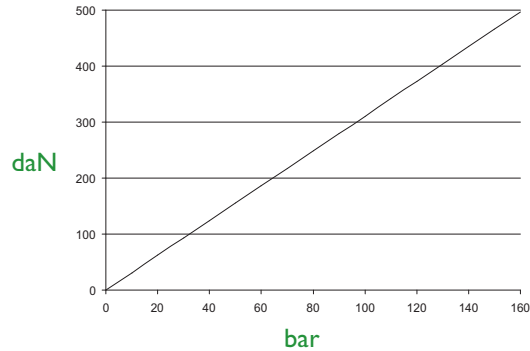
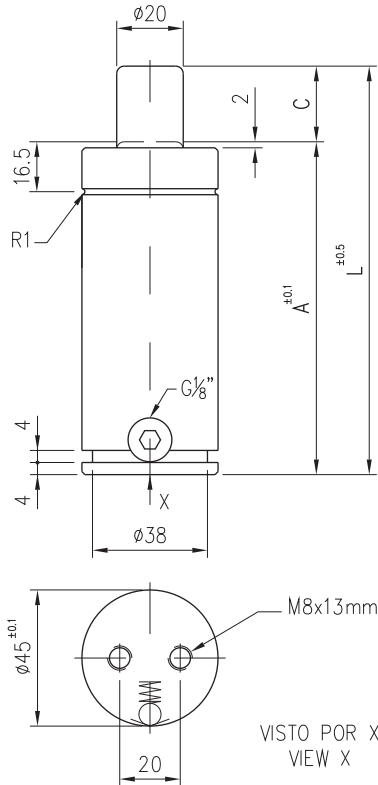
Max 80°C / 176°F
 Min 0°C / 32°F

> 80°C (176°F) → Kit Viton

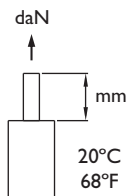
+1°C / +1,8°F = +0,34%

Repair Kit
KIT CN-250

ISO 11901 / VDI 3003 / CNOMO E.24.54.815.N



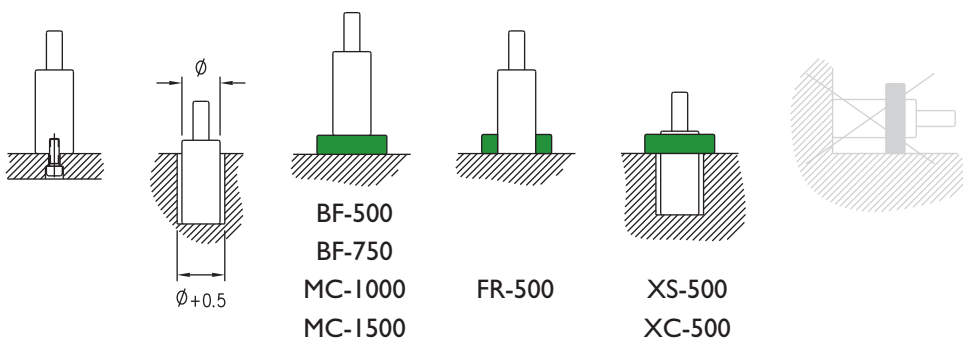
CN



	C	L	A	daN (20°C, 160bar)	kg
	mm	mm	mm		
Dimensiones	CN-500-12,7	12,7	110,4	97,7	0,73
Dimensions	CN-500-25	25	135	110	0,87
Massgängen	CN-500-38,1	38,1	161,2	123,1	0,96
Dimensions	CN-500-50	50	185	135	1,06
Dimensioni	CN-500-63,5	63,5	212	148,5	500 1,18
Medidas	CN-500-80	80	245	165	1,34
	CN-500-100	100	285	185	1,50
	CN-500-125	125	335	210	1,72
	CN-500-160	160	405	245	2,03

Consultar carreras fuera de catálogo / Other strokes can be produced on request
 Otras fuerzas bajo demanda / Alternative forces upon request

Ejemplo de pedido / Ordering example: 4 x CN-500-25



Max. Recomend. 1,6 m/s
 20-80 golpes/min
 20-80 strokes/min

10% min

N₂

G 1/8"

Max 160bar 2320psi
 Min 20bar 290psi

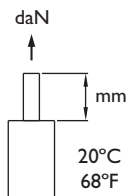
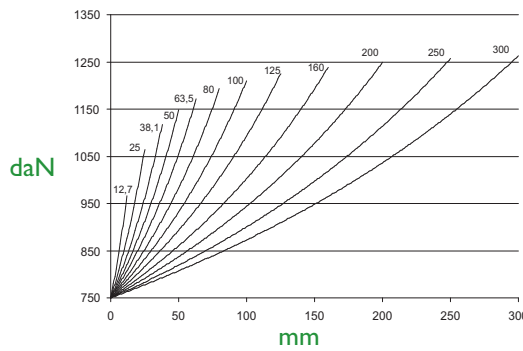
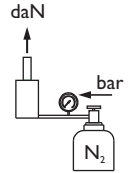
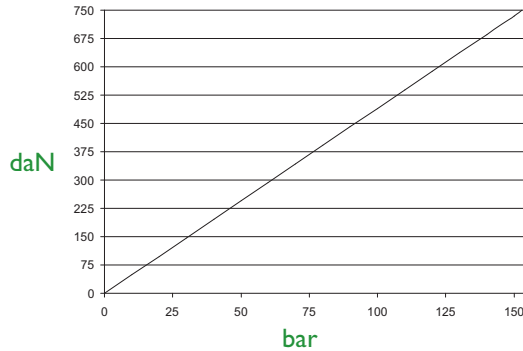
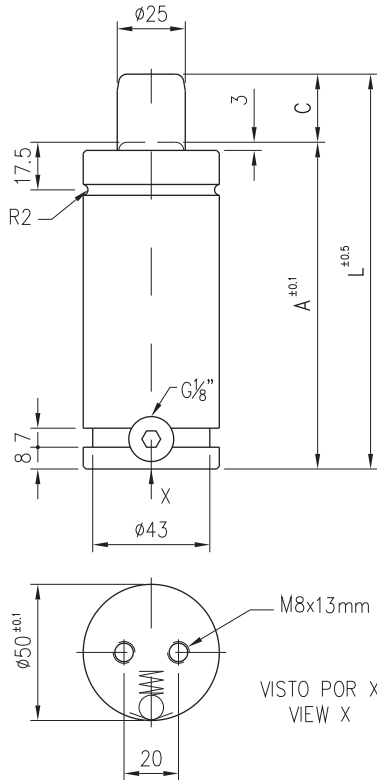
Max 80°C 176°F
 Min 0°C 32°F

> 80°C (176°F) → Kit Viton

+1°C / +1,8°F = +0,34%

Repair Kit
KIT CN-500

ISO 11901 / VDI 3003 / CNOMO E.24.54.815.N

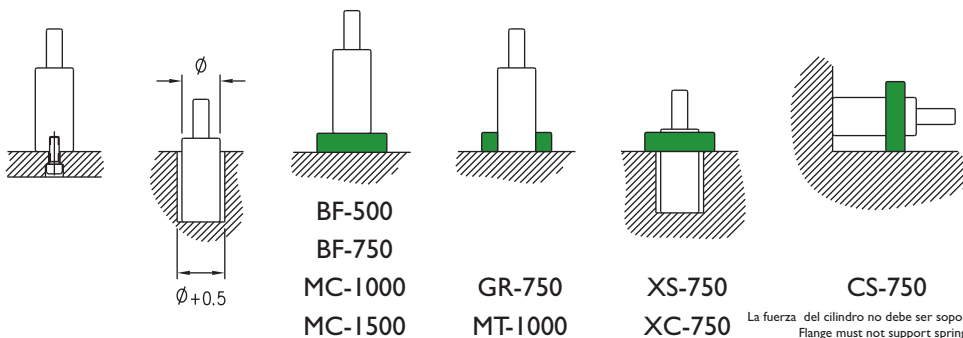


Dimensiones
Dimensions
Massgängen
Dimensions
Dimensioni
Medidas

	C mm	L mm	A mm	daN (20°C, 150bar)
G-750-12,7	12,7	120,4	107,7	1,20
G-750-25	25	145	120	1,21
G-750-38,1	38,1	171,2	133,1	1,38
G-750-50	50	195	145	1,50
G-750-63,5	63,5	222	158,5	1,57
G-750-80	80	255	175	1,63
G-750-100	100	295	195	1,85
G-750-125	125	345	220	2,01
G-750-160	160	415	255	3,80
G-750-200	200	495	295	3,90
G-750-250	250	595	345	4,00
G-750-300	300	695	395	4,20

Consultar carreras fuera de catálogo / Other strokes can be produced on request
Otras fuerzas bajo demanda / Alternative forces upon request

Ejemplo de pedido / Ordering example: 4 x G-750-25



La fuerza del cilindro no debe ser soportada por la brida
Flange must not support spring's force

Max. Recomend.
1,6 m/s
15-60 golpes/min
15-60 strokes/min

10% min

N₂

G 1/8"

Max 150bar
2176psi

Min 20bar
290psi

Max 80°C
176°F

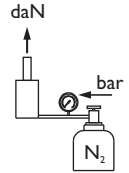
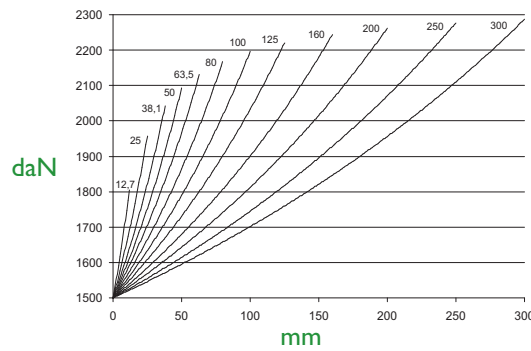
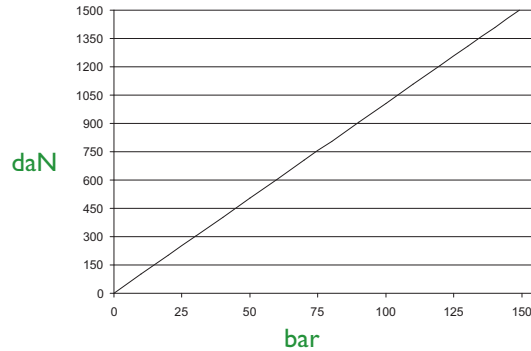
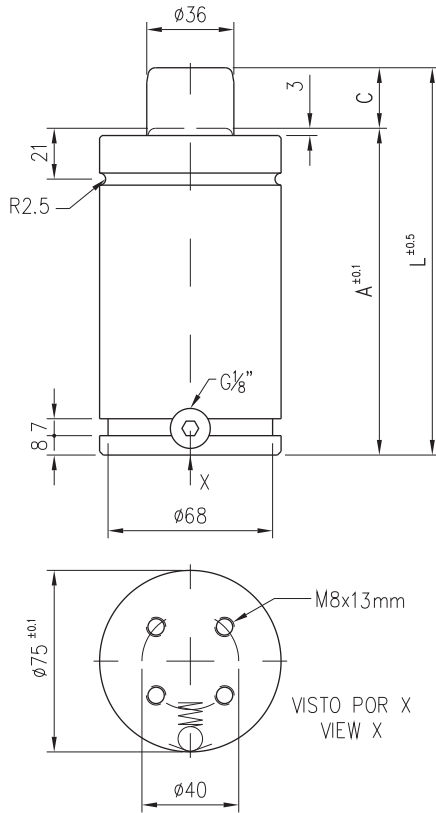
Min 0°C
32°F

> 80°C (176°F) → Kit Viton

+1°C / +1,8°F = +0,34%

Repair Kit
KIT G-750

ISO 11901 / VDI 3003 / CNOMO E.24.54.815.N

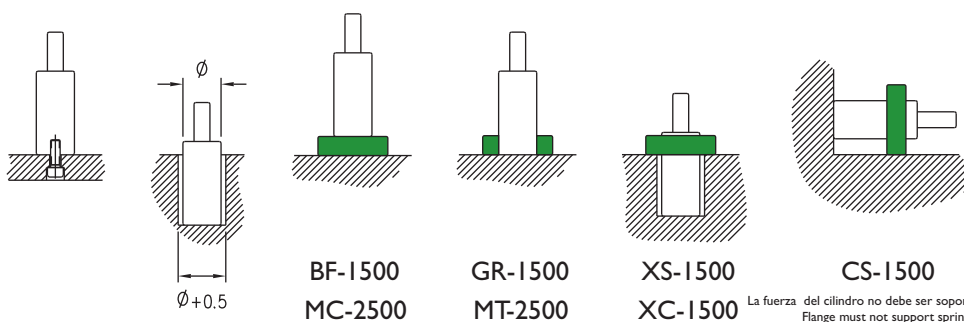


CN

	C	L	A	daN (20°C, 150bar)	
	mm	mm	mm		kg
Dimensiones	G-1500-12,7	12,7	135,4	122,7	3,10
Dimensions	G-1500-25	25	160	135	3,27
Massgängen	G-1500-38,1	38,1	186,2	148,1	3,50
Dimensions	G-1500-50	50	210	160	3,60
Dimensioni	G-1500-63,5	63,5	237	173,5	3,84
Medidas	G-1500-80	80	270	190	4,20
	G-1500-100	100	310	210	4,50
	G-1500-125	125	360	235	4,82
	G-1500-160	160	430	270	5,24
	G-1500-200	200	510	310	5,85
	G-1500-250	250	610	360	6,74
	G-1500-300	300	710	410	7,12

Consultar carreras fuera de catálogo / Other strokes can be produced on request
Otras fuerzas bajo demanda / Alternative forces upon request

Ejemplo de pedido / Ordering example: 4 x G-1500-25



La fuerza del cilindro no debe ser soportada por la brida.
Flange must not support spring's force

Max. Recomend.
1,6 m/s
15-50 golpes/min
15-50 strokes/min

10% min

N₂

G 1/8"

Max 150bar
2176psi

Min 20bar
290psi

Max 80°C
176°F

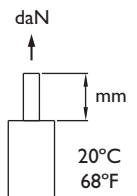
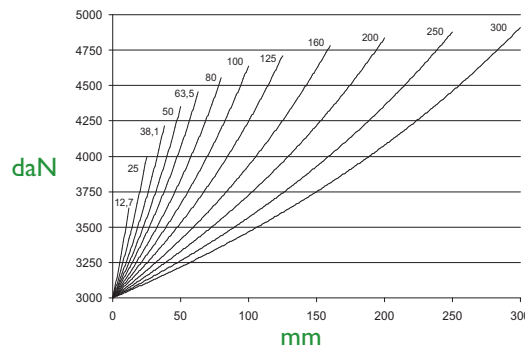
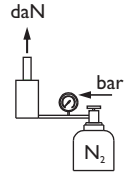
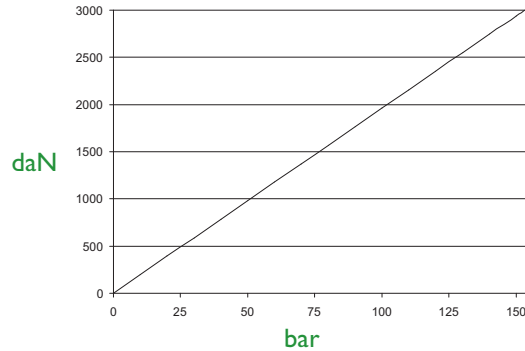
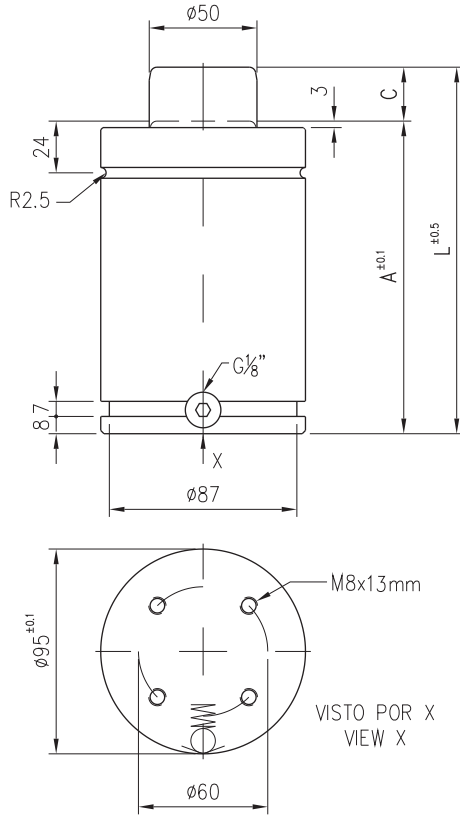
Min 0°C
32°F

> 80°C (176°F) → Kit Viton

+1°C / +1,8°F = +0,34%

Repair Kit
KIT G-1500

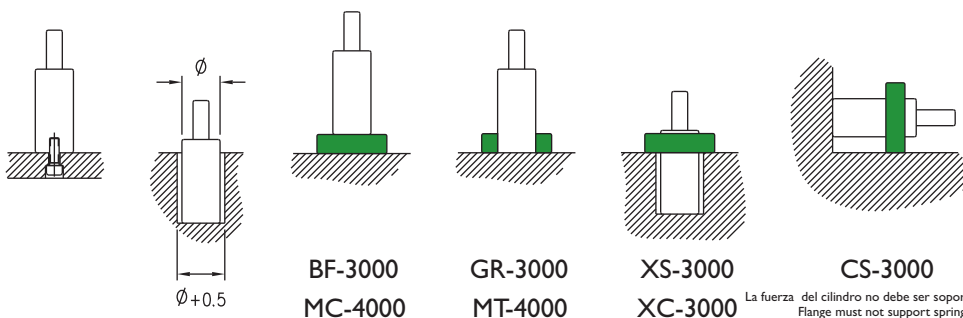
ISO 11901 / VDI 3003 / CNOMO E.24.54.815.N



	C	L	A	daN (20°C, 150bar)
	mm	mm	mm	
Dimensiones	G-3000-12,7	12,7	145,4	5,49
Dimensions	G-3000-25	25	170	5,80
Massgangen	G-3000-38,1	38,1	196,2	6,20
Dimensions	G-3000-50	50	220	6,60
Dimensioni	G-3000-63,5	63,5	247	6,67
Medidas	G-3000-80	80	280	7,11
	G-3000-100	100	320	7,44
	G-3000-125	125	370	8,20
	G-3000-160	160	440	8,87
	G-3000-200	200	520	9,69
	G-3000-250	250	620	10,81
	G-3000-300	300	720	12,19

Consultar carreras fuera de catálogo / Other strokes can be produced on request
Otras fuerzas bajo demanda / Alternative forces upon request

Ejemplo de pedido / Ordering example: 4 x G-3000-25



La fuerza del cilindro no debe ser soportada por la brida.
Flange must not support spring's force.

Max. Recomend. 1,6 m/s
15-50 golpes/min
15-50 strokes/min

10% min

N₂

G 1/8"

Max 150bar
2176psi

Min 20bar
290psi

Max 80°C
176°F

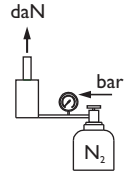
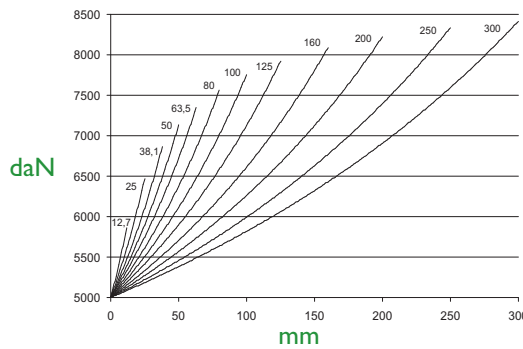
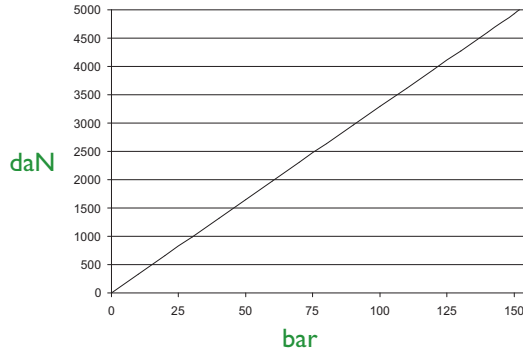
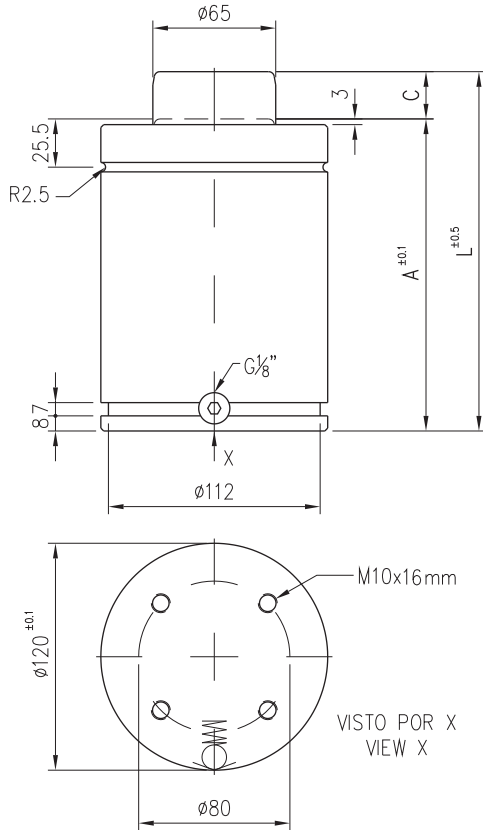
Min 0°C
32°F

> 80°C (176°F) → Kit Viton

+1°C / +1,8°F = +0,34%

Repair Kit
KIT G-3000

ISO 11901 / VDI 3003 / CNOMO E.24.54.815.N

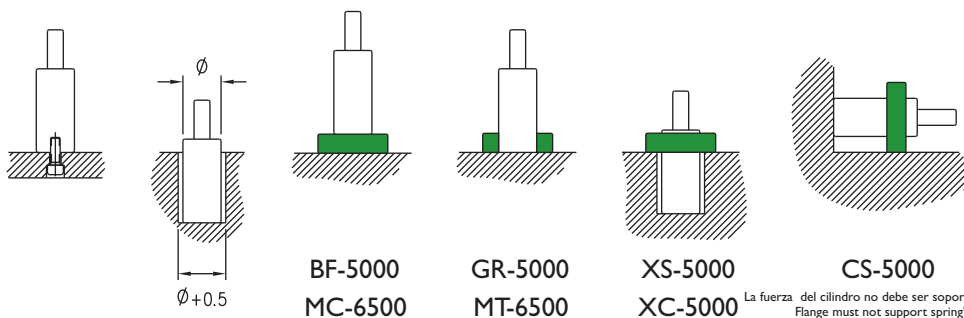


CN

	C	L	A	daN (20°C, 150bar)
	mm	mm	mm	
Dimensiones	G-5000-12,7	12,7	165,4	10,25
Dimensions	G-5000-25	25	190	10,72
Massgängen	G-5000-38,1	38,1	216,2	11,50
Dimensions	G-5000-50	50	240	11,80
Dimensioni	G-5000-63,5	63,5	267	12,02
Medidas	G-5000-80	80	300	12,90
	G-5000-100	100	340	13,60
	G-5000-125	125	390	14,70
	G-5000-160	160	460	17,33
	G-5000-200	200	540	18,20
	G-5000-250	250	640	19,84
	G-5000-300	300	740	24,00

Consultar carreras fuera de catálogo / Other strokes can be produced on request
Otras fuerzas bajo demanda / Alternative forces upon request

Ejemplo de pedido / Ordering example: 4 x G-5000-25



La fuerza del cilindro no debe ser soportada por la brida.
Flange must not support spring's force.

Max. Recomend. 1,6 m/s
15-40 golpes/min
15-40 strokes/min

10% min

N₂

G 1/8"

Max 150bar 2176psi
Min 20bar 290psi

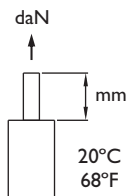
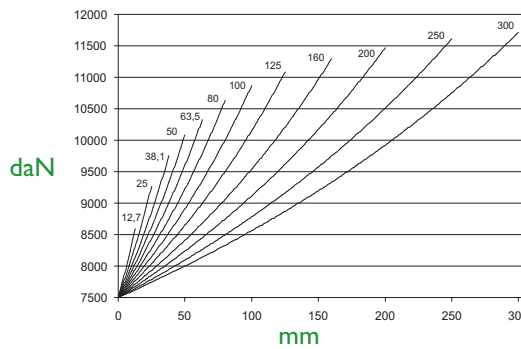
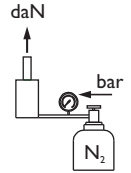
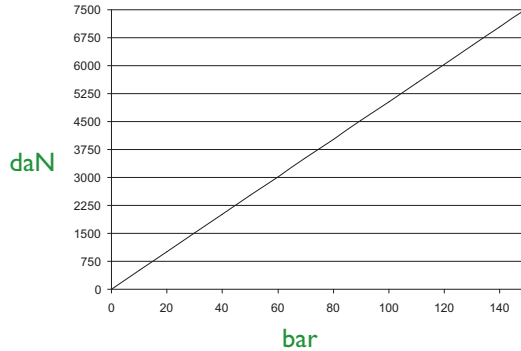
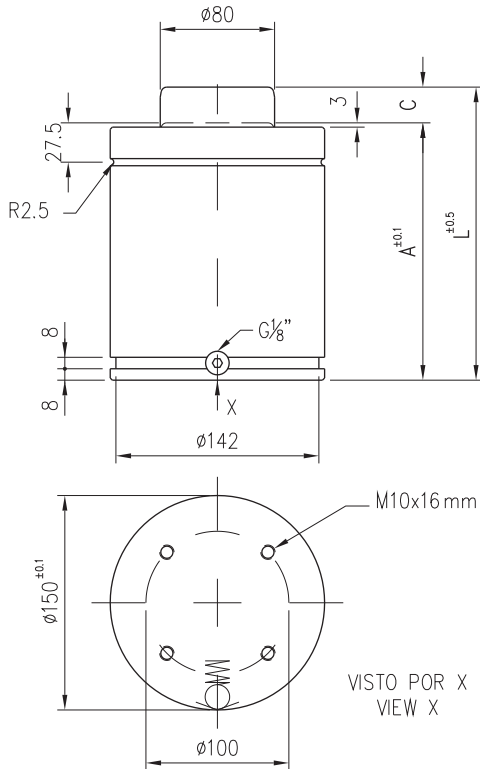
Max 80°C 176°F
Min 0°C 32°F

> 80°C (176°F) → Kit Viton

+1°C / +1,8°F = +0,34%

Repair Kit
KIT G-5000

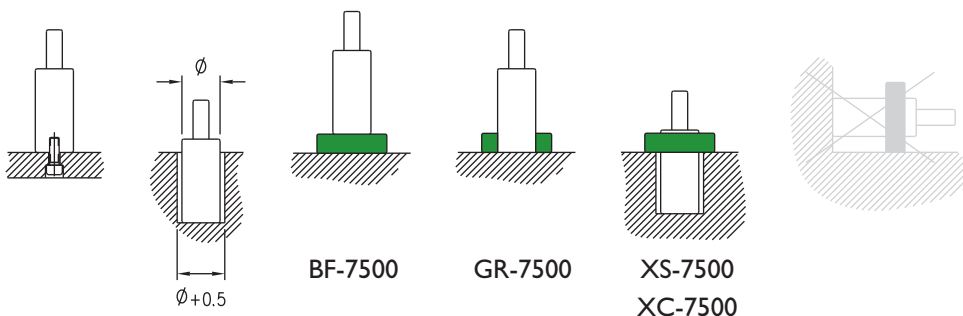
ISO 11901 / VDI 3003 / CNOMO E.24.54.815.N



	C	L	A	daN (20°C, 150bar)	kg
	mm	mm	mm		
Dimensiones	CN-7500-12,7	12,7	180,4	167,7	17,23
Dimensions	CN-7500-25	25	205	180	18,23
Massgängen	CN-7500-38,1	38,1	231,2	193,1	19,29
Dimensions	CN-7500-50	50	255	205	20,25
Dimensioni	CN-7500-63,5	63,5	282	218,5	21,35
Medidas	CN-7500-80	80	315	235	22,68
	CN-7500-100	100	355	255	24,30
	CN-7500-125	125	405	280	26,32
	CN-7500-160	160	475	315	27,16
	CN-7500-200	200	555	355	32,39
	CN-7500-250	250	655	405	36,44
	CN-7500-300	300	755	455	40,49

Consultar carreras fuera de catálogo / Other strokes can be produced on request
Otras fuerzas bajo demanda / Alternative forces upon request

Ejemplo de pedido / Ordering example: 4 x CN-7500-25



Max. Recomend.
1,6 m/s
10-40 golpes/min
10-40 strokes/min

10% min

N₂

G 1/8"

Max 150bar
2176psi

Min 20bar
290psi

Max 80°C
176°F

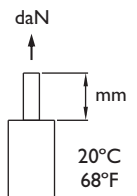
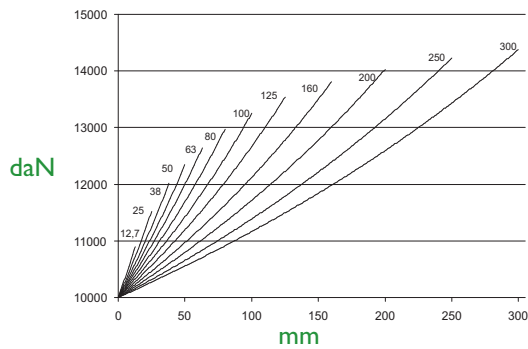
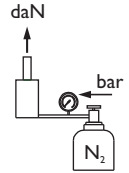
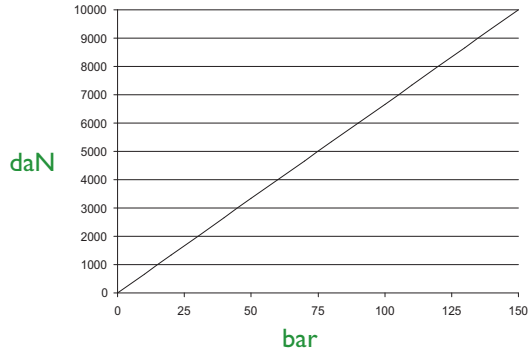
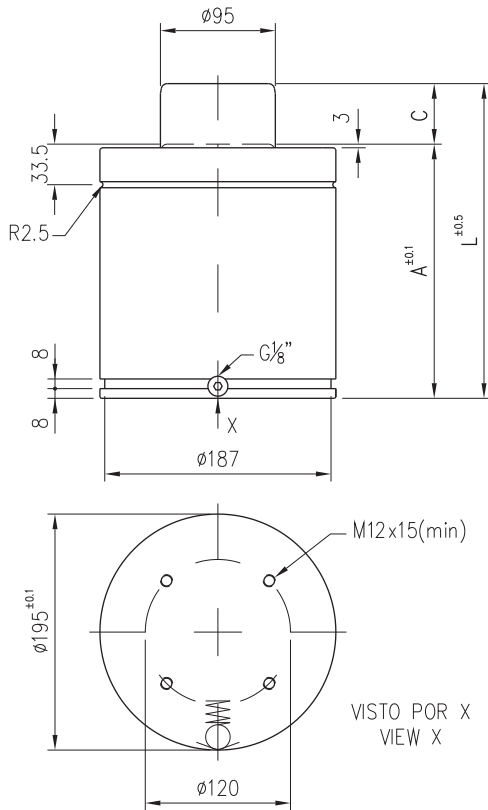
Min 0°C
32°F

> 80°C (176°F) → Kit Viton

+1°C / +1,8°F = +0,34%

Repair Kit
KIT CN-7500

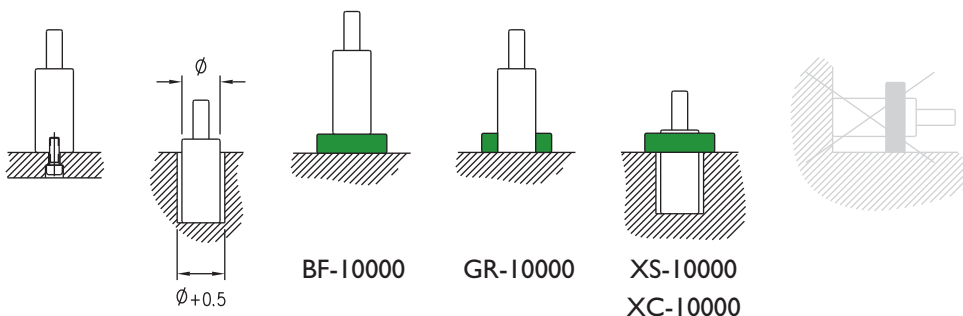
ISO 11901 / CNOMO E.24.54.815.N



	C	L	A	daN	
	mm	mm	mm	(20°C, 150bar)	
Dimensiones	CN-10000-12,7	12,7	185,4	172,7	30,50
Dimensions	CN-10000-25	25	210	185	32,40
Massgängen	CN-10000-38	38	236	198	34,30
Dimensions	CN-10000-50	50	260	210	36,20
Dimensioni	CN-10000-63	63	287	224	38,10
Medidas	CN-10000-80	80	320	240	40,70
	CN-10000-100	100	360	260	43,80
	CN-10000-125	125	410	285	47,60
	CN-10000-160	160	480	320	52,90
	CN-10000-200	200	560	360	59,10
	CN-10000-250	250	660	410	66,60
	CN-10000-300	300	760	460	74,20

Consultar carreras fuera de catálogo / Other strokes can be produced on request
Otras fuerzas bajo demanda / Alternative forces upon request

Ejemplo de pedido / Ordering example: 4 x CN-10000-25



Max. Recomend. 1,6 m/s
10-40 golpes/min
10-40 strokes/min

20°C 68°F

10% min

N₂

G 1/8"

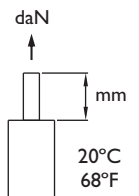
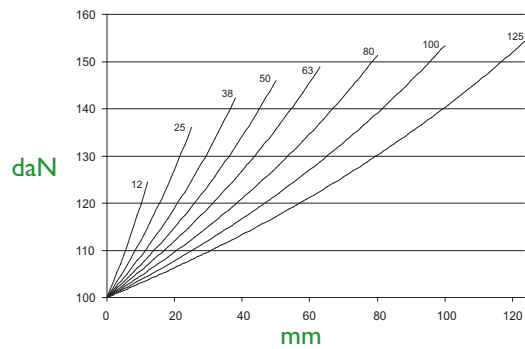
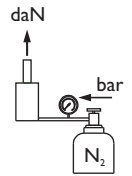
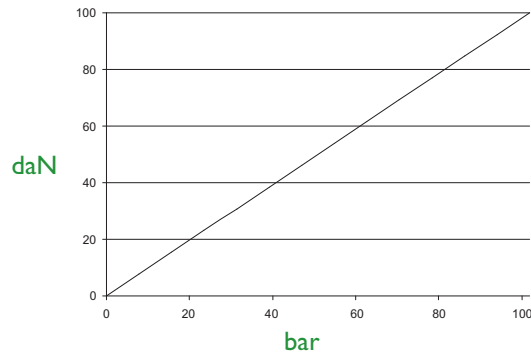
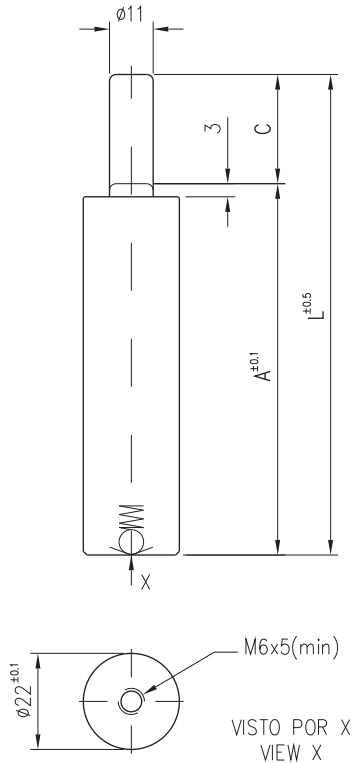
Max 150bar 2176psi
Min 20bar 290psi

Max 80°C 176°F
Min 0°C 32°F

> 80°C (176°F) → Kit Viton

+1°C / +1,8°F = +0,34%

Repair Kit
KIT CN-10000

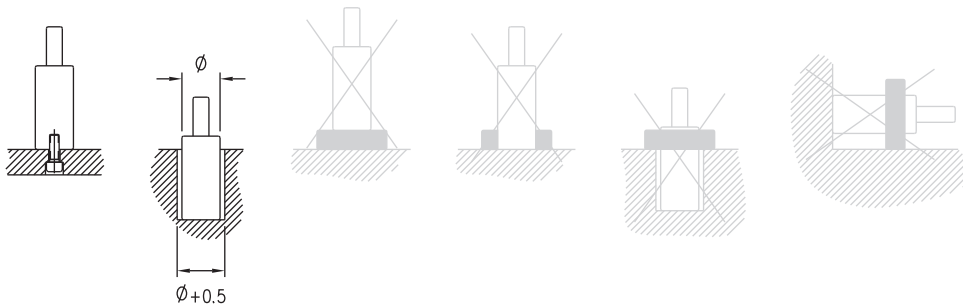


Dimensiones
Dimensions
Massgängen
Dimensions
Dimensioni
Medidas

	C mm	L mm	A mm	daN (20°C, 105bar)
G-100-12	12	84	72	0,15
G-100-25	25	110	85	0,17
G-100-38	38	136	98	0,19
G-100-50	50	160	110	0,21
G-100-63	63	186	123	0,22
G-100-80	80	220	140	0,25
G-100-100	100	260	160	0,28
G-100-125	125	310	185	0,31

Consultar carreras fuera de catálogo / Other strokes can be produced on request
Otras fuerzas bajo demanda / Alternative forces upon request

Ejemplo de pedido / Ordering example: 4 x G-100-25



Max. Recomend.
1,6 m/s
25-100 golpes/min
25-100 strokes/min

10% min

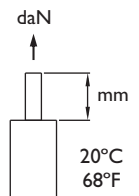
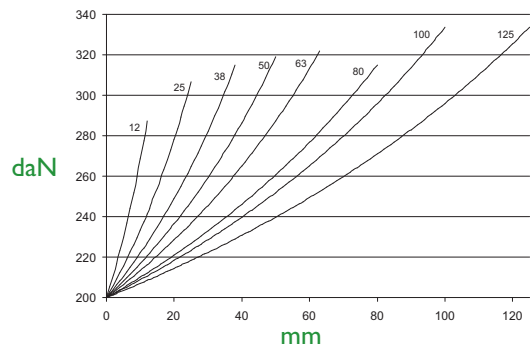
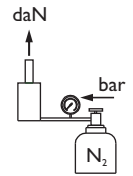
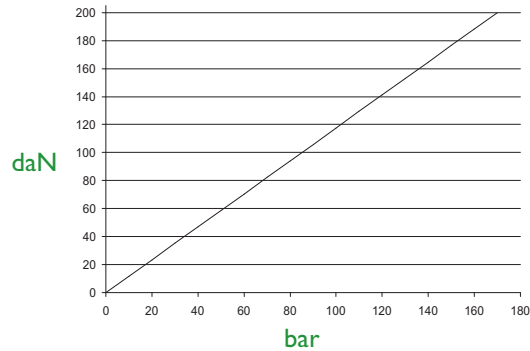
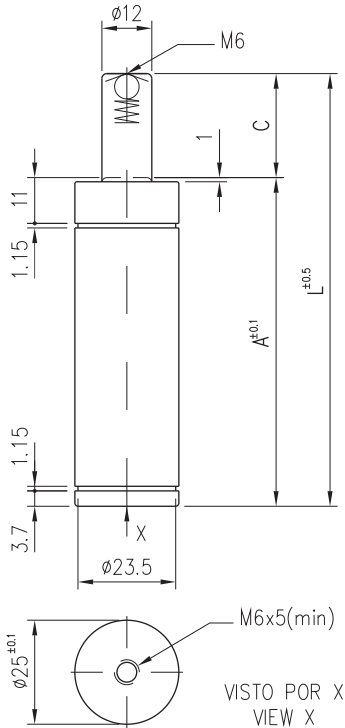
N₂

Max 105bar 1523psi
Min 20bar 290psi

Max 80°C 176°F
Min 0°C 32°F

> 80°C (176°F) → Kit Viton
+1°C / +1,8°F = +0,34%

Repair Kit
KIT G-100



Dimensiones
Dimensions
Massgängen
Dimensions
Dimensioni
Medidas

	C mm	L mm	A mm	
G-200-12	12	78	66	0,18
G-200-25	25	104	79	0,21
G-200-38	38	130	92	0,24
G-200-50	50	154	104	0,26
G-200-63	63	180	117	0,28
* G-200-80	80	214	134	0,31
* G-200-100	100	245	145	0,34
* G-200-125	125	295	170	0,39

Consultar carreras fuera de catálogo / Other strokes can be produced on request

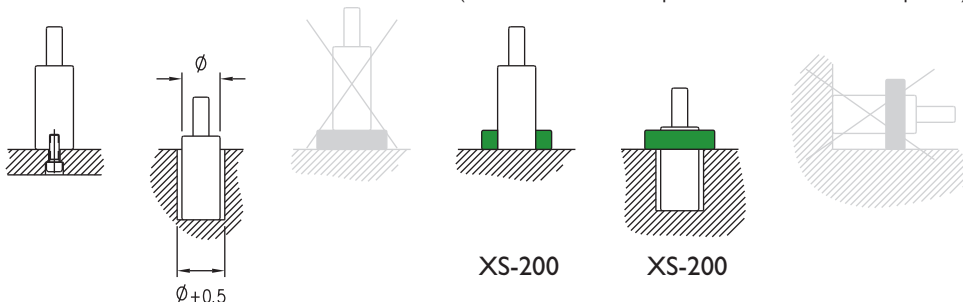
* Sin ranura de amarre inferior / Gas springs without bottom assembly slot.

Presión de carga
Charging pressure
Fuelldruck
Pression de la charge
Pressione di carica
Pressão de carga

	bar (20°C)	daN
VERDE / GREEN	45	50
AZUL / BLUE	90	100
ROJO / RED	135	150
AMARILLO / YELLOW	170	200

Ejemplo de pedido / Ordering example: 4 x G-200-25 verde/green

Otras fuerzas bajo demanda / Alternative forces upon request: 4 x G-200-25 125 daN
(Fuerza máxima si no se especifica / Maximun force if not specified)



Max. Recomend.
1,6 m/s
25-100 golpes/min
25-100 strokes/min

10% min

N_2

Max 170bar
2466psi

Min 20bar
290psi

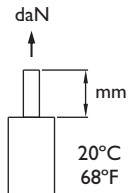
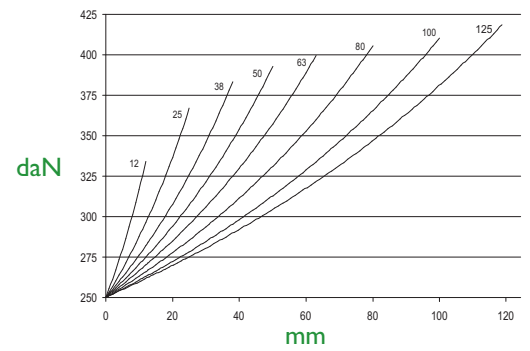
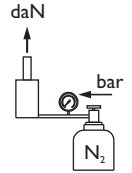
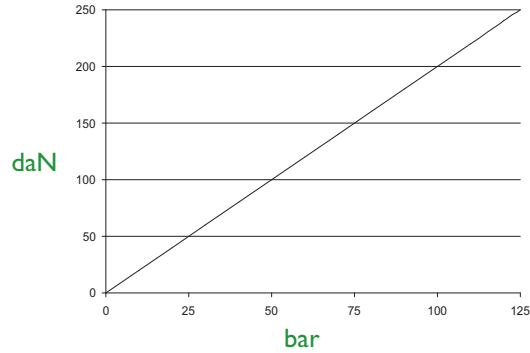
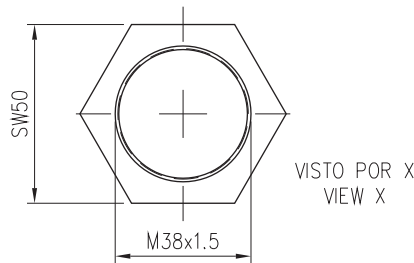
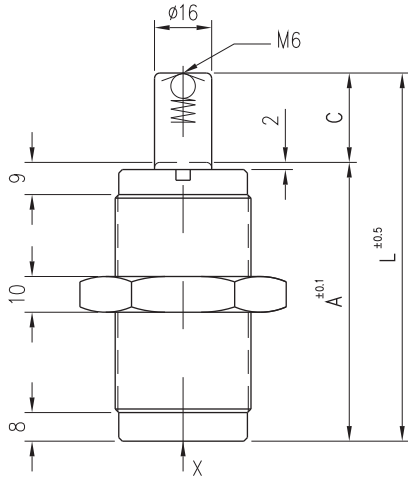
Max 80°C
176°F

Min 0°C
32°F

> 80°C (176°F) → Kit Viton

+1°C / +1,8°F = +0,34%

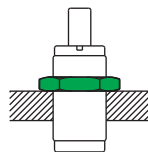
Repair Kit
KIT G-200



	C	L	A	daN (20°C, 125bar)	
	mm	mm	mm		kg
Dimensiones	G-250-12/6	12	77	65	0,48
Dimensions	G-250-25/6	25	103	78	0,53
Massgangen	G-250-38/6	38	129	91	0,59
Dimensions	G-250-50/6	50	153	103	0,66
Dimensioni	G-250-63/6	63	179	116	0,73
Medidas	G-250-80/6	80	213	133	0,83
	G-250-100/6	100	253	153	0,95
	G-250-125/6	125	303	178	1,12

Consultar carreras fuera de catálogo / Other strokes can be produced on request
 Otras fuerzas bajo demanda / Alternative forces upon request

Ejemplo de pedido / Ordering example: 4 x G-250-25/6



Max. Recomend. 1,6 m/s
 20°C / 68°F
 30-100 golpes/min / 30-100 strokes/min

10% min

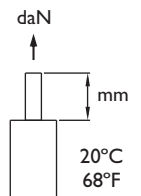
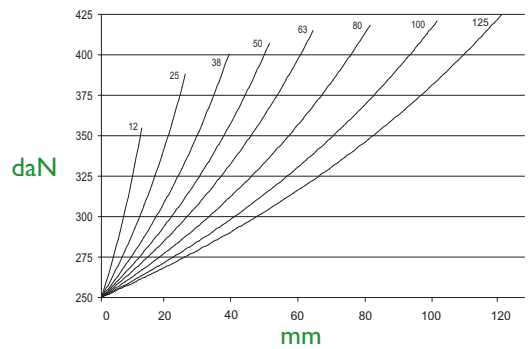
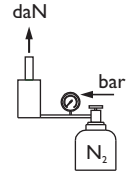
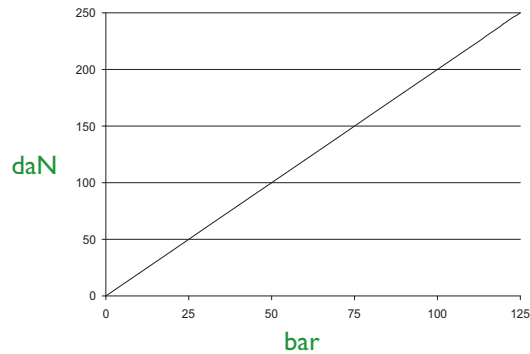
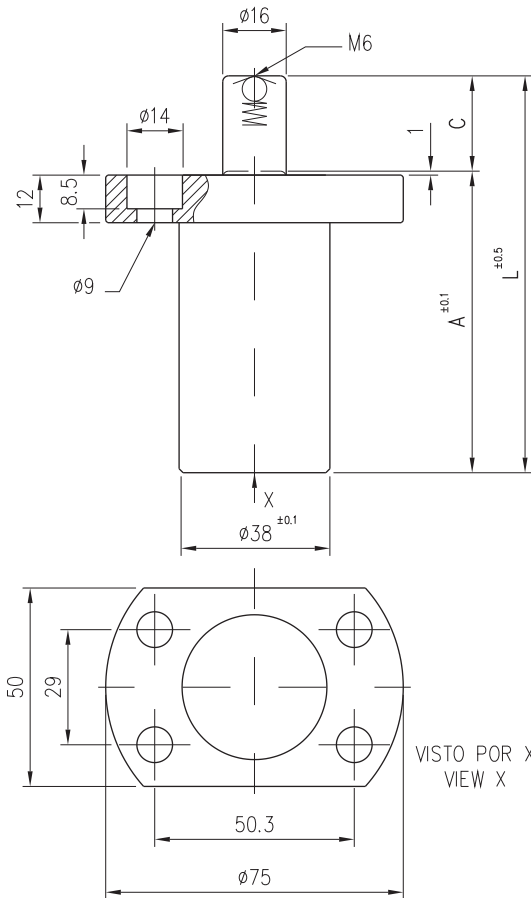
N₂

Max 125bar / 1813psi
 Min 20bar / 290psi

Max 80°C / 176°F
 Min 0°C / 32°F

> 80°C (176°F) → Kit Viton
 +1°C / +1,8°F = +0,34%

Repair Kit
KIT G-250/6



Dimensiones
Dimensions
Massgangen
Dimensions
Dimensioni
Medidas

	C mm	L mm	A mm	daN (20°C, 125bar)	
G-250-12/7	12	75,4	63,4	250	0,59
G-250-25/7	25	100	75		0,68
G-250-38/7	38	126	88		0,74
G-250-50/7	50	150	100		0,80
G-250-63/7	63	177	114		0,89
G-250-80/7	80	210	130		0,98
G-250-100/7	100	250	150		1,11
G-250-125/7	125	300	175	1,25	

Consultar carreras fuera de catálogo / Other strokes can be produced on request
Otras fuerzas bajo demanda / Alternative forces upon request

Ejemplo de pedido / Ordering example: 4 x G-250-25/7



Max. Recomend.
1,6 m/s
30-100 golpes/min
30-100 strokes/min

20°C
68°F

10% min

N₂

~~Diagram showing incorrect connection~~

Max 125bar
1813psi

Min 20bar
290psi

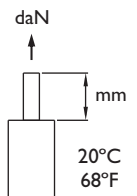
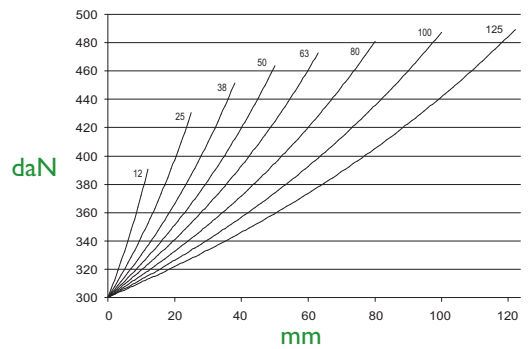
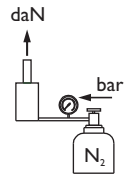
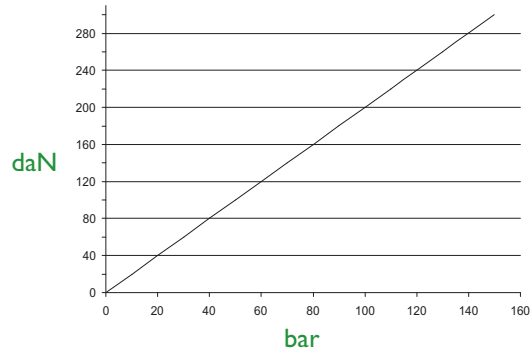
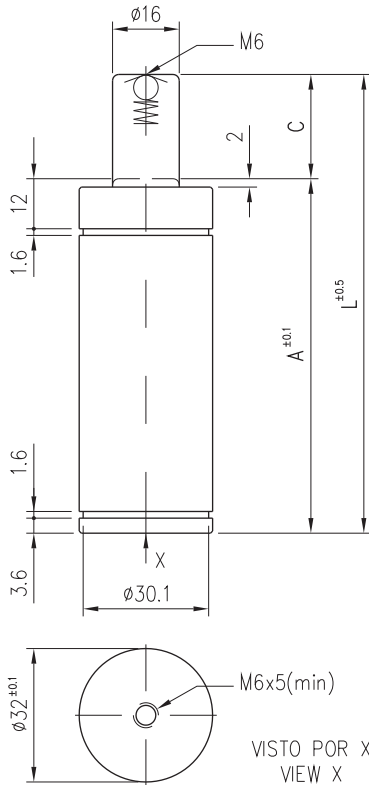
Max 80°C
176°F

Min 0°C
32°F

> 80°C (176°F) → Kit Viton

+1°C / +1,8°F = +0,34%

Repair Kit
KIT G-250/7



Dimensiones
Dimensions
Massgängen
Dimensions
Dimensioni
Medidas

	C	L	A	
	mm	mm	mm	
G-300-12	12	84	72	0,34
G-300-25	25	110	85	0,35
G-300-38	38	136	98	0,40
G-300-50	50	160	110	0,48
G-300-63	63	186	123	0,52
G-300-80	80	220	140	0,56
G-300-100	100	260	160	0,64
G-300-125	125	310	185	0,78

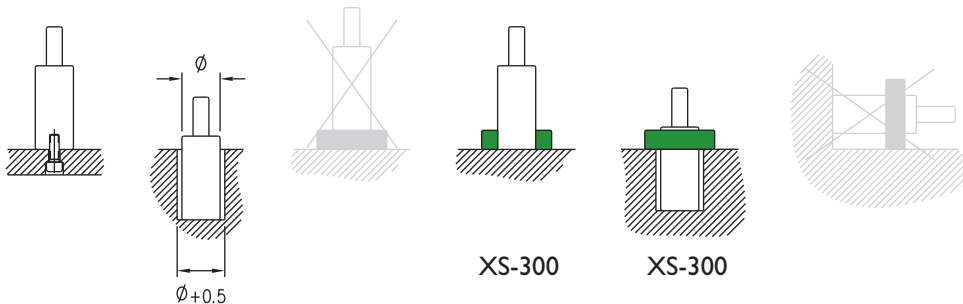
Consultar carreras fuera de catálogo / Other strokes can be produced on request

Presión de carga
Charging pressure
Fuelldruck
Pression de la charge
Pressione di carica
Pressão de carga

	bar (20°C)	daN
VERDE / GREEN	50	100
AZUL / BLUE	100	200
ROJO / RED	125	250
AMARILLO / YELLOW	150	300

Ejemplo de pedido / Ordering example: 4 x G-300-25 verde/green

Otras fuerzas bajo demanda / Alternative forces upon request: 4 x G-300-25 150 daN
(Fuerza máxima si no se especifica / Maximum force if not specified)



Max. Recomend. 1,6 m/s
20°C / 68°F
30-100 golpes/min
30-100 strokes/min

10% min

N₂

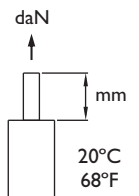
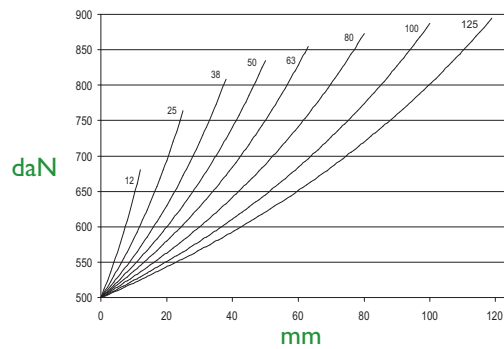
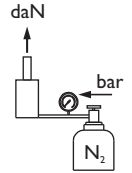
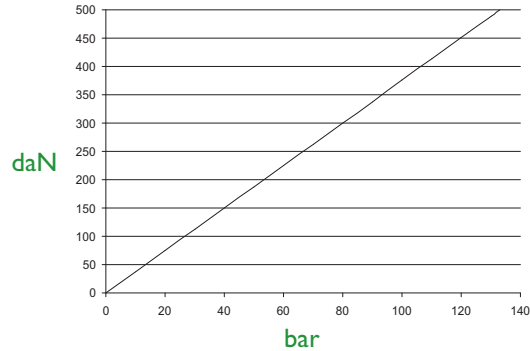
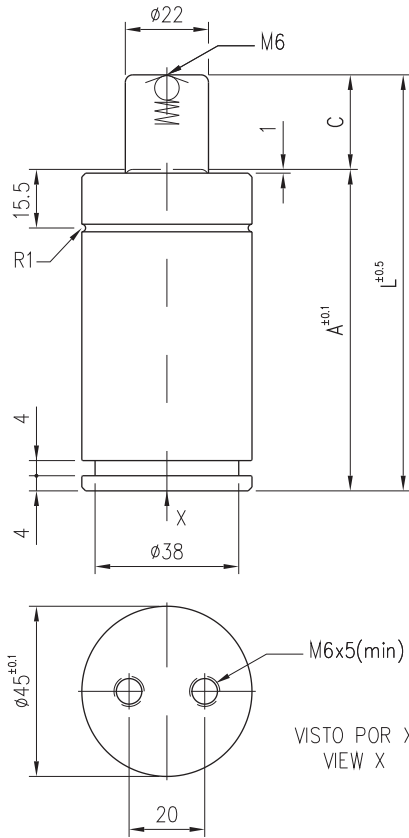
Max 150bar / 2176psi
Min 20bar / 290psi

Max 80°C / 176°F
Min 0°C / 32°F

> 80°C (176°F) → Kit Viton

+1°C / +1,8°F = +0,34%

Repair Kit
KIT G-300

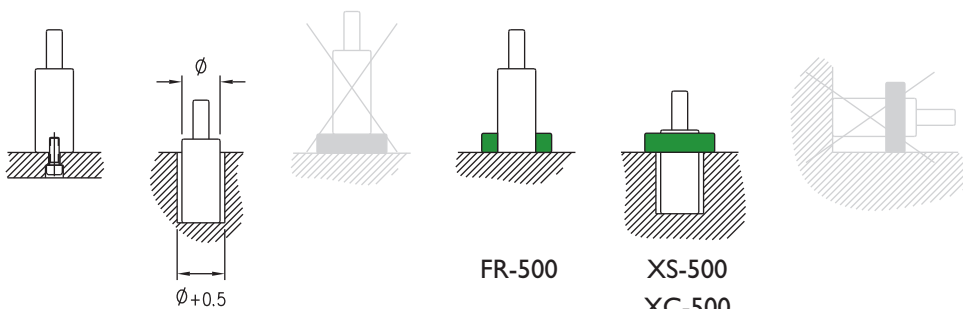


Dimensiones
Dimensions
Massgängen
Dimensions
Dimensioni
Medidas

	C mm	L mm	A mm	daN (20°C, 130bar)	
G-500-12	12	84	72	500	0,66
G-500-25	25	110	85		0,77
G-500-38	38	136	98		0,88
G-500-50	50	160	110		0,91
G-500-63	63	186	123		1,00
G-500-80	80	220	140		1,12
G-500-100	100	260	160		1,45
G-500-125	125	310	185	1,85	

Consultar carreras fuera de catálogo / Other strokes can be produced on request
Otras fuerzas bajo demanda / Alternative forces upon request

Ejemplo de pedido / Ordering example: 4 x G-500-25



Max. Recomend.
1,6 m/s
30-80 golpes/min
30-80 strokes/min

20°C / 68°F

10% min

N₂

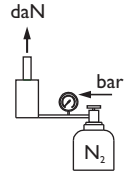
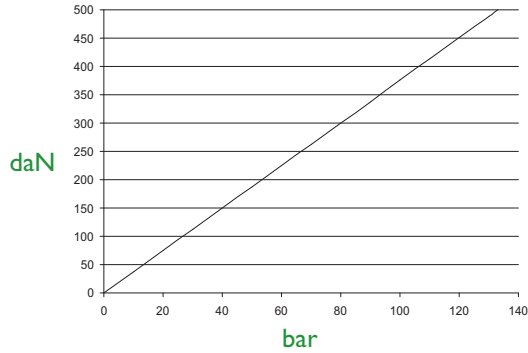
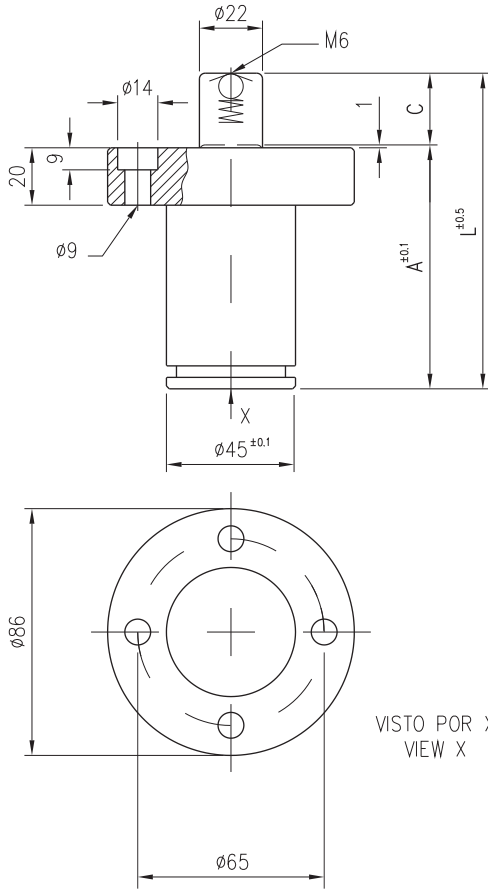
Max 130bar / 1886psi
Min 20bar / 290psi

Max 80°C / 176°F
Min 0°C / 32°F

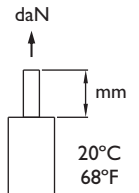
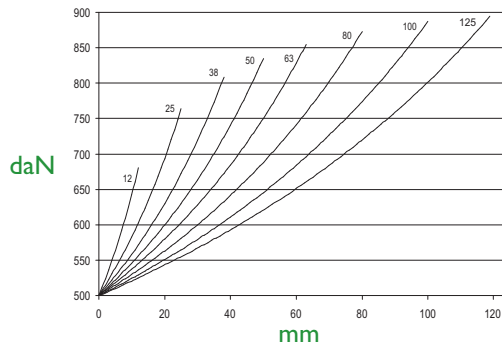
> 80°C (176°F) → Kit Viton

+1°C / +1,8°F = +0,34%

Repair Kit
KIT G-500



G



Dimensiones
Dimensions
Massgängen
Dimensions
Dimensioni
Medidas

	C mm	L mm	A mm	daN (20°C, 130bar)	
G-500-12/I	12	84	72	500	1,25
G-500-25/I	25	110	85		1,36
G-500-38/I	38	136	98		1,47
G-500-50/I	50	160	110		1,50
G-500-63/I	63	186	123		1,59
G-500-80/I	80	220	140		1,71
G-500-100/I	100	260	160		2,04
G-500-125/I	125	310	185		2,44

Consultar carreras fuera de catálogo / Other strokes can be produced on request
Otras fuerzas bajo demanda / Alternative forces upon request

Ejemplo de pedido / Ordering example: 4 x G-500-25/I



Max. Recomend.
1,6 m/s
30-80 golpes/min
30-80 strokes/min

20°C / 68°F

10% min

N₂

Max 130bar / 1886psi
Min 20bar / 290psi

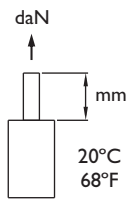
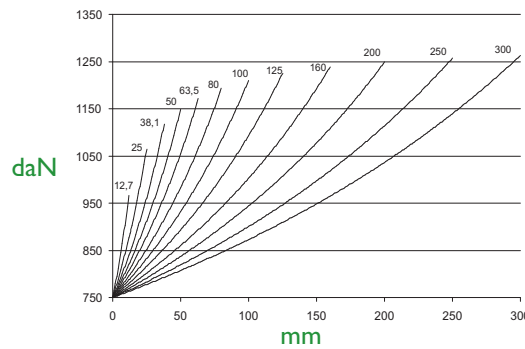
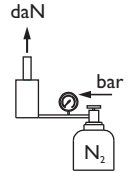
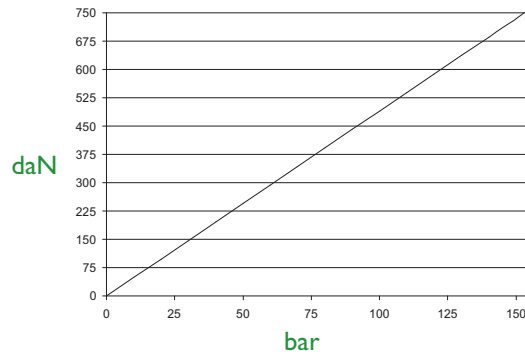
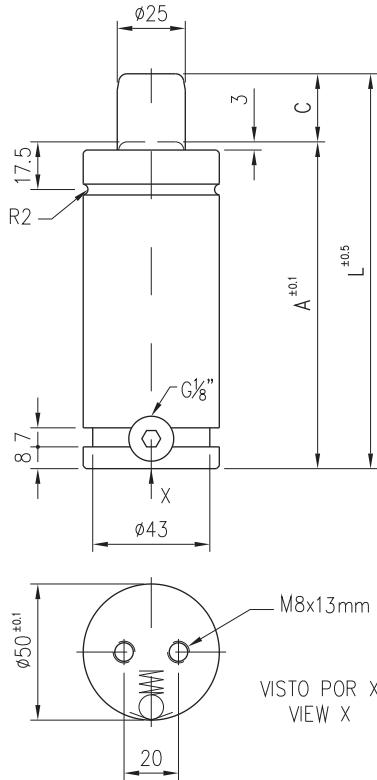
Max 80°C / 176°F
Min 0°C / 32°F

> 80°C (176°F) → Kit Viton

+1°C / +1,8°F = +0,34%

Repair Kit
KIT G-500/I

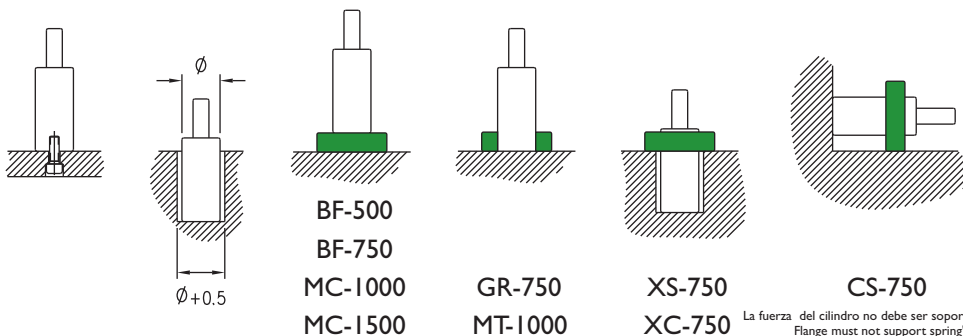
ISO 11901 / VDI 3003 / CNOMO E.24.54.815.N



	C mm	L mm	A mm	daN (20°C, 150bar)	
Dimensiones	G-750-12,7	12,7	120,4	107,7	1,20
Dimensions	G-750-25	25	145	120	1,21
Massgangen	G-750-38,1	38,1	171,2	133,1	1,38
Dimensions	G-750-50	50	195	145	1,50
Dimensioni	G-750-63,5	63,5	222	158,5	1,57
Medidas	G-750-80	80	255	175	1,63
	G-750-100	100	295	195	1,85
	G-750-125	125	345	220	2,01
	G-750-160	160	415	255	3,80
	G-750-200	200	495	295	3,90
	G-750-250	250	595	345	4,00
	G-750-300	300	695	395	4,20

Consultar carreras fuera de catálogo / Other strokes can be produced on request
Otras fuerzas bajo demanda / Alternative forces upon request

Ejemplo de pedido / Ordering example: 4 x G-750-25



La fuerza del cilindro no debe ser soportada por la brida.
Flange must not support spring's force.

Max. Recomend.
1,6 m/s
15-60 golpes/min
15-60 strokes/min

10% min

N₂

G 1/8"

Max 150bar
2176psi

Min 20bar
290psi

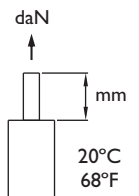
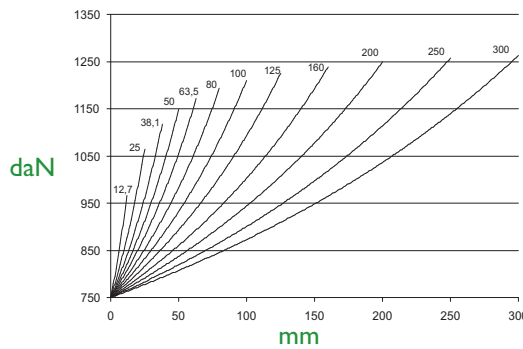
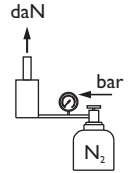
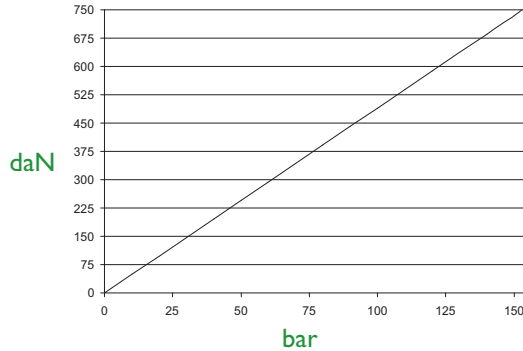
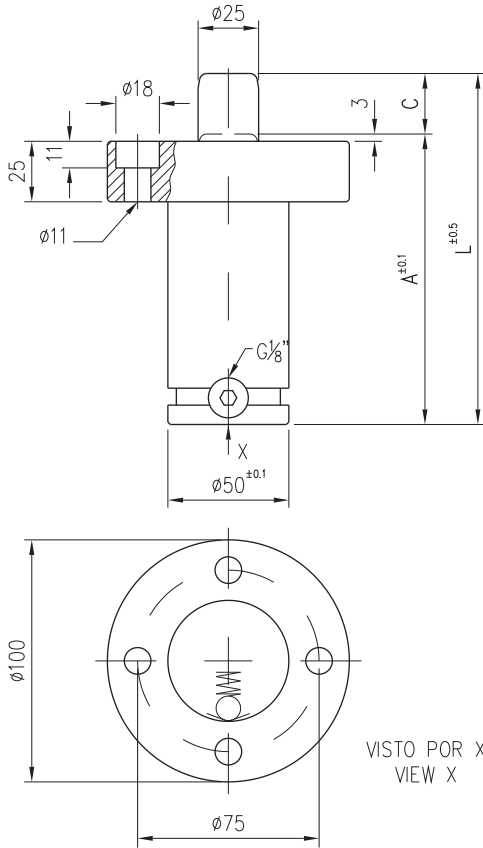
Max 80°C
176°F

Min 0°C
32°F

> 80°C (176°F) → Kit Viton

+1°C / +1,8°F = +0,34%

Repair Kit
KIT G-750



		C mm	L mm	A mm	daN (20°C, 150bar)	
Dimensiones	G-750-12,7/I	12,7	120,4	107,7	750	2,23
Dimensions	G-750-25/I	25	145	120		2,28
Massgängen	G-750-38,1/I	38,1	171,2	133,1		2,41
Dimensions	G-750-50/I	50	195	145		2,53
Dimensioni	G-750-63,5/I	63,5	222	158,5		2,58
Medidas	G-750-80/I	80	255	175		2,66
	G-750-100/I	100	295	195		2,88
	G-750-125/I	125	345	220		3,04
	G-750-160/I	160	415	255		4,83
	G-750-200/I	200	495	295		4,93
	G-750-250/I	250	595	345	5,03	
	G-750-300/I	300	695	395	5,23	

Consultar carreras fuera de catálogo / Other strokes can be produced on request
Otras fuerzas bajo demanda / Alternative forces upon request

Ejemplo de pedido / Ordering example: 4 x G-750-25/I



Max. Recomend.
1,6 m/s
15-60 golpes/min
15-60 strokes/min

20°C
68°F

10%
min

N₂

G 1/8"

Max 150bar
2176psi

Min 20bar
290psi

Max 80°C
176°F

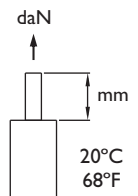
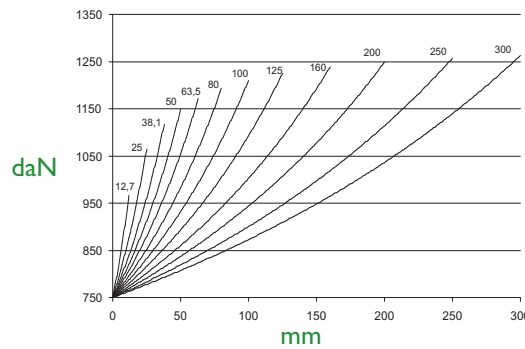
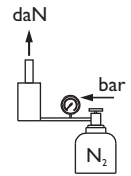
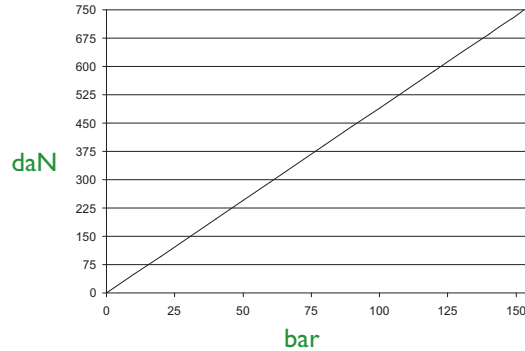
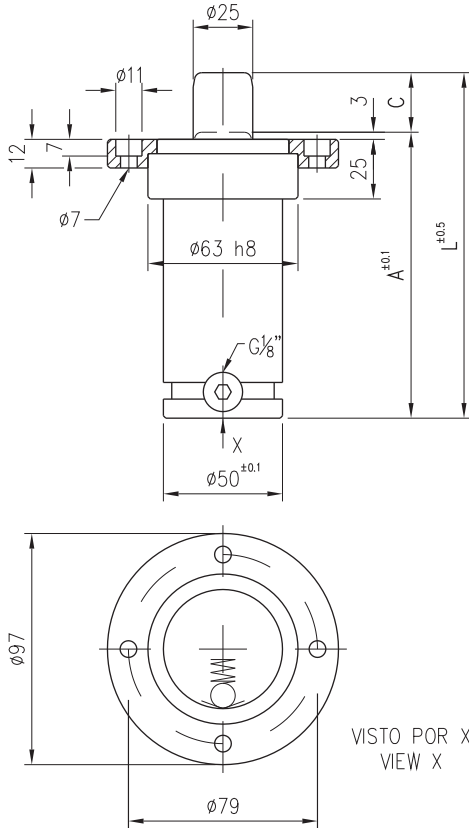
Min 0°C
32°F

> 80°C (176°F) → Kit Viton

+1°C / +1,8°F

+0,34%

Repair Kit
KIT G-750/I

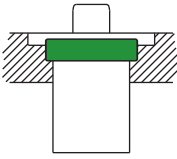


	C	L	A	daN (20°C, 150bar)	
	mm	mm	mm		
Dimensiones	G-750-12,7/2	12,7	120,4	107,7	1,83
Dimensions	G-750-25/2	25	145	120	1,84
Massgängen	G-750-38,1/2	38,1	171,2	133,1	2,01
Dimensions	G-750-50/2	50	195	145	2,13
Dimensioni	G-750-63,5/2	63,5	222	158,5	2,20
Medidas	G-750-80/2	80	255	175	2,26
	G-750-100/2	100	295	195	2,48
	G-750-125/2	125	345	220	2,64
	G-750-160/2	160	415	255	4,43
	G-750-200/2	200	495	295	4,53
	G-750-250/2	250	595	345	4,63
	G-750-300/2	300	695	395	4,83

750

Consultar carreras fuera de catálogo / Other strokes can be produced on request
Otras fuerzas bajo demanda / Alternative forces upon request

Ejemplo de pedido / Ordering example: 4 x G-750-25/2



Max. Recomend.
1,6 m/s
15-60 golpes/min
15-60 strokes/min

20°C / 68°F

10% min

N₂

G 1/8"

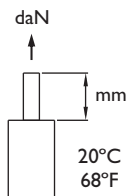
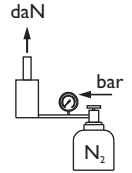
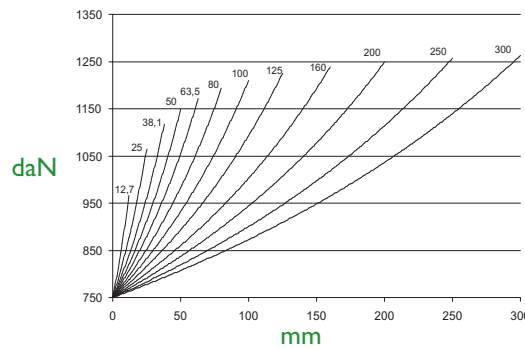
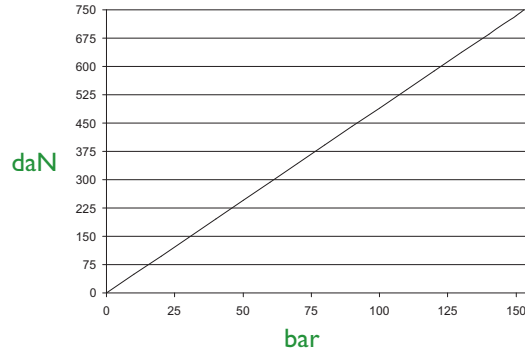
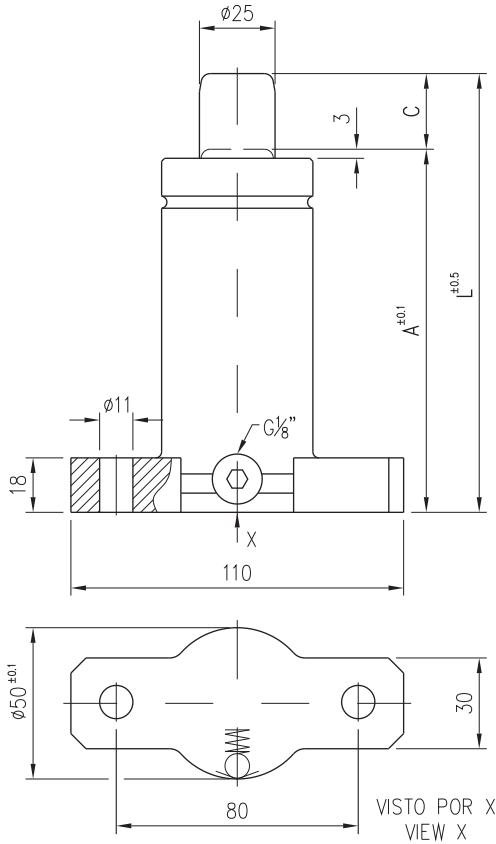
Max 150bar / 2176psi
Min 20bar / 290psi

Max 80°C / 176°F
Min 0°C / 32°F

> 80°C (176°F) → Kit Viton

+1°C / +1,8°F = +0,34%

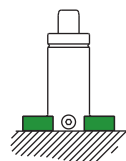
Repair Kit
KIT G-750/2



	C	L	A	daN (20°C, 150bar)
	mm	mm	mm	
Dimensiones	G-750-12,7/3	12,7	120,4	107,7
Dimensions	G-750-25/3	25	145	120
Massgangen	G-750-38,1/3	38,1	171,2	133,1
Dimensions	G-750-50/3	50	195	145
Dimensioni	G-750-63,5/3	63,5	222	158,5
Medidas	G-750-80/3	80	255	175
	G-750-100/3	100	295	195
	G-750-125/3	125	345	220
	G-750-160/3	160	415	255
	G-750-200/3	200	495	295
	G-750-250/3	250	595	345
	G-750-300/3	300	695	395

Consultar carreras fuera de catálogo / Other strokes can be produced on request
 Otras fuerzas bajo demanda / Alternative forces upon request

Ejemplo de pedido / Ordering example: 4 x G-750-25/3



Max. Recomend. 1,6 m/s
 15-60 golpes/min
 15-60 strokes/min

10% min

N₂

G 1/8"

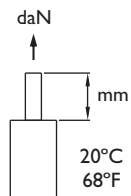
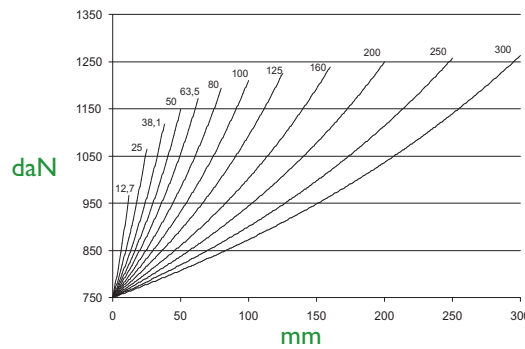
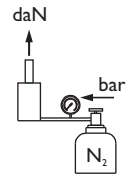
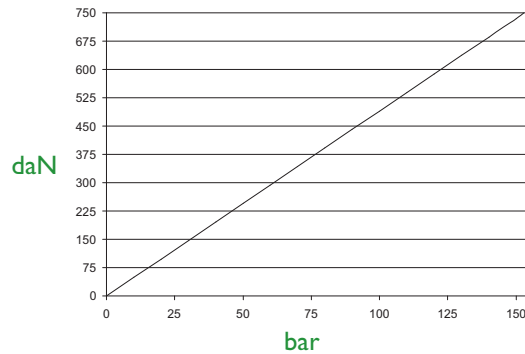
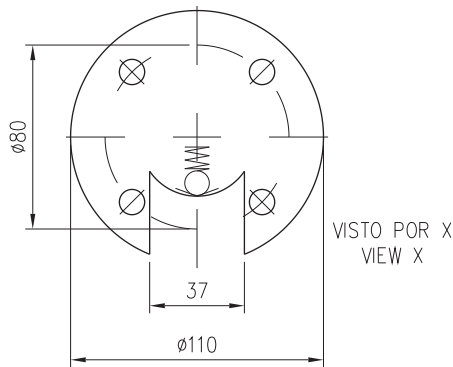
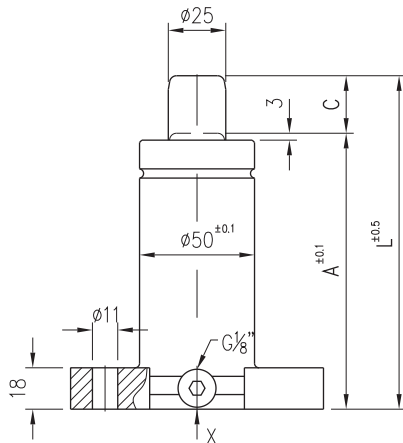
Max 150bar 2176psi
 Min 20bar 290psi

Max 80°C 176°F
 Min 0°C 32°F

> 80°C (176°F) → Kit Viton

+1°C / +1,8°F = +0,34%

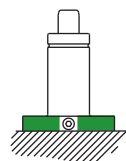
Repair Kit
KIT G-750/3



	C	L	A	daN (20°C, 150bar)
	mm	mm	mm	
Dimensiones	G-750-12,7/4	12,7	120,4	1,95
Dimensions	G-750-25/4	25	145	1,96
Massgangen	G-750-38,1/4	38,1	171,2	2,13
Dimensions	G-750-50/4	50	195	2,25
Dimensioni	G-750-63,5/4	63,5	222	2,32
Medidas	G-750-80/4	80	255	2,38
	G-750-100/4	100	295	2,60
	G-750-125/4	125	345	2,76
	G-750-160/4	160	415	4,55
	G-750-200/4	200	495	4,65
	G-750-250/4	250	595	4,75
	G-750-300/4	300	695	4,95

Consultar carreras fuera de catálogo / Other strokes can be produced on request
 Otras fuerzas bajo demanda / Alternative forces upon request

Ejemplo de pedido / Ordering example: 4 x G-750-25/4



Max. Recomend. 1,6 m/s
 15-60 golpes/min
 15-60 strokes/min

20°C / 68°F

10% min

N₂

G 1/8"

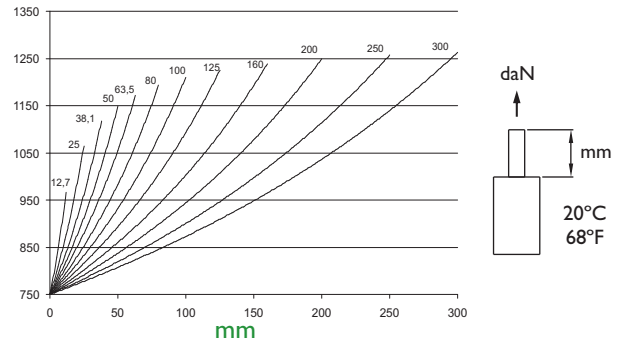
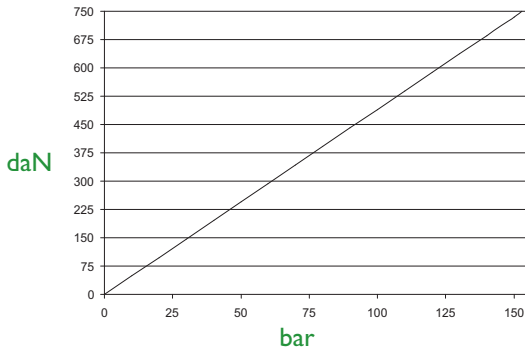
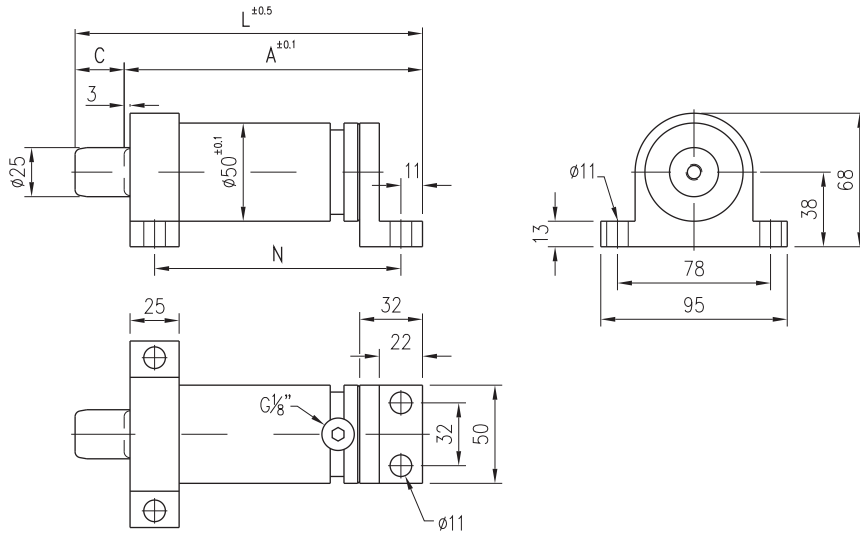
Max 150bar / 2176psi
 Min 20bar / 290psi

Max 80°C / 176°F
 Min 0°C / 32°F

> 80°C (176°F) → Kit Viton

+1°C / +1,8°F = +0,34%

Repair Kit
KIT G-750/4

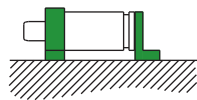


Dimensiones
Dimensions
Massgängen
Dimensions
Dimensioni
Medidas

	C mm	L mm	A mm	daN (20°C, 150bar)	N mm
G-750-12,7/5	12,7	152,4	139,7	2,47	113,2
G-750-25/5	25	177	152	2,48	125,5
G-750-38,1/5	38,1	203,2	165,1	2,65	138,6
G-750-50/5	50	227	177	2,77	150,5
G-750-63,5/5	63,5	254	190,5	2,84	164
G-750-80/5	80	287	207	2,90	180,5
G-750-100/5	100	327	227	3,12	200,5
G-750-125/5	125	377	252	3,28	225,5
G-750-160/5	160	447	287	5,07	260,5
G-750-200/5	200	527	327	5,17	300,5
G-750-250/5	250	627	377	5,27	350,5
G-750-300/5	300	727	427	5,47	400,5

Consultar carreras fuera de catálogo / Other strokes can be produced on request
Otras fuerzas bajo demanda / Alternative forces upon request

Ejemplo de pedido / Ordering example: 4 x G-750-25/5



Max. Recomend.
1,6 m/s
15-60 golpes/min
15-60 strokes/min

10% min

N₂

G 1/8"

Max 150bar
2176psi

Min 20bar
290psi

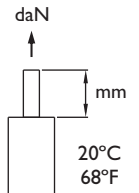
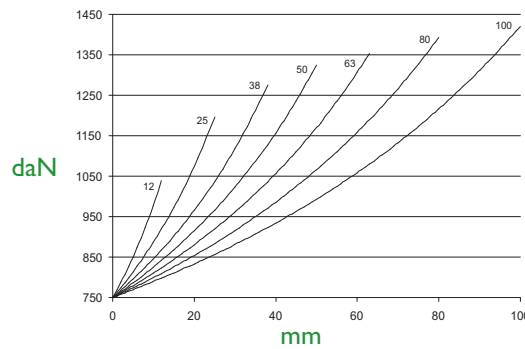
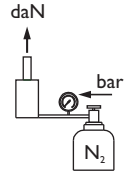
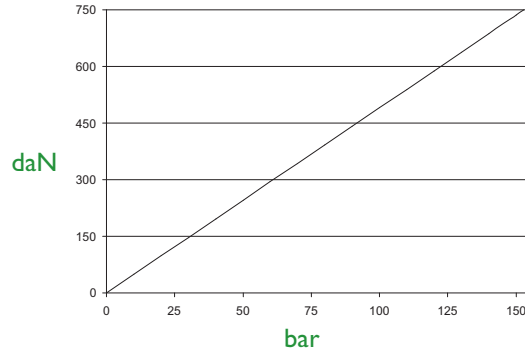
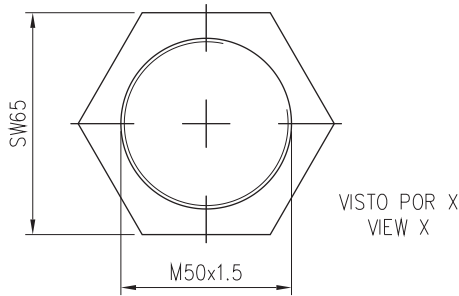
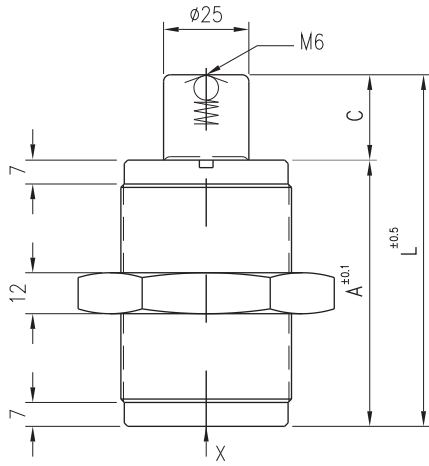
Max 80°C
176°F

Min 0°C
32°F

> 80°C (176°F) → Kit Viton

+1°C / +1,8°F = +0,34%

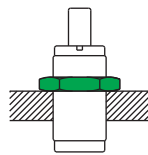
Repair Kit
KIT G-750/5



	C	L	A	daN (20°C, 150bar)	
	mm	mm	mm		
Dimensiones	G-750-12/6	12	77	65	0,79
Dimensions	G-750-25/6	25	103	78	0,94
Massgangen	G-750-38/6	38	129	91	1,06
Dimensions	G-750-50/6	50	153	103	1,16
Dimensioni	G-750-63/6	63	179	116	1,28
Medidas	G-750-80/6	80	213	133	1,45
	G-750-100/6	100	253	153	2,50

Consultar carreras fuera de catálogo / Other strokes can be produced on request
 Otras fuerzas bajo demanda / Alternative forces upon request

Ejemplo de pedido / Ordering example: 4 x G-750-25/6



Max. Recomend.
1,6 m/s
30-60 golpes/min
30-60 strokes/min

10% min

N₂

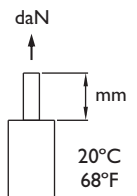
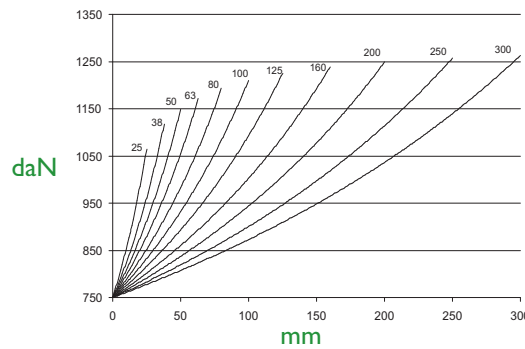
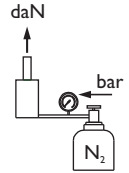
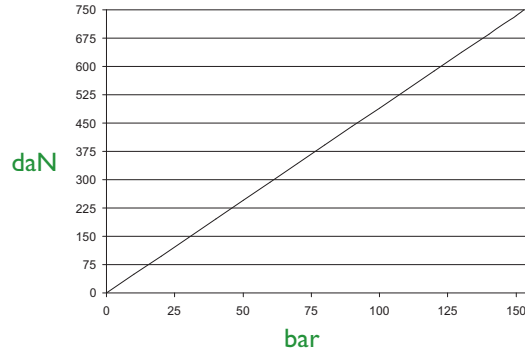
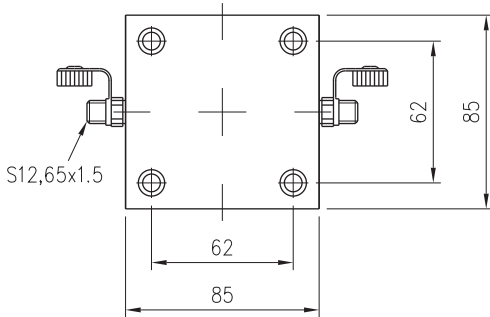
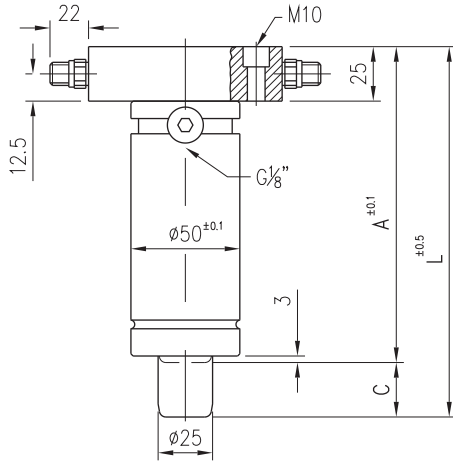
Max 150bar 2176psi
Min 20bar 290psi

Max 80°C 176°F
Min 0°C 32°F

> 80°C (176°F) → Kit Viton

+1°C / +1,8°F = +0,34%

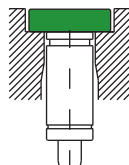
Repair Kit
KIT G-750/6



	C	L	A	daN (20°C, 150bar)	
	mm	mm	mm		
Dimensiones	G-750-25/9	25	170	145	2,12
Dimensions	G-750-38,1/9	38,1	196,2	158,1	2,27
Massgangen	G-750-50/9	50	220	170	2,39
Dimensions	G-750-63,5/9	63,5	247	183,5	2,45
Dimensioni	G-750-80/9	80	280	200	2,52
Medidas	G-750-100/9	100	320	220	2,74
	G-750-125/9	125	370	245	2,90
	G-750-160/9	160	440	280	4,69
	G-750-200/9	200	520	320	4,79
	G-750-250/9	250	620	370	4,89
	G-750-300/9	300	720	420	5,09

Consultar carreras fuera de catálogo / Other strokes can be produced on request
Otras fuerzas bajo demanda / Alternative forces upon request

Ejemplo de pedido / Ordering example: 4 x G-750-25/9



Max. Recomend.
1,6 m/s
15-60 golpes/min
15-60 strokes/min

10% min

N₂

G 1/8"

Max 150bar
2176psi

Min 20bar
290psi

Max 80°C
176°F

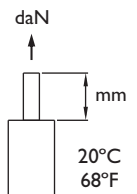
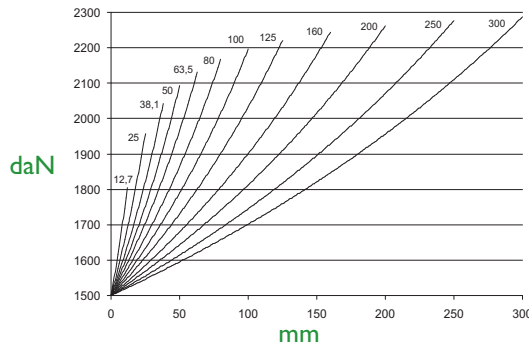
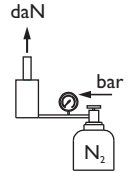
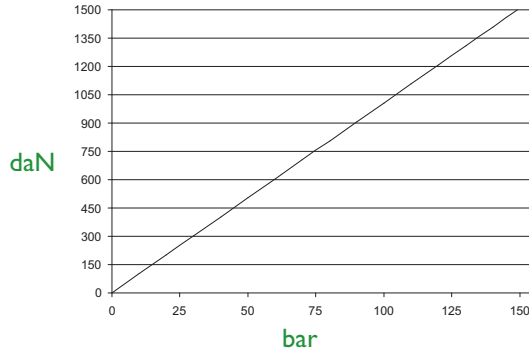
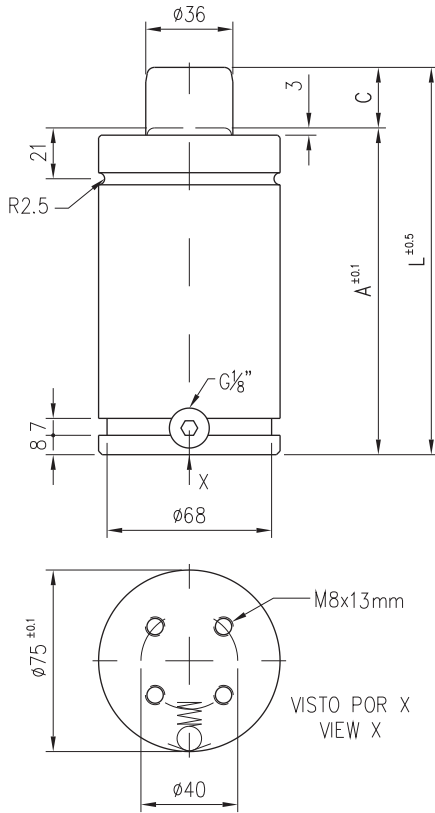
Min 0°C
32°F

> 80°C (176°F) → Kit Viton

+1°C / +1,8°F = +0,34%

Repair Kit
KIT G-750/9

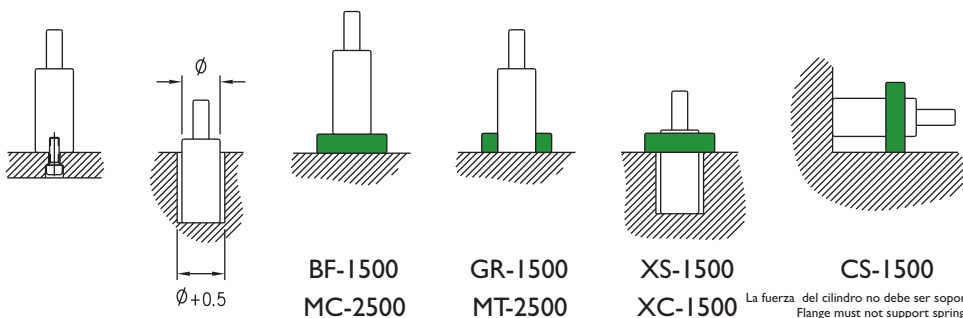
ISO 11901 / VDI 3003 / CNOMO E.24.54.815.N



	C	L	A	daN	
	mm	mm	mm	(20°C, 150bar)	
Dimensiones	G-1500-12,7	12,7	135,4	122,7	3,10
Dimensions	G-1500-25	25	160	135	3,27
Massgängen	G-1500-38,1	38,1	186,2	148,1	3,50
Dimensions	G-1500-50	50	210	160	3,60
Dimensioni	G-1500-63,5	63,5	237	173,5	3,84
Medidas	G-1500-80	80	270	190	4,20
	G-1500-100	100	310	210	4,50
	G-1500-125	125	360	235	4,82
	G-1500-160	160	430	270	5,24
	G-1500-200	200	510	310	5,85
	G-1500-250	250	610	360	6,74
	G-1500-300	300	710	410	7,12

Consultar carreras fuera de catálogo / Other strokes can be produced on request
Otras fuerzas bajo demanda / Alternative forces upon request

Ejemplo de pedido / Ordering example: 4 x G-1500-25



La fuerza del cilindro no debe ser soportada por la brida.
Flange must not support spring's force.

Max. Recomend. 1,6 m/s
15-50 golpes/min
15-50 strokes/min

10% min

N₂

G 1/8"

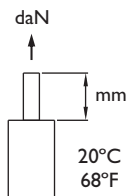
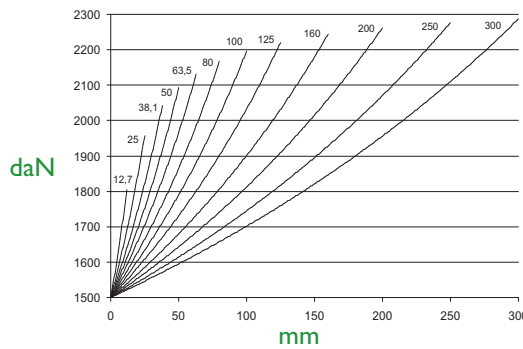
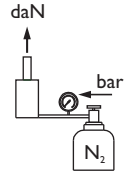
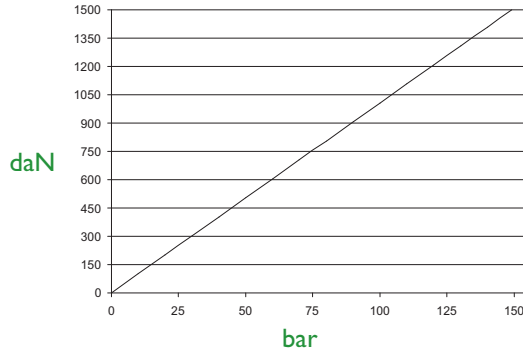
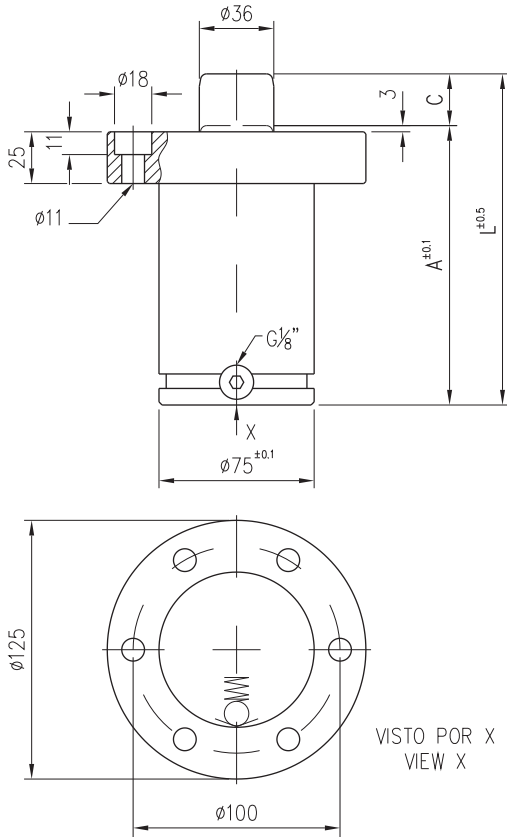
Max 150bar 2176psi
Min 20bar 290psi

Max 80°C 176°F
Min 0°C 32°F

> 80°C (176°F) → Kit Viton

+1°C / +1,8°F = +0,34%

Repair Kit
KIT G-1500



	C	L	A	daN (20°C, 150bar)	
	mm	mm	mm		
Dimensiones	G-1500-12,7/I	12,7	135,4	122,7	4,48
Dimensions	G-1500-25/I	25	160	135	4,65
Massgangen	G-1500-38,1/I	38,1	186,2	148,1	4,88
Dimensions	G-1500-50/I	50	210	160	4,98
Dimensioni	G-1500-63,5/I	63,5	237	173,5	5,32
Medidas	G-1500-80/I	80	270	190	5,58
	G-1500-100/I	100	310	210	5,88
	G-1500-125/I	125	360	235	6,20
	G-1500-160/I	160	430	270	6,62
	G-1500-200/I	200	510	310	7,23
	G-1500-250/I	250	610	360	8,12
	G-1500-300/I	300	710	410	8,50

Consultar carreras fuera de catálogo / Other strokes can be produced on request
 Otras fuerzas bajo demanda / Alternative forces upon request

Ejemplo de pedido / Ordering example: 4 x G-1500-25/I



Max. Recomend. 1,6 m/s
 15-50 golpes/min
 15-50 strokes/min

10% min

N₂

G 1/8"

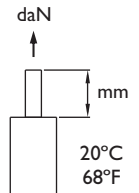
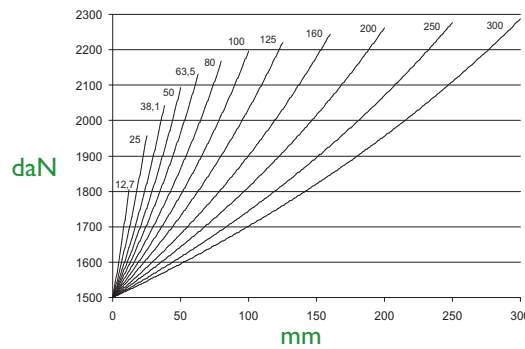
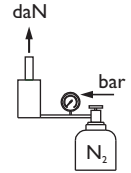
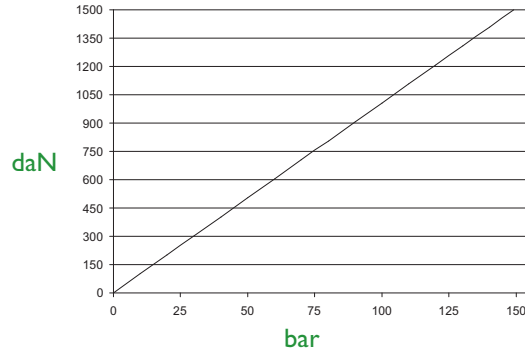
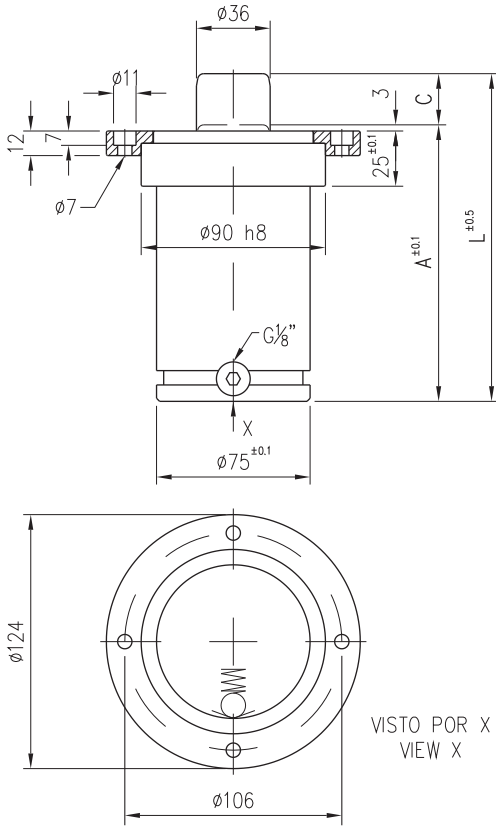
Max 150bar 2176psi
 Min 20bar 290psi

Max 80°C 176°F
 Min 0°C 32°F

> 80°C (176°F) → Kit Viton

+1°C / +1,8°F = +0,34%

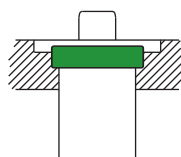
Repair Kit
KIT G-1500/I



	C	L	A	daN (20°C, 150bar)	
	mm	mm	mm		kg
Dimensiones	G-1500-12,7/2	12,7	135,4	122,7	4,03
Dimensions	G-1500-25/2	25	160	135	4,20
Massgängen	G-1500-38,1/2	38,1	186,2	148,1	4,43
Dimensions	G-1500-50/2	50	210	160	4,53
Dimensioni	G-1500-63,5/2	63,5	237	173,5	4,83
Medidas	G-1500-80/2	80	270	190	5,13
	G-1500-100/2	100	310	210	5,43
	G-1500-125/2	125	360	235	5,75
	G-1500-160/2	160	430	270	6,17
	G-1500-200/2	200	510	310	6,78
	G-1500-250/2	250	610	360	7,67
	G-1500-300/2	300	710	410	8,05

Consultar carreras fuera de catálogo / Other strokes can be produced on request
Otras fuerzas bajo demanda / Alternative forces upon request

Ejemplo de pedido / Ordering example: 4 x G-1500-25/2



Max. Recomend. 1,6 m/s
15-50 golpes/min
15-50 strokes/min

10% min

N_2

G 1/8"

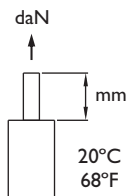
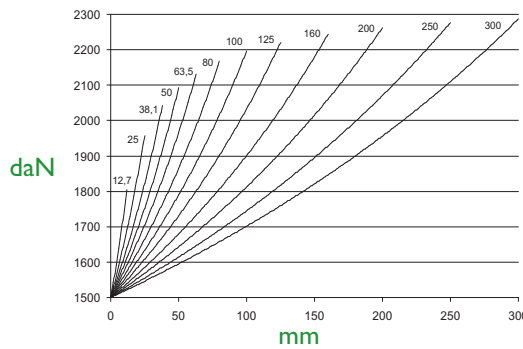
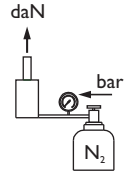
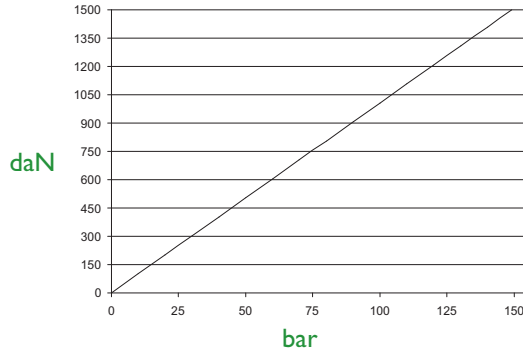
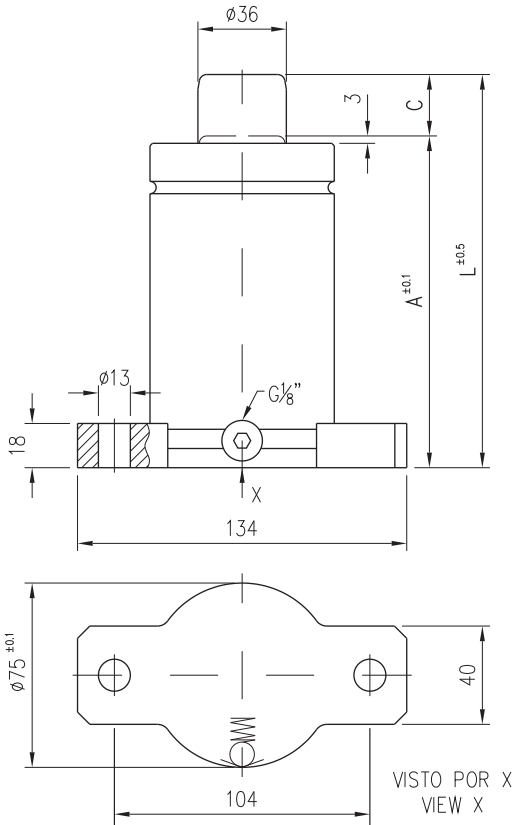
Max 150bar 2176psi
Min 20bar 290psi

Max 80°C 176°F
Min 0°C 32°F

> 80°C (176°F) → Kit Viton

+1°C / +1,8°F = +0,34%

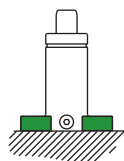
Repair Kit
KIT G-1500/2



	C	L	A	daN (20°C, 150bar)	
	mm	mm	mm	kg	
Dimensiones	G-1500-12,7/3	12,7	135,4	122,7	3,60
Dimensions	G-1500-25/3	25	160	135	3,77
Massgangen	G-1500-38,1/3	38,1	186,2	148,1	4,00
Dimensions	G-1500-50/3	50	210	160	4,10
Dimensioni	G-1500-63,5/3	63,5	237	173,5	4,34
Medidas	G-1500-80/3	80	270	190	4,70
	G-1500-100/3	100	310	210	5,50
	G-1500-125/3	125	360	235	5,32
	G-1500-160/3	160	430	270	5,74
	G-1500-200/3	200	510	310	6,35
	G-1500-250/3	250	610	360	7,24
	G-1500-300/3	300	710	410	7,62

Consultar carreras fuera de catálogo / Other strokes can be produced on request
 Otras fuerzas bajo demanda / Alternative forces upon request

Ejemplo de pedido / Ordering example: 4 x G-1500-25/3



Max. Recomend. 1,6 m/s
 15-50 golpes/min
 15-50 strokes/min

10% min

N₂

G 1/8"

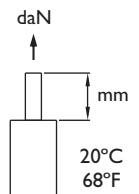
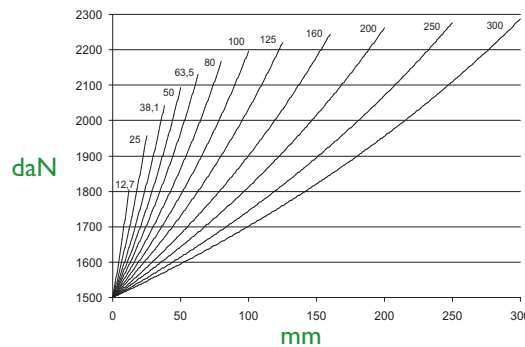
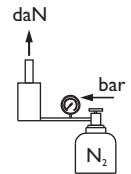
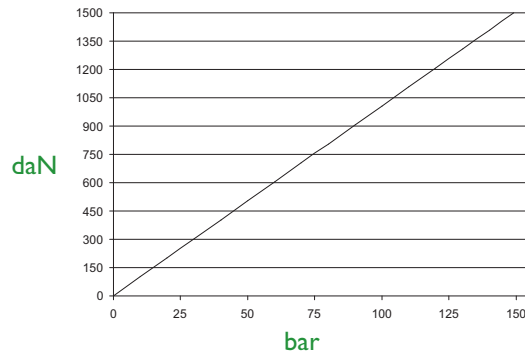
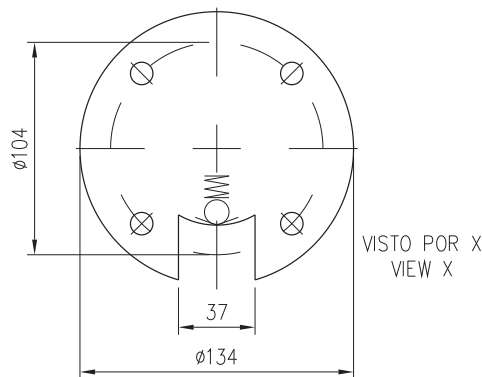
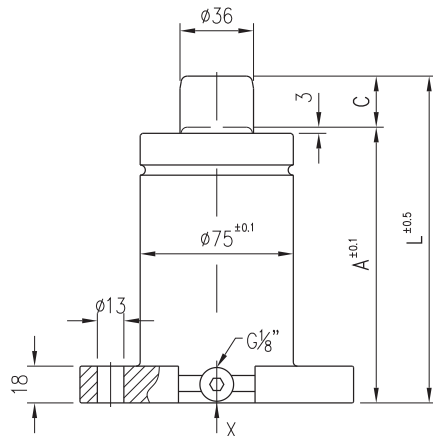
Max 150bar 2176psi
 Min 20bar 290psi

Max 80°C 176°F
 Min 0°C 32°F

> 80°C (176°F) → Kit Viton

+1°C / +1,8°F = +0,34%

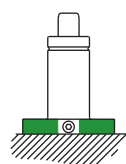
Repair Kit
KIT G-1500/3



	C	L	A	daN (20°C, 150bar)	kg
	mm	mm	mm		
Dimensiones	G-1500-12,7/4	12,7	135,4	122,7	4,15
Dimensions	G-1500-25/4	25	160	135	4,32
Massgangen	G-1500-38,1/4	38,1	186,2	148,1	4,55
Dimensions	G-1500-50/4	50	210	160	4,65
Dimensioni	G-1500-63,5/4	63,5	237	173,5	4,89
Medidas	G-1500-80/4	80	270	190	5,25
	G-1500-100/4	100	310	210	5,55
	G-1500-125/4	125	360	235	5,87
	G-1500-160/4	160	430	270	6,29
	G-1500-200/4	200	510	310	6,90
	G-1500-250/4	250	610	360	7,79
	G-1500-300/4	300	710	410	8,17

Consultar carreras fuera de catálogo / Other strokes can be produced on request
 Otras fuerzas bajo demanda / Alternative forces upon request

Ejemplo de pedido / Ordering example: 4 x G-1500-25/4



Max. Recomend. 1,6 m/s
 15-50 golpes/min
 15-50 strokes/min

10% min

N₂

G 1/8"

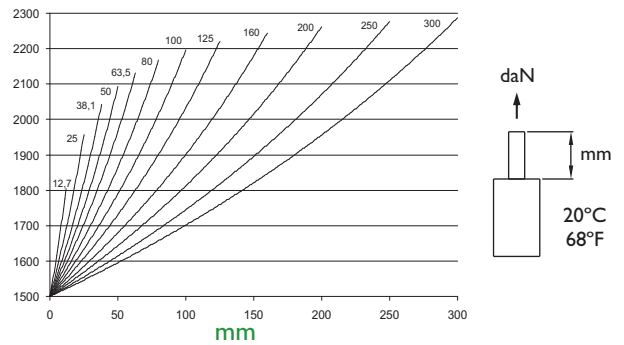
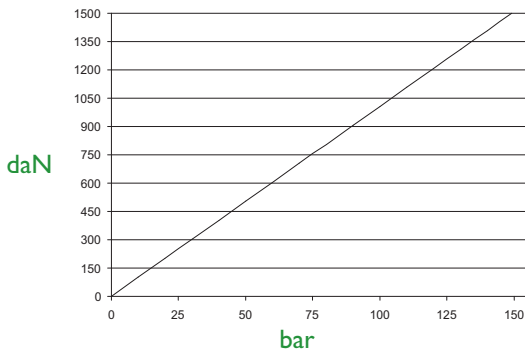
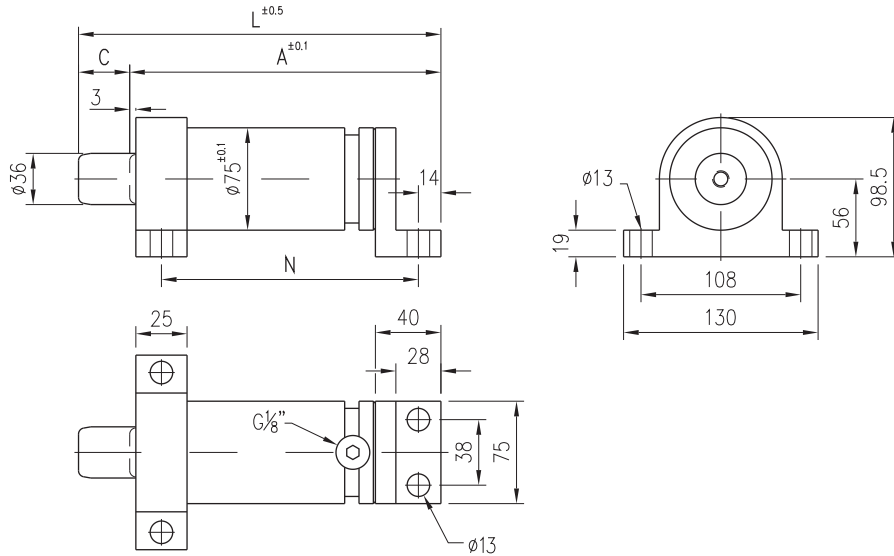
Max 150bar 2176psi
 Min 20bar 290psi

Max 80°C 176°F
 Min 0°C 32°F

> 80°C (176°F) → Kit Viton

+1°C / +1,8°F = +0,34%

Repair Kit
KIT G-1500/4

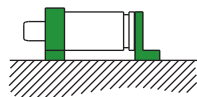


Dimensiones
Dimensions
Massgängen
Dimensions
Dimensioni
Medidas

	C mm	L mm	A mm	daN (20°C, 150bar)	N mm
G-1500-12,7/5	12,7	175,4	162,7	4,67	133,2
G-1500-25/5	25	200	175	4,84	145,5
G-1500-38,1/5	38,1	226,2	188,1	5,07	158,6
G-1500-50/5	50	250	200	4,17	170,5
G-1500-63,5/5	63,5	277	213,5	5,41	184,5
G-1500-80/5	80	310	230	5,77	200,5
G-1500-100/5	100	350	250	6,07	220,5
G-1500-125/5	125	400	275	6,39	245,5
G-1500-160/5	160	470	310	6,81	280,5
G-1500-200/5	200	550	350	7,42	320,5
G-1500-250/5	250	650	400	8,31	370,5
G-1500-300/5	300	750	450	8,69	420,5

Consultar carreras fuera de catálogo / Other strokes can be produced on request
Otras fuerzas bajo demanda / Alternative forces upon request

Ejemplo de pedido / Ordering example: 4 x G-1500-25/5



Max. Recomend.
1,6 m/s
15-50 golpes/min
15-50 strokes/min

20°C
68°F

10% min

N₂

G 1/8"

Max 150bar
2176psi

Min 20bar
290psi

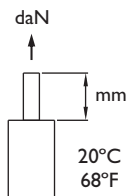
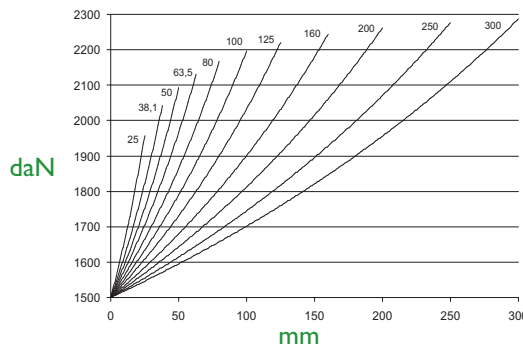
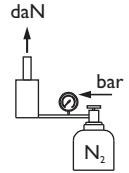
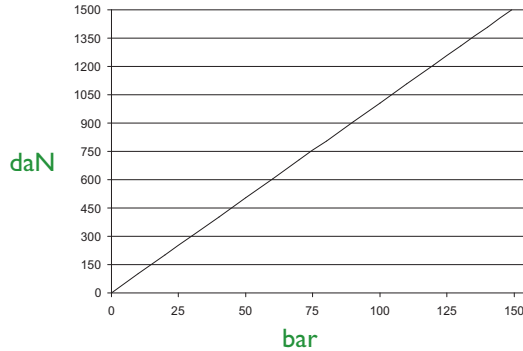
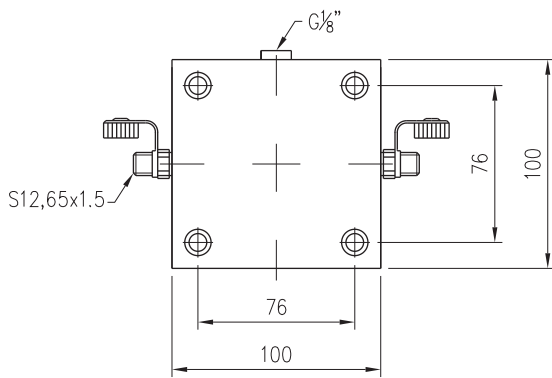
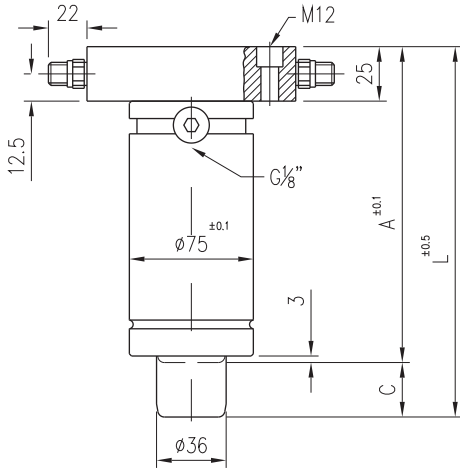
Max 80°C
176°F

Min 0°C
32°F

> 80°C (176°F) → Kit Viton

+1°C / +1,8°F = +0,34%

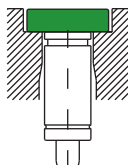
Repair Kit
KIT G-1500/5



		C mm	L mm	A mm	daN (20°C, 150bar)	
Dimensiones	G-1500-25/9	25	185	160	4,49	
Dimensions	G-1500-38,1/9	38,1	211,2	173,1	4,72	
Massgängen	G-1500-50/9	50	235	185	4,82	
Dimensions	G-1500-63,5/9	63,5	262	198,5	5,11	
Dimensioni	G-1500-80/9	80	295	215	5,42	
Medidas	G-1500-100/9	100	335	235	5,72	1500
	G-1500-125/9	125	385	260	6,04	
	G-1500-160/9	160	455	295	6,46	
	G-1500-200/9	200	535	335	7,07	
	G-1500-250/9	250	635	385	7,96	
	G-1500-300/9	300	735	435	8,34	

Consultar carreras fuera de catálogo / Other strokes can be produced on request
Otras fuerzas bajo demanda / Alternative forces upon request

Ejemplo de pedido / Ordering example: 4 x G-1500-25/9



Max. Recomend.
1,6 m/s
15-50 golpes/min
15-50 strokes/min

10% min

N₂

G 1/8"

Max 150bar
2176psi

Min 20bar
290psi

Max 80°C
176°F

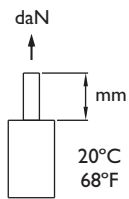
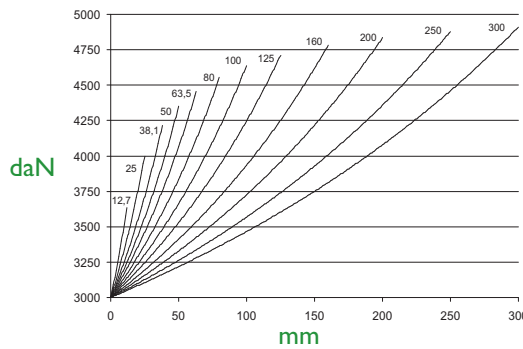
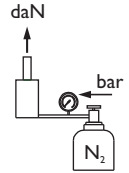
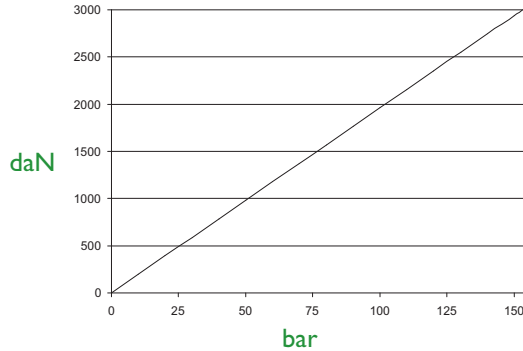
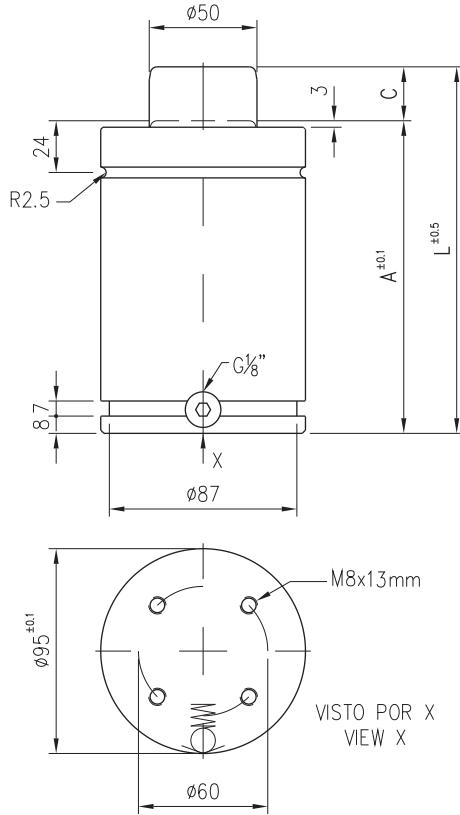
Min 0°C
32°F

> 80°C (176°F) → Kit Viton

+1°C / +1,8°F = +0,34%

Repair Kit
KIT G-1500/9

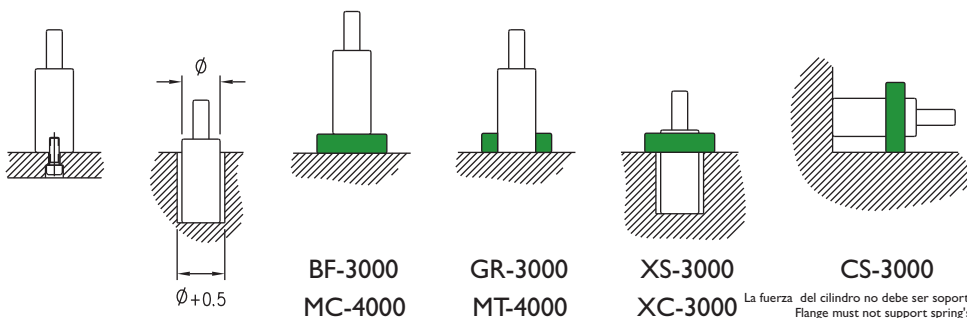
ISO 11901 / VDI 3003 / CNOMO E.24.54.815.N



	C	L	A	daN (20°C, 150bar)	
	mm	mm	mm		kg
Dimensiones	G-3000-12,7	12,7	145,4	132,7	5,49
Dimensions	G-3000-25	25	170	145	5,80
Massgängen	G-3000-38,1	38,1	196,2	158,1	6,20
Dimensions	G-3000-50	50	220	170	6,60
Dimensioni	G-3000-63,5	63,5	247	183,5	6,67
Medidas	G-3000-80	80	280	200	7,11
	G-3000-100	100	320	220	7,44
	G-3000-125	125	370	245	8,20
	G-3000-160	160	440	280	8,87
	G-3000-200	200	520	320	9,69
	G-3000-250	250	620	370	10,81
	G-3000-300	300	720	420	12,19

Consultar carreras fuera de catálogo / Other strokes can be produced on request
Otras fuerzas bajo demanda / Alternative forces upon request

Ejemplo de pedido / Ordering example: 4 x G-3000-25



Max. Recomend.
1,6 m/s
15-50 golpes/min
15-50 strokes/min

10% min

N₂

G 1/8"

Max 150bar
2176psi

Min 20bar
290psi

Max 80°C
176°F

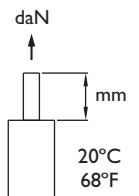
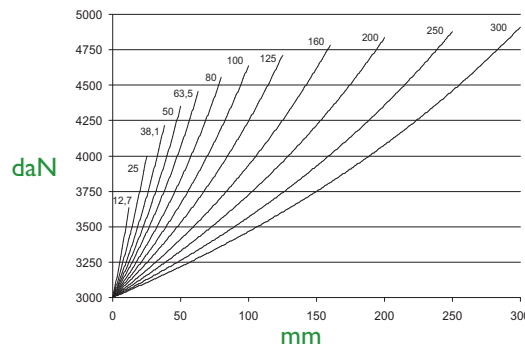
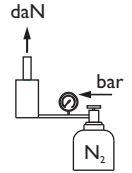
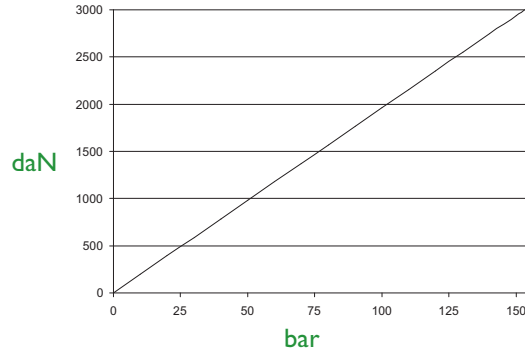
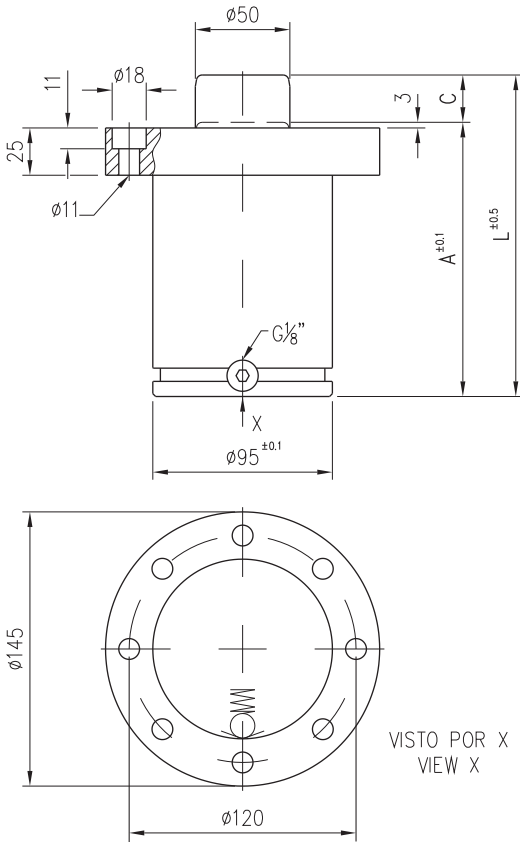
Min 0°C
32°F

> 80°C (176°F) → Kit Viton

+1°C / +1,8°F = +0,34%

Repair Kit
KIT G-3000

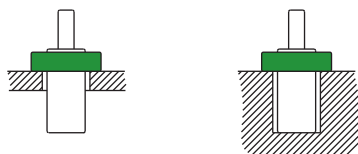
La fuerza del cilindro no debe ser soportada por la brida.
Flange must not support spring's force.



	C	L	A	daN (20°C, 150bar)	
	mm	mm	mm		
Dimensiones	G-3000-12,7/I	12,7	145,4	132,7	3000
Dimensions	G-3000-25/I	25	170	145	
Massgangen	G-3000-38,1/I	38,1	196,2	158,1	
Dimensions	G-3000-50/I	50	220	170	
Dimensioni	G-3000-63,5/I	63,5	247	183,5	
Medidas	G-3000-80/I	80	280	200	
	G-3000-100/I	100	320	220	
	G-3000-125/I	125	370	245	
	G-3000-160/I	160	440	280	
	G-3000-200/I	200	520	320	
	G-3000-250/I	250	620	370	
	G-3000-300/I	300	720	420	

Consultar carreras fuera de catálogo / Other strokes can be produced on request
 Otras fuerzas bajo demanda / Alternative forces upon request

Ejemplo de pedido / Ordering example: 4 x G-3000-25/I



Max. Recomend. 1,6 m/s
 15-50 golpes/min
 15-50 strokes/min

10% min

N₂

G 1/8"

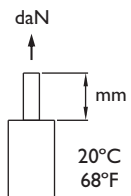
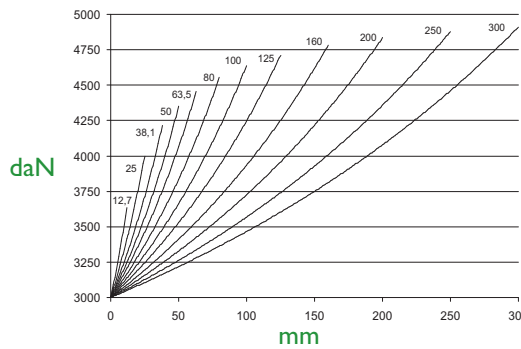
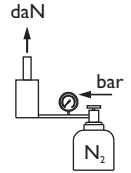
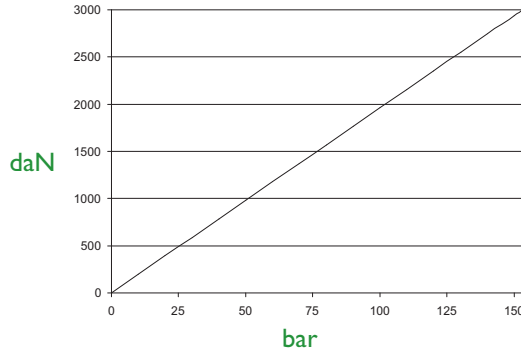
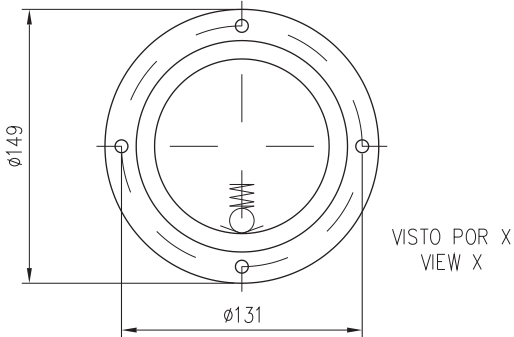
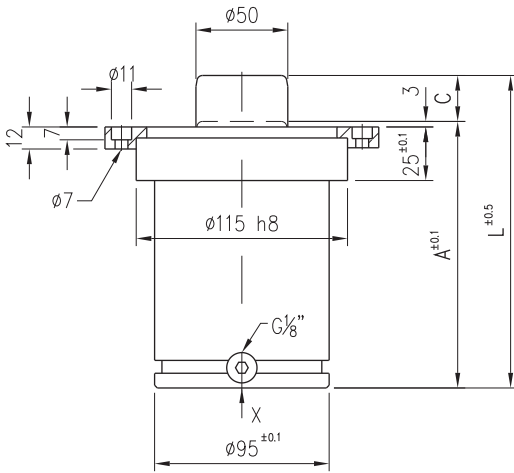
Max 150bar 2176psi
 Min 20bar 290psi

Max 80°C 176°F
 Min 0°C 32°F

> 80°C (176°F) → Kit Viton

+1°C / +1,8°F = +0,34%

Repair Kit
KIT G-3000/I

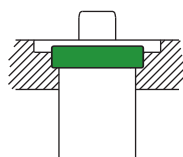


Dimensiones
Dimensions
Massgangen
Dimensions
Dimensioni
Medidas

	C	L	A	daN (20°C, 150bar)	
	mm	mm	mm		kg
G-3000-12,7/2	12,7	145,4	132,7	3000	6,82
G-3000-25/2	25	170	145		7,13
G-3000-38,1/2	38,1	196,2	158,1		7,53
G-3000-50/2	50	220	170		7,93
G-3000-63,5/2	63,5	247	183,5		8,00
G-3000-80/2	80	280	200		8,44
G-3000-100/2	100	320	220		8,77
G-3000-125/2	125	370	245		9,53
G-3000-160/2	160	440	280		10,20
G-3000-200/2	200	520	320		11,02
G-3000-250/2	250	620	370		12,14
G-3000-300/2	300	720	420		13,52

Consultar carreras fuera de catálogo / Other strokes can be produced on request
Otras fuerzas bajo demanda / Alternative forces upon request

Ejemplo de pedido / Ordering example: 4 x G-3000-25/2



Max. Recomend.
1,6 m/s
15-50 golpes/min
15-50 strokes/min

20°C
68°F

10% min

N₂

G 1/8"

Max 150bar
2176psi

Min 20bar
290psi

Max 80°C
176°F

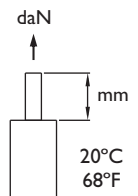
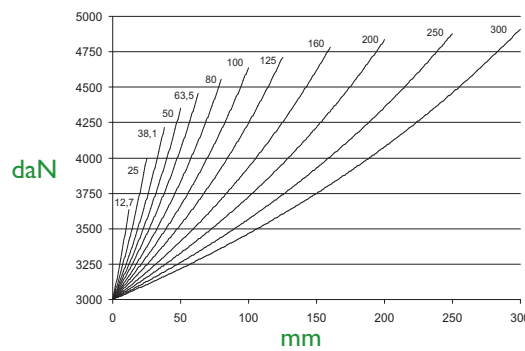
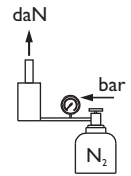
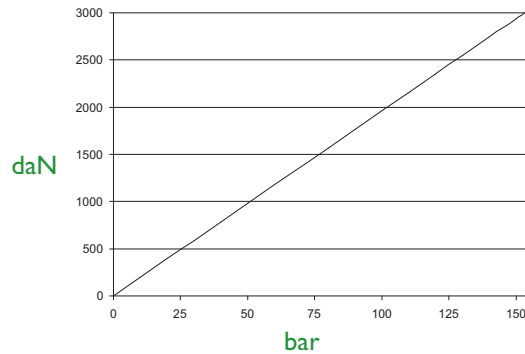
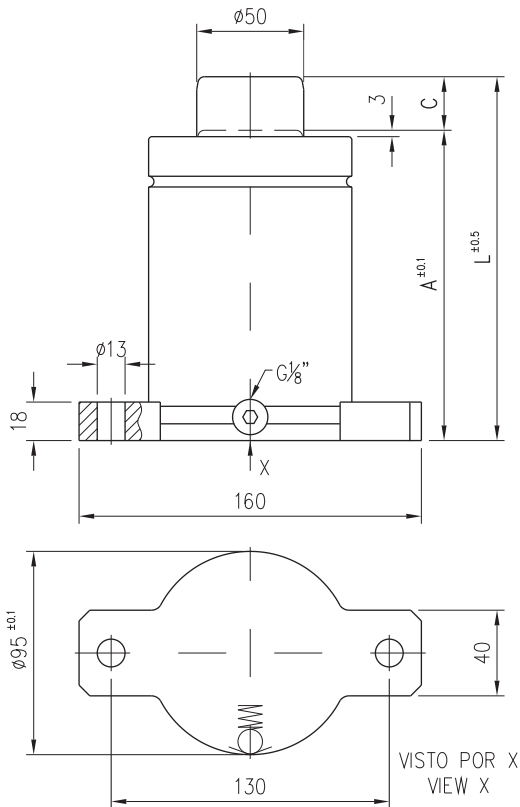
Min 0°C
32°F

> 80°C (176°F) → Kit Viton

+1°C / +1,8°F = +0,34%

bar
psi

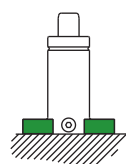
Repair Kit
KIT G-3000/2



	C	L	A	daN (20°C, 150bar)	
	mm	mm	mm		
Dimensiones	G-3000-12,7/3	12,7	145,4	132,7	3000
Dimensions	G-3000-25/3	25	170	145	
Massgangen	G-3000-38,1/3	38,1	196,2	158,1	
Dimensions	G-3000-50/3	50	220	170	
Dimensioni	G-3000-63,5/3	63,5	247	183,5	
Medidas	G-3000-80/3	80	280	200	
	G-3000-100/3	100	320	220	
	G-3000-125/3	125	370	245	
	G-3000-160/3	160	440	280	
	G-3000-200/3	200	520	320	
	G-3000-250/3	250	620	370	
	G-3000-300/3	300	720	420	

Consultar carreras fuera de catálogo / Other strokes can be produced on request
 Otras fuerzas bajo demanda / Alternative forces upon request

Ejemplo de pedido / Ordering example: 4 x G-3000-25/3



Max. Recomend. 1,6 m/s
 15-50 golpes/min
 15-50 strokes/min

10% min

N₂

G 1/8"

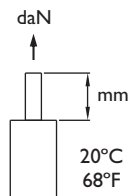
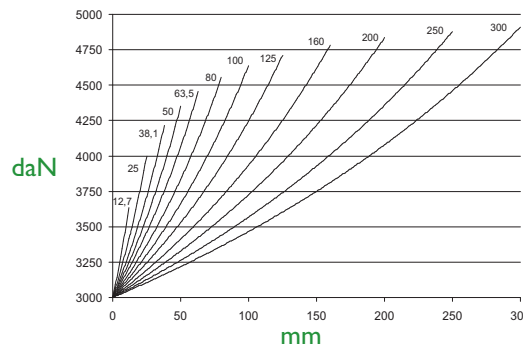
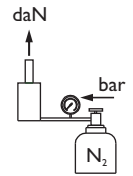
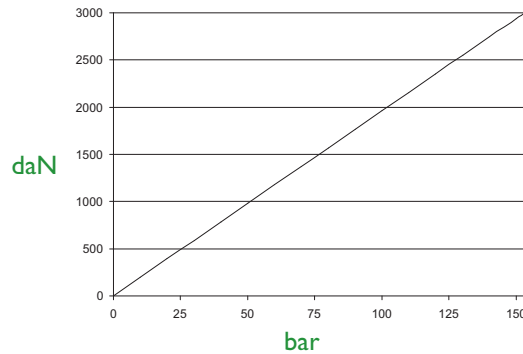
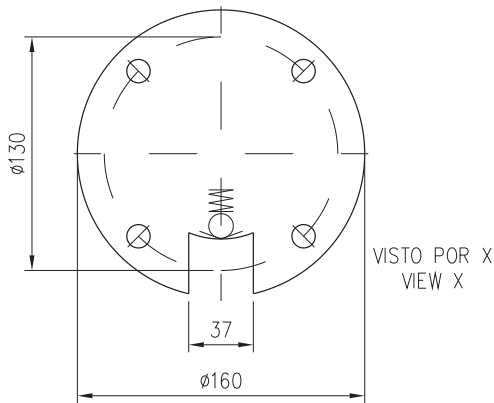
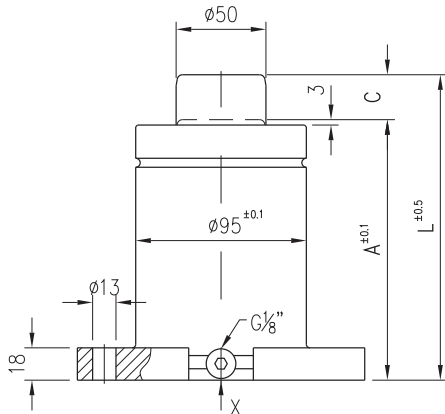
Max 150bar 2176psi
 Min 20bar 290psi

Max 80°C 176°F
 Min 0°C 32°F

> 80°C (176°F) → Kit Viton

+1°C / +1,8°F = +0,34%

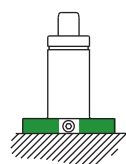
Repair Kit
KIT G-3000/3



	C	L	A	daN (20°C, 150bar)	
	mm	mm	mm		kg
Dimensiones	G-3000-12,7/4	12,7	145,4	132,7	6,84
Dimensions	G-3000-25/4	25	170	145	7,15
Massgangen	G-3000-38,1/4	38,1	196,2	158,1	7,55
Dimensions	G-3000-50/4	50	220	170	7,95
Dimensioni	G-3000-63,5/4	63,5	247	183,5	8,02
Medidas	G-3000-80/4	80	280	200	8,46
	G-3000-100/4	100	320	220	8,79
	G-3000-125/4	125	370	245	9,55
	G-3000-160/4	160	440	280	10,22
	G-3000-200/4	200	520	320	11,04
	G-3000-250/4	250	620	370	12,16
	G-3000-300/4	300	720	420	13,54

Consultar carreras fuera de catálogo / Other strokes can be produced on request
 Otras fuerzas bajo demanda / Alternative forces upon request

Ejemplo de pedido / Ordering example: 4 x G-3000-25/4



Max. Recomend. 1,6 m/s
 15-50 golpes/min
 15-50 strokes/min

10% min

N₂

G 1/8"

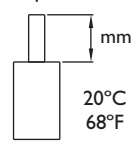
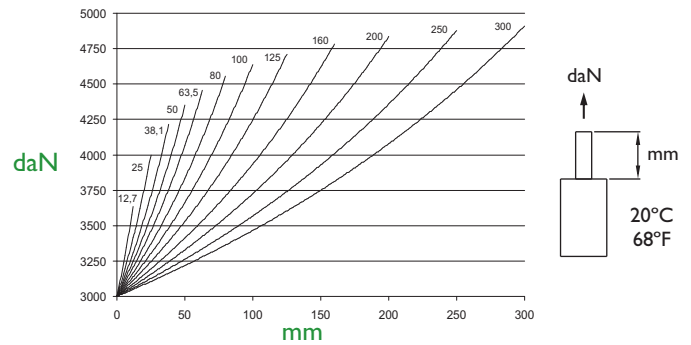
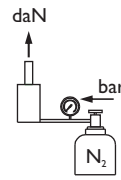
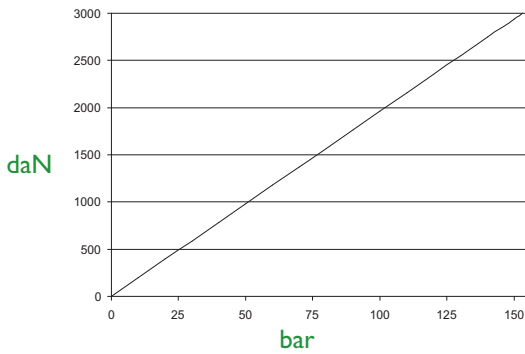
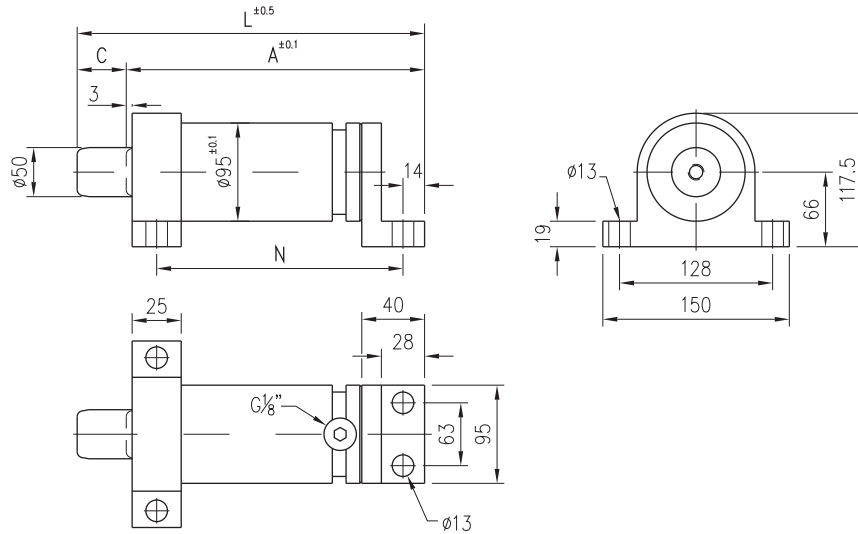
Max 150bar 2176psi
 Min 20bar 290psi

Max 80°C 176°F
 Min 0°C 32°F

> 80°C (176°F) → Kit Viton

+1°C / +1,8°F = +0,34%

Repair Kit
KIT G-3000/4

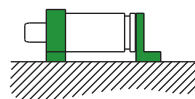


Dimensiones
Dimensions
Massgängen
Dimensions
Dimensioni
Medidas

	C mm	L mm	A mm	daN (20°C, 150bar)	N mm
G-3000-12,7/5	12,7	185,4	172,7	7,36	143,2
G-3000-25/5	25	210	185	7,67	155,5
G-3000-38,1/5	38,1	236,2	198,1	8,07	168,6
G-3000-50/5	50	260	210	8,47	180,5
G-3000-63,5/5	63,5	287	223,5	8,54	194
G-3000-80/5	80	320	240	8,98	210,5
G-3000-100/5	100	360	260	9,31	230,5
G-3000-125/5	125	410	285	10,07	255,5
G-3000-160/5	160	480	320	10,74	290,5
G-3000-200/5	200	560	360	11,56	330,5
G-3000-250/5	250	660	410	12,68	380,5
G-3000-300/5	300	760	460	14,06	430,5

Consultar carreras fuera de catálogo / Other strokes can be produced on request
Otras fuerzas bajo demanda / Alternative forces upon request

Ejemplo de pedido / Ordering example: 4 x G-3000-25/5



Max. Recomend.
1,6 m/s
15-50 golpes/min
15-50 strokes/min

20°C
68°F

10% min

N_2

G 1/8"

Max 150bar
2176psi

Min 20bar
290psi

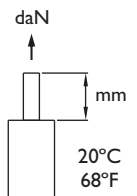
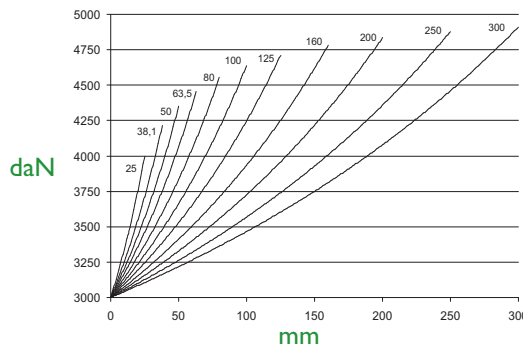
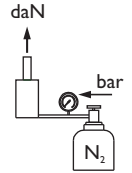
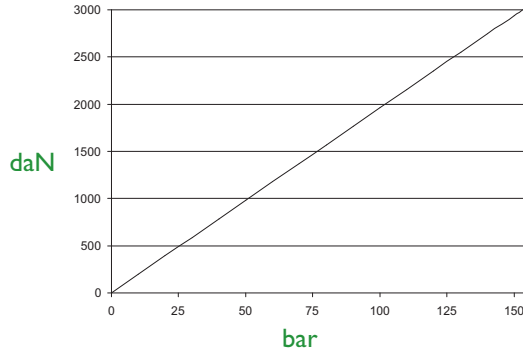
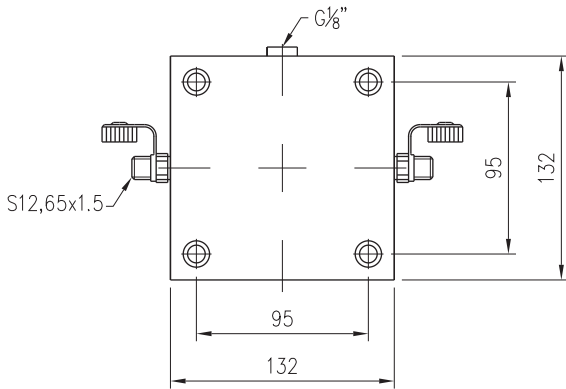
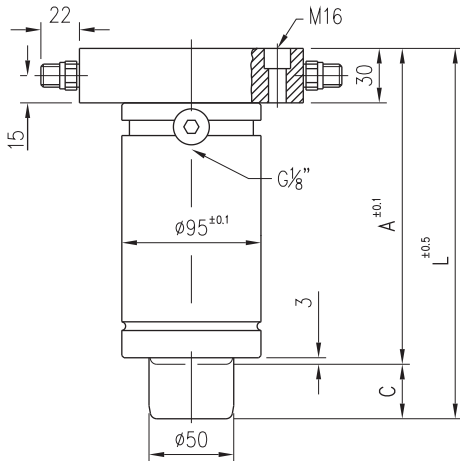
Max 80°C
176°F

Min 0°C
32°F

> 80°C (176°F) → Kit Viton

+1°C / +1,8°F = +0,34%

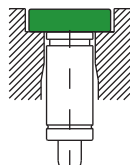
Repair Kit
KIT G-3000/5



		C mm	L mm	A mm	daN (20°C, 150bar)	
Dimensiones	G-3000-25/9	25	200	175	3000	7,30
Dimensions	G-3000-38,1/9	38,1	226,2	188,1		7,70
Massgangen	G-3000-50/9	50	250	200		8,10
Dimensions	G-3000-63,5/9	63,5	277	213,5		8,17
Dimensioni	G-3000-80/9	80	310	230		8,61
Medidas	G-3000-100/9	100	350	250		8,95
	G-3000-125/9	125	400	275		9,70
	G-3000-160/9	160	470	310		10,37
	G-3000-200/9	200	550	350		11,19
	G-3000-250/9	250	650	400		12,31
	G-3000-300/9	300	750	450		13,69

Consultar carreras fuera de catálogo / Other strokes can be produced on request
Otras fuerzas bajo demanda / Alternative forces upon request

Ejemplo de pedido / Ordering example: 4 x G-3000-25/9



Max. Recomend.
1,6 m/s
15-50 golpes/min
15-50 strokes/min

20°C
68°F

10%
min

N₂

G 1/8"

Max 150bar
2176psi

Min 20bar
290psi

Max 80°C
176°F

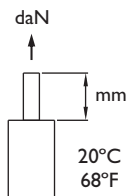
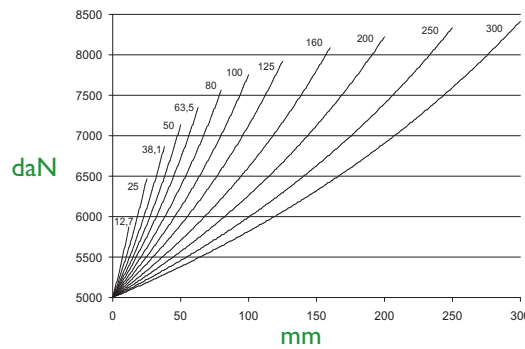
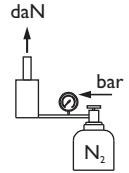
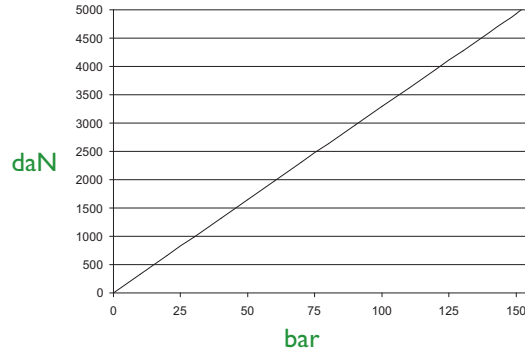
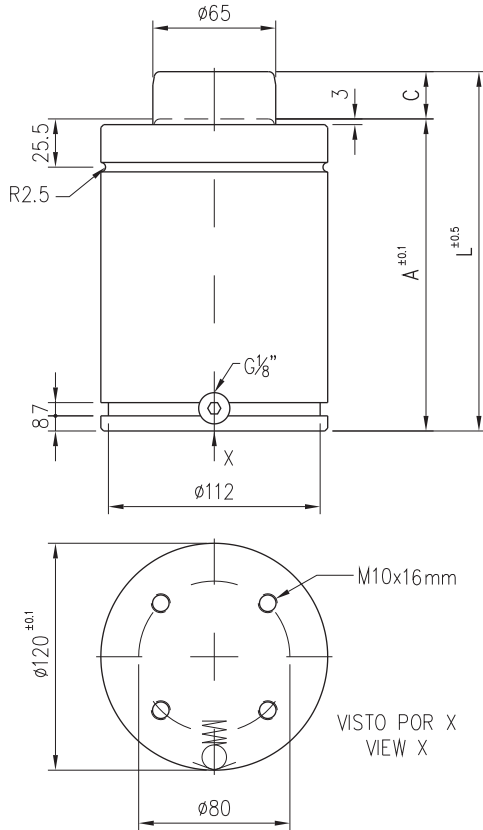
Min 0°C
32°F

> 80°C (176°F) → Kit Viton

+1°C / +1,8°F = +0,34%

Repair Kit
KIT G-3000/9

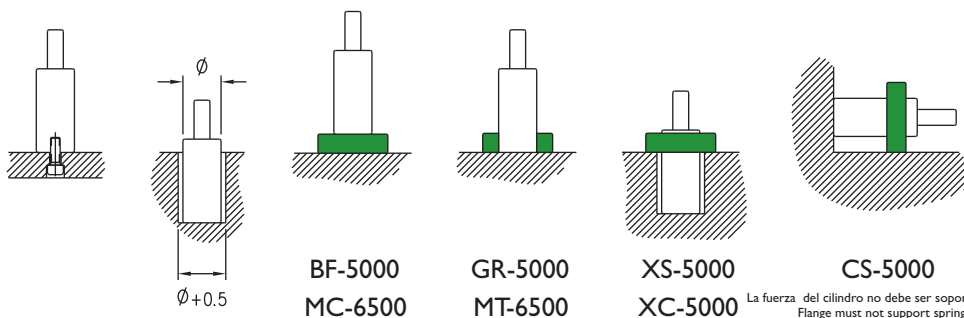
ISO 11901 / VDI 3003 / CNOMO E.24.54.815.N



	C	L	A	daN (20°C, 150bar)
	mm	mm	mm	
Dimensiones	G-5000-12,7	12,7	165,4	10,25
Dimensions	G-5000-25	25	190	10,72
Massgängen	G-5000-38,1	38,1	216,2	11,50
Dimensions	G-5000-50	50	240	11,80
Dimensioni	G-5000-63,5	63,5	267	12,02
Medidas	G-5000-80	80	300	12,90
	G-5000-100	100	340	13,60
	G-5000-125	125	390	14,70
	G-5000-160	160	460	17,33
	G-5000-200	200	540	18,20
	G-5000-250	250	640	19,84
	G-5000-300	300	740	24,00

Consultar carreras fuera de catálogo / Other strokes can be produced on request
Otras fuerzas bajo demanda / Alternative forces upon request

Ejemplo de pedido / Ordering example: 4 x G-5000-25



La fuerza del cilindro no debe ser soportada por la brida.
Flange must not support spring's force.

Max. Recomend.
1,6 m/s
15-40 golpes/min
15-40 strokes/min

10% min

N₂

G 1/8"

Max 150bar
2176psi

Min 20bar
290psi

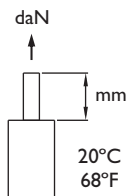
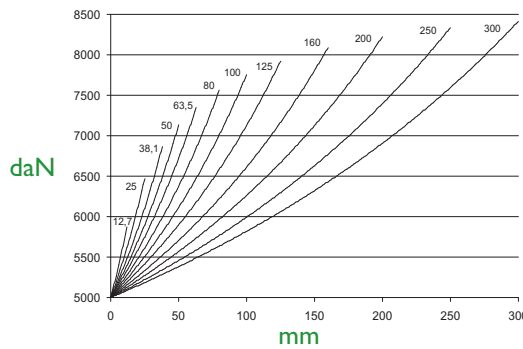
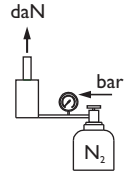
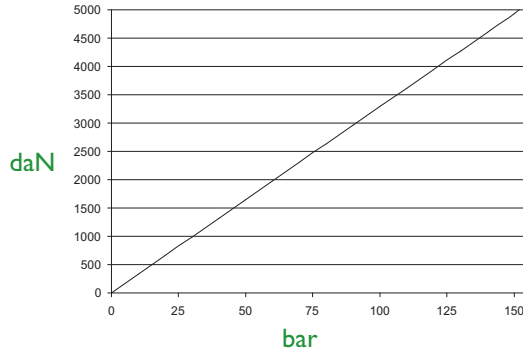
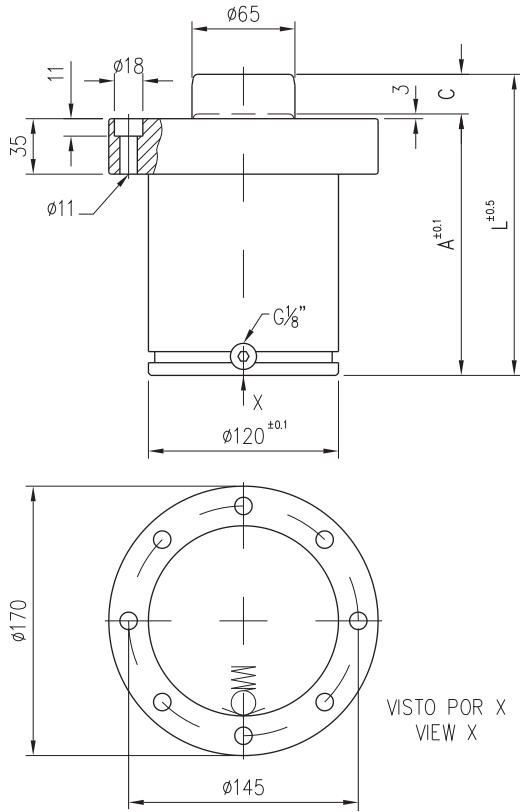
Max 80°C
176°F

Min 0°C
32°F

> 80°C (176°F) → Kit Viton

+1°C / +1,8°F = +0,34%

Repair Kit
KIT G-5000



	C	L	A	daN (20°C, 150bar)	
	mm	mm	mm		
Dimensiones	G-5000-12,7/I	12,7	165,4	152,7	5000
Dimensions	G-5000-25/I	25	190	165	
Massgangen	G-5000-38,1/I	38,1	216,2	178,1	
Dimensions	G-5000-50/I	50	240	190	
Dimensioni	G-5000-63,5/I	63,5	267	203,5	
Medidas	G-5000-80/I	80	300	220	
	G-5000-100/I	100	340	240	
	G-5000-125/I	125	390	265	
	G-5000-160/I	160	460	300	
	G-5000-200/I	200	540	340	
	G-5000-250/I	250	640	390	
	G-5000-300/I	300	740	440	

Consultar carreras fuera de catálogo / Other strokes can be produced on request
Otras fuerzas bajo demanda / Alternative forces upon request

Ejemplo de pedido / Ordering example: 4 x G-5000-25/I



Max. Recomend. 1,6 m/s
15-40 golpes/min
15-40 strokes/min

10% min

N_2

G 1/8"

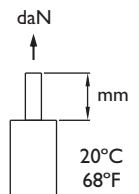
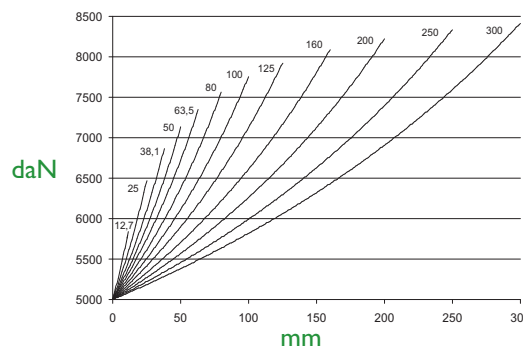
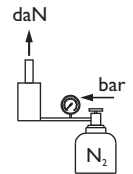
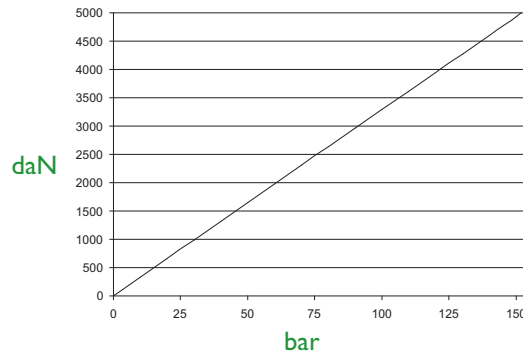
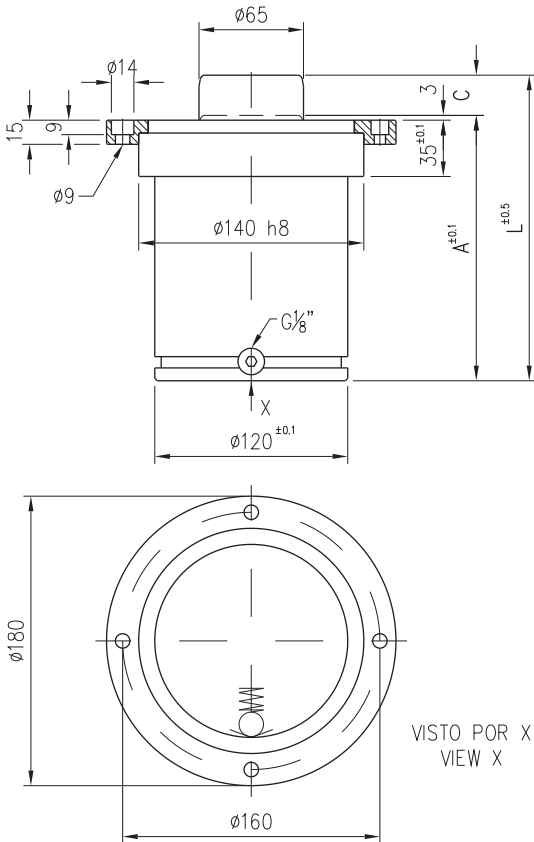
Max 150bar 2466psi
Min 20bar 290psi

Max 80°C 176°F
Min 0°C 32°F

> 80°C (176°F) → Kit Viton

+1°C / +1,8°F = +0,34%

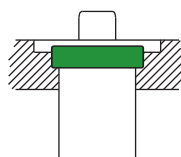
Repair Kit
KIT G-5000/I



	C	L	A	daN (20°C, 150bar)	kg
	mm	mm	mm		
Dimensiones	G-5000-12,7/2	12,7	165,4	152,7	12,59
Dimensions	G-5000-25/2	25	190	165	13,06
Massgängen	G-5000-38,1/2	38,1	216,2	178,1	13,84
Dimensions	G-5000-50/2	50	240	190	14,14
Dimensioni	G-5000-63,5/2	63,5	267	203,5	14,36
Medidas	G-5000-80/2	80	300	220	15,24
	G-5000-100/2	100	340	240	15,94
	G-5000-125/2	125	390	265	17,04
	G-5000-160/2	160	460	300	19,67
	G-5000-200/2	200	540	340	20,54
	G-5000-250/2	250	640	390	22,18
	G-5000-300/2	300	740	440	26,34

Consultar carreras fuera de catálogo / Other strokes can be produced on request
Otras fuerzas bajo demanda / Alternative forces upon request

Ejemplo de pedido / Ordering example: 4 x G-5000-25/2



Max. Recomend.
1,6 m/s
15-40 golpes/min
15-40 strokes/min

10% min

N₂

G 1/8"

Max 150bar
2176psi

Min 20bar
290psi

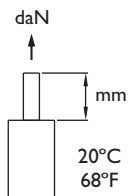
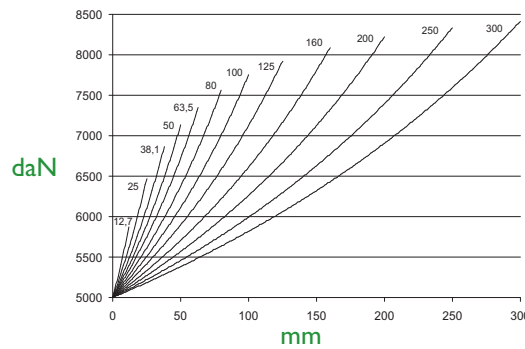
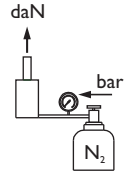
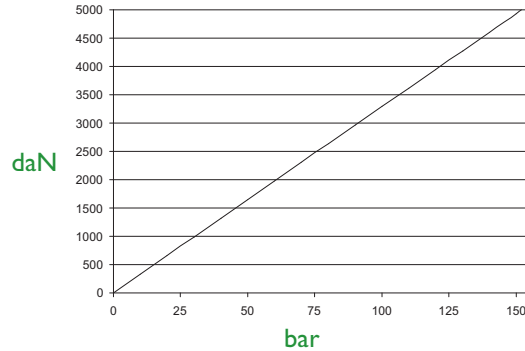
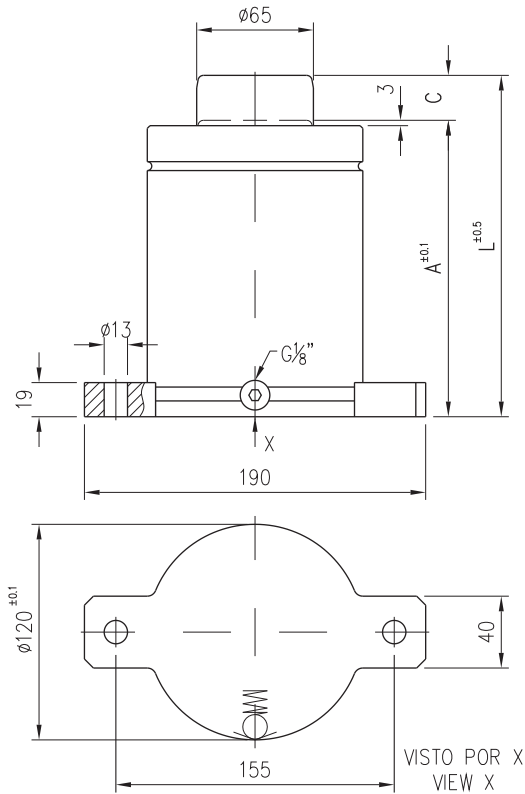
Max 80°C
176°F

Min 0°C
32°F

> 80°C (176°F) → Kit Viton

+1°C / +1,8°F = +0,34%

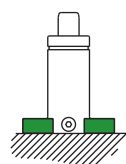
Repair Kit
KIT G-5000/2



	C	L	A	daN (20°C, 150bar)	
	mm	mm	mm		kg
Dimensiones	G-5000-12,7/3	12,7	165,4	152,7	11,65
Dimensions	G-5000-25/3	25	190	165	12,12
Massgangen	G-5000-38,1/3	38,1	216,2	178,1	12,90
Dimensions	G-5000-50/3	50	240	190	13,20
Dimensioni	G-5000-63,5/3	63,5	267	203,5	13,42
Medidas	G-5000-80/3	80	300	220	14,30
	G-5000-100/3	100	340	240	15,00
	G-5000-125/3	125	390	265	16,10
	G-5000-160/3	160	460	300	18,73
	G-5000-200/3	200	540	340	19,60
	G-5000-250/3	250	640	390	21,24
	G-5000-300/3	300	740	440	25,40

Consultar carreras fuera de catálogo / Other strokes can be produced on request
 Otras fuerzas bajo demanda / Alternative forces upon request

Ejemplo de pedido / Ordering example: 4 x G-5000-25/3



Max. Recomend. 1,6 m/s
 15-40 golpes/min
 15-40 strokes/min

10% min

N₂

G 1/8"

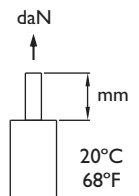
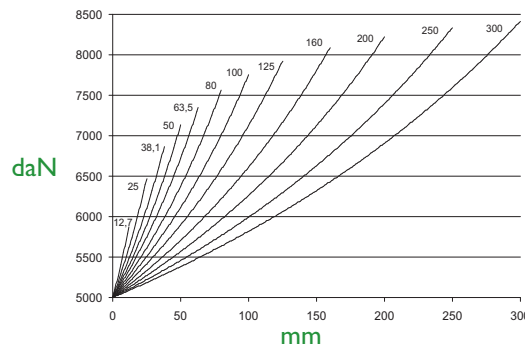
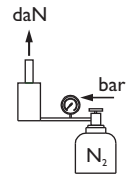
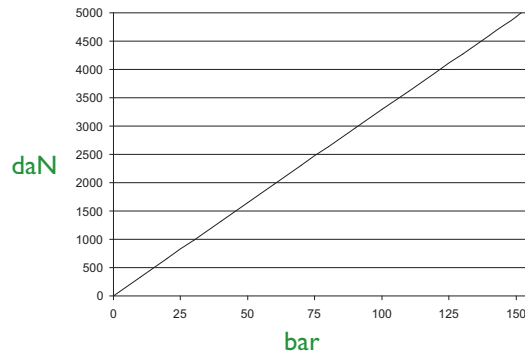
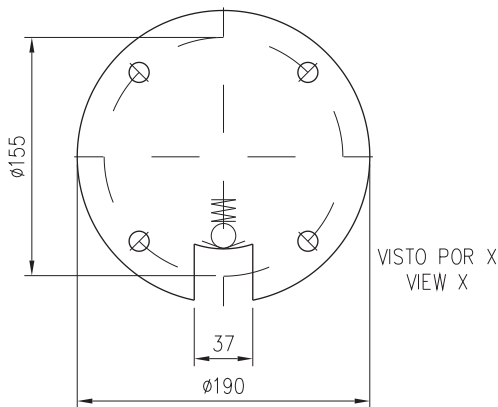
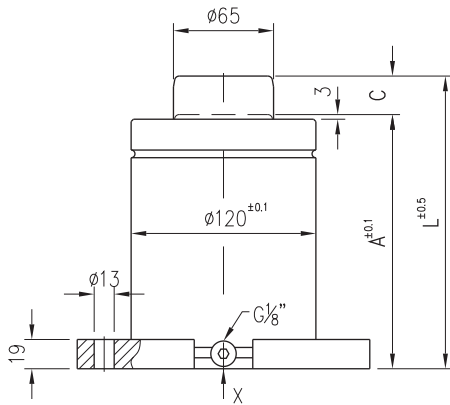
Max 150bar 2176psi
 Min 20bar 290psi

Max 80°C 176°F
 Min 0°C 32°F

> 80°C (176°F) → Kit Viton

+1°C / +1,8°F = +0,34%

Repair Kit
KIT G-5000/3

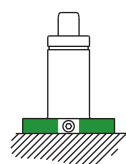


	C	L	A	daN (20°C, 150bar)	
	mm	mm	mm		kg
Dimensiones	G-5000-12,7/4	12,7	165,4	152,7	12,95
Dimensions	G-5000-25/4	25	190	165	13,42
Massgangen	G-5000-38,1/4	38,1	216,2	178,1	14,20
Dimensions	G-5000-50/4	50	240	190	14,50
Dimensioni	G-5000-63,5/4	63,5	267	203,5	14,72
Medidas	G-5000-80/4	80	300	220	15,60
	G-5000-100/4	100	340	240	16,30
	G-5000-125/4	125	390	265	17,40
	G-5000-160/4	160	460	300	20,03
	G-5000-200/4	200	540	340	20,90
	G-5000-250/4	250	640	390	22,54
	G-5000-300/4	300	740	440	26,70

Consultar carreras fuera de catálogo / Other strokes can be produced on request

Otras fuerzas bajo demanda / Alternative forces upon request

Ejemplo de pedido / Ordering example: 4 x G-5000-25/4



Max. Recomend. 1,6 m/s
15-40 golpes/min
15-40 strokes/min

10% min

N₂

G 1/8"

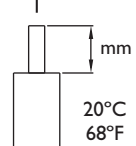
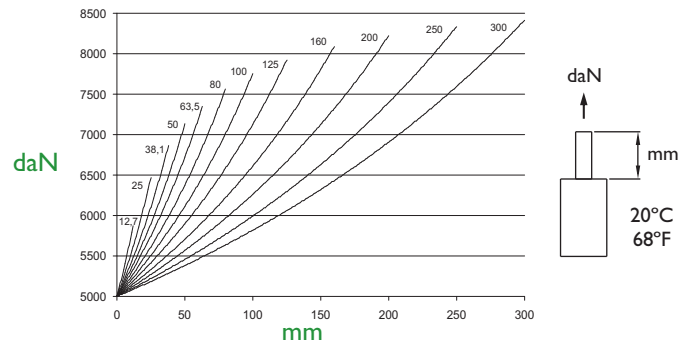
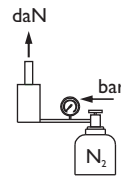
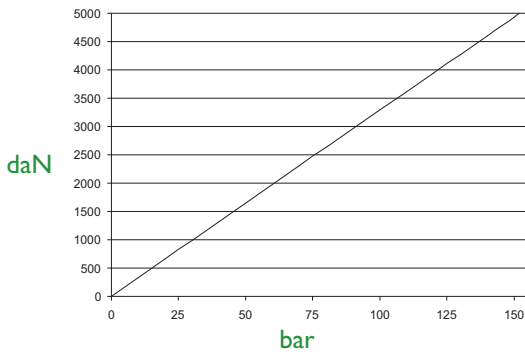
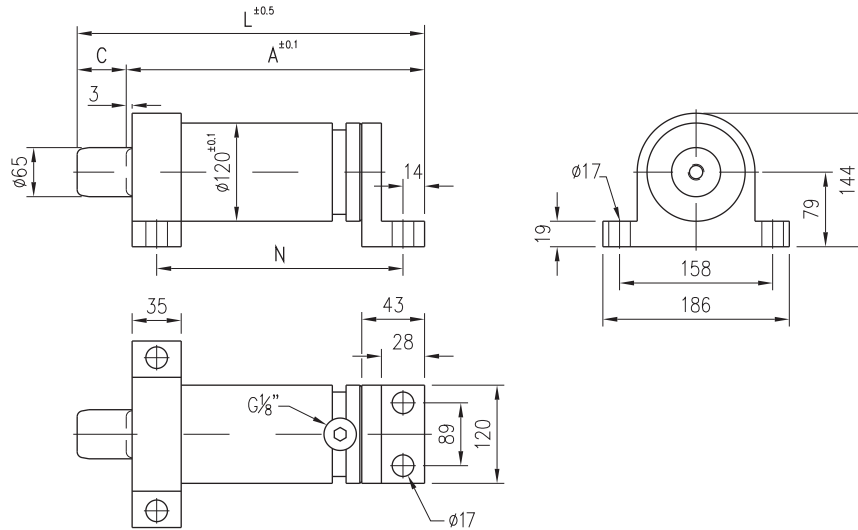
Max 150bar 2176psi
Min 20bar 290psi

Max 80°C 176°F
Min 0°C 32°F

> 80°C (176°F) → Kit Viton

+1°C / +1,8°F = +0,34%

Repair Kit
KIT G-5000/4

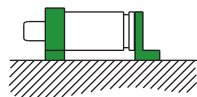


Dimensiones
Dimensions
Massgängen
Dimensions
Dimensioni
Medidas

	C mm	L mm	A mm	daN (20°C, 150bar)	N mm
G-5000-12,7/5	12,7	208,4	195,7	13,22	161,2
G-5000-25/5	25	233	208	13,69	173,5
G-5000-38,1/5	38,1	259,2	221,1	14,47	186,6
G-5000-50/5	50	283	233	14,77	198,5
G-5000-63,5/5	63,5	310	246,5	14,99	212
G-5000-80/5	80	343	263	15,87	228,5
G-5000-100/5	100	383	283	16,57	248,5
G-5000-125/5	125	433	308	17,67	273,5
G-5000-160/5	160	503	343	20,30	308,5
G-5000-200/5	200	583	383	21,17	348,8
G-5000-250/5	250	683	433	22,81	398,5
G-5000-300/5	300	783	483	26,97	448,5

Consultar carreras fuera de catálogo / Other strokes can be produced on request
Otras fuerzas bajo demanda / Alternative forces upon request

Ejemplo de pedido / Ordering example: 4 x G-5000-25/5



Max. Recomend.
1,6 m/s
15-40 golpes/min
15-40 strokes/min

10% min

N_2

$G \frac{1}{8}''$

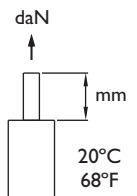
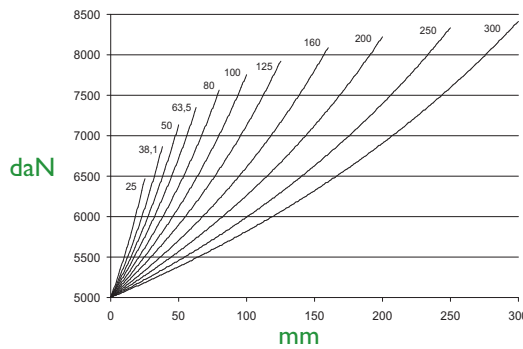
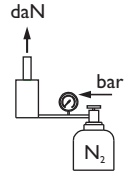
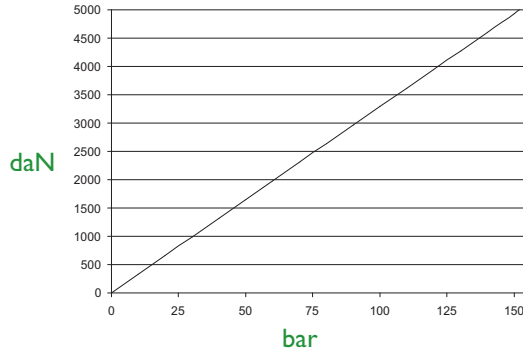
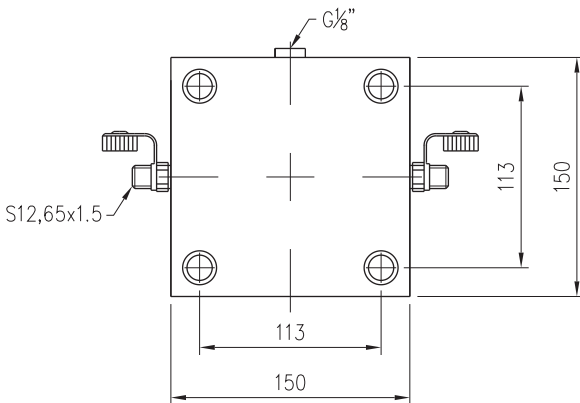
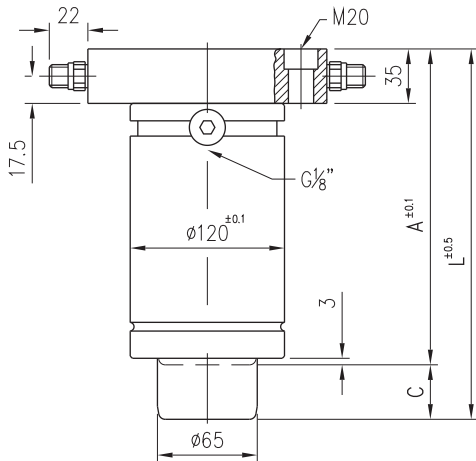
Max 150bar 2176psi
Min 20bar 290psi

Max 80°C 176°F
Min 0°C 32°F

> 80°C (176°F) → Kit Viton

+1°C / +1,8°F = +0,34%

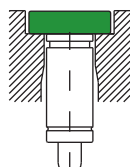
Repair Kit
KIT G-5000/5



	C	L	A	daN (20°C, 150bar)	
	mm	mm	mm		kg
Dimensiones	G-5000-25/9	25	225	200	13,51
Dimensions	G-5000-38,1/9	38,1	251,2	213,1	14,29
Massgangen	G-5000-50/9	50	275	225	14,59
Dimensions	G-5000-63,5/9	63,5	302	238,5	14,81
Dimensioni	G-5000-80/9	80	335	255	15,69
Medidas	G-5000-100/9	100	375	275	16,39
	G-5000-125/9	125	425	300	17,49
	G-5000-160/9	160	495	335	20,12
	G-5000-200/9	200	575	375	20,99
	G-5000-250/9	250	675	425	22,63
	G-5000-300/9	300	775	475	26,79

Consultar carreras fuera de catálogo / Other strokes can be produced on request
 Otras fuerzas bajo demanda / Alternative forces upon request

Ejemplo de pedido / Ordering example: 4 x G-5000-25/9



Max. Recomend. 1,6 m/s
 15-40 golpes/min
 15-40 strokes/min

10% min

N₂

G 1/8"

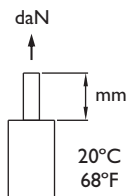
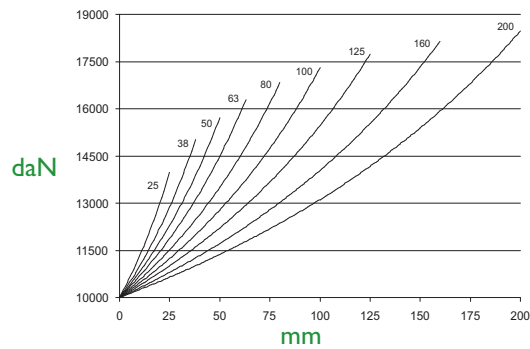
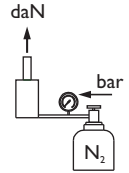
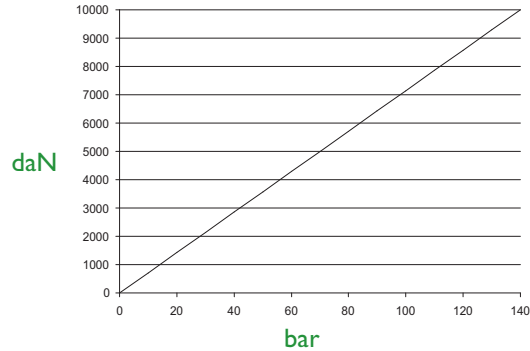
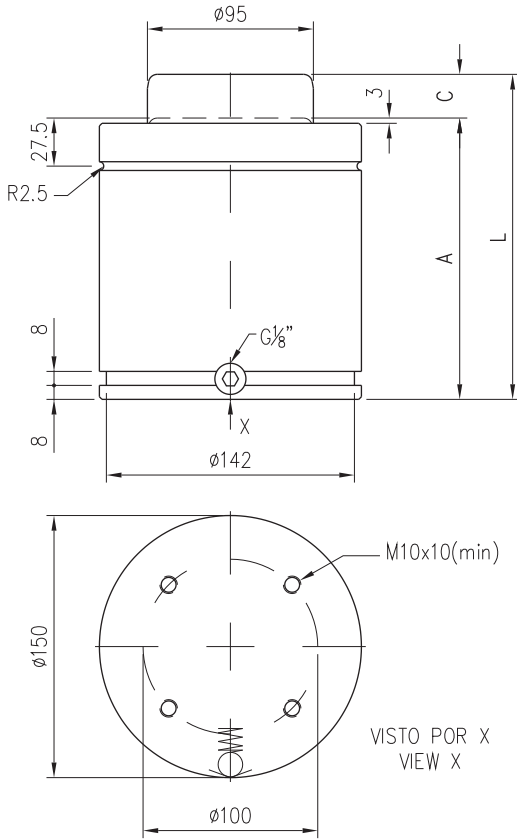
Max 150bar 2176psi
 Min 20bar 290psi

Max 80°C 176°F
 Min 0°C 32°F

> 80°C (176°F) → Kit Viton

+1°C / +1,8°F = +0,34%

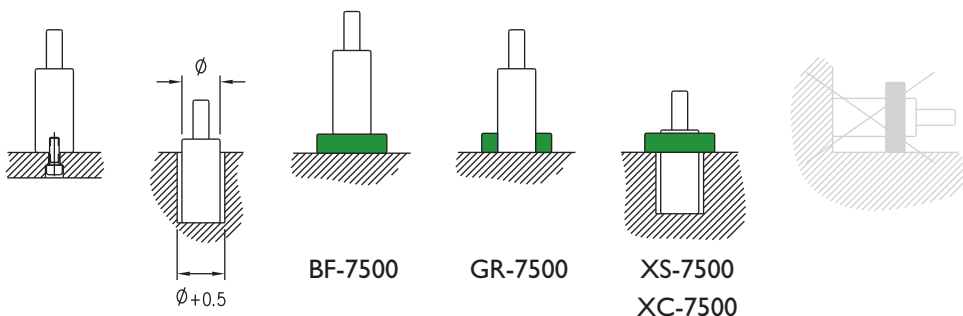
Repair Kit
KIT G-5000/9



	C	L	A	daN (20°C, 145bar)	
	mm	mm	mm		kg
Dimensiones	G-10000-25	25	186	161	16,40
Dimensions	G-10000-38	38	212	174	17,06
Massgangen	G-10000-50	50	236	186	17,67
Dimensions	G-10000-63	63	262	199	18,33
Dimensioni	G-10000-80	80	296	216	19,20
Medidas	G-10000-100	100	336	236	20,21
	G-10000-125	125	386	261	21,49
	G-10000-160	160	456	296	23,27
	G-10000-200	200	536	336	25,31

Consultar carreras fuera de catálogo / Other strokes can be produced on request
 Otras fuerzas bajo demanda / Alternative forces upon request

Ejemplo de pedido / Ordering example: 4 x G-10000-25



Max. Recomend. 1,6 m/s
 15-40 golpes/min
 15-40 strokes/min

10% min

N₂

G 1/8"

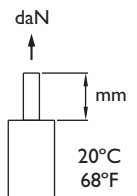
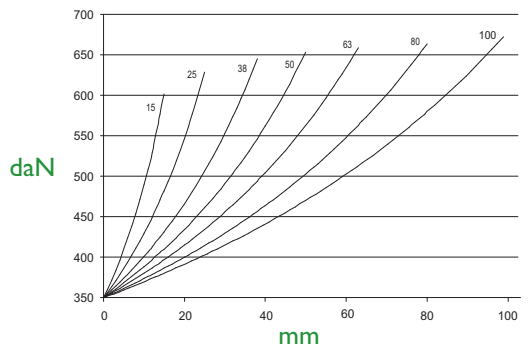
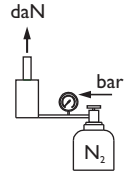
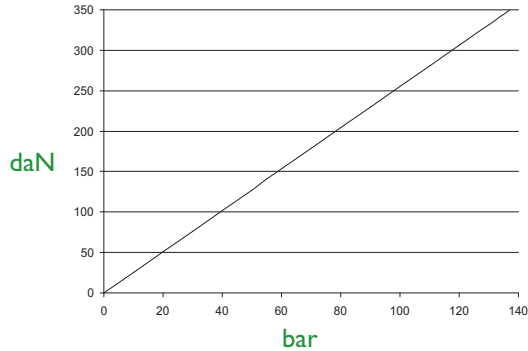
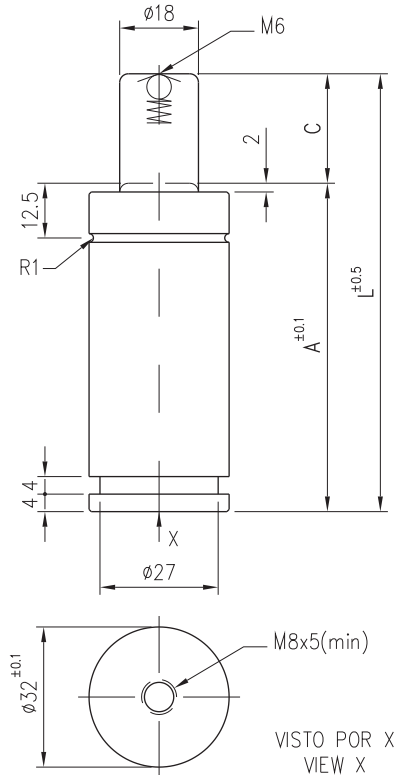
Max 145bar 2103psi
 Min 20bar 290psi

Max 80°C 176°F
 Min 0°C 32°F

> 80°C (176°F) → Kit Viton

+1°C / +1,8°F = +0,34%

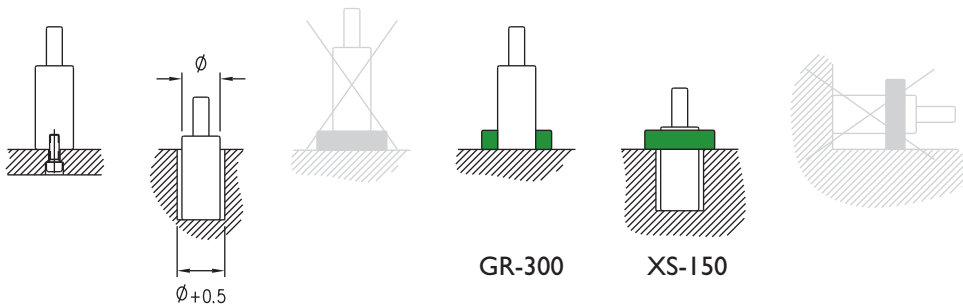
Repair Kit
KIT G-10000



	C	L	A	daN (20°C, 140bar)	
	mm	mm	mm		
Dimensiones	M-350-15	15	80	65	350
Dimensions	M-350-25	25	100	75	
Massgängen	M-350-38	38	126	88	
Dimensions	M-350-50	50	150	100	
Dimensioni	M-350-63	63	176	113	
Medidas	M-350-80	80	210	130	
	M-350-100	100	250	150	

Consultar carreras fuera de catálogo / Other strokes can be produced on request
 Otras fuerzas bajo demanda / Alternative forces upon request

Ejemplo de pedido / Ordering example: 4 x M-350-25



Max. Recomend. 1,6 m/s
 20°C / 68°F
 30-90 golpes/min / 30-90 strokes/min

15% min

N₂

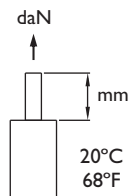
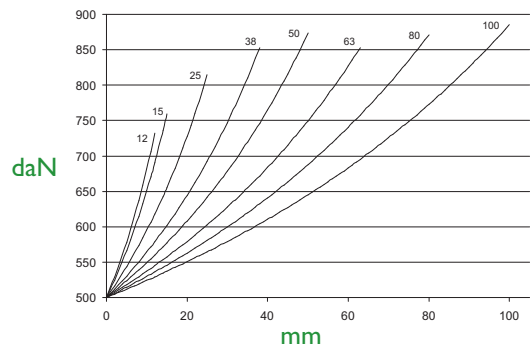
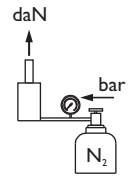
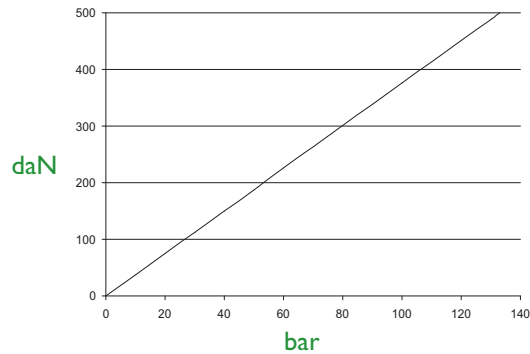
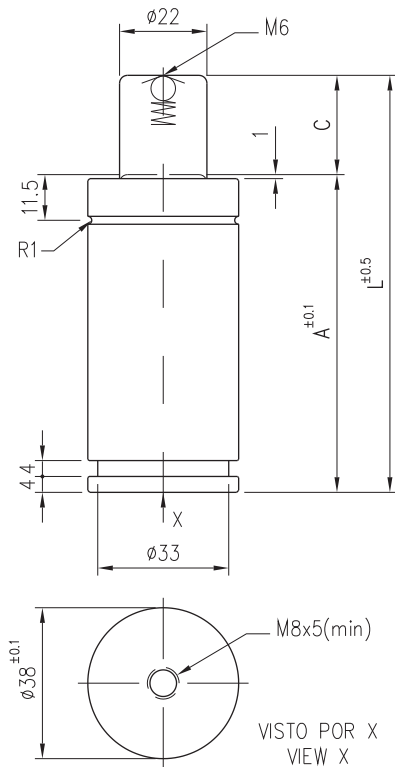
Max 140bar / 203 l psi
 Min 20bar / 290 psi

Max 80°C / 176°F
 Min 0°C / 32°F

> 80°C (176°F) → Kit Viton

+1°C / +1,8°F = +0,34%

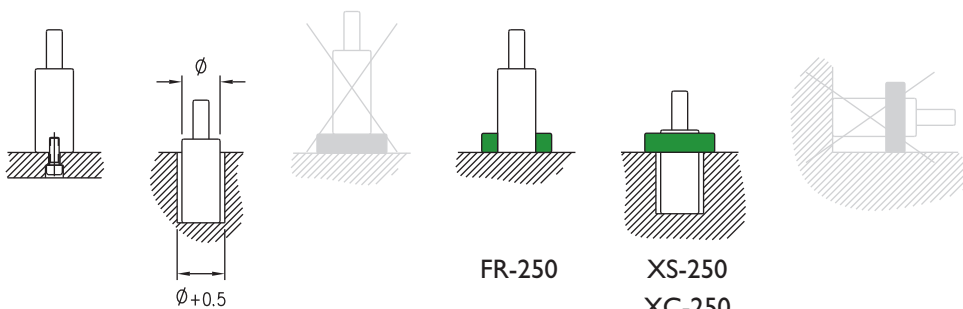
Repair Kit
KIT M-350



	C	L	A	daN (20°C, 130bar)	
	mm	mm	mm	kg	
Dimensiones	M-500-12	12	79	67	0,43
Dimensions	M-500-15	15	85	70	0,45
Massgangen	M-500-25	25	105	80	0,48
Dimensions	M-500-38	38	131	93	0,55
Dimensioni	M-500-50	50	155	105	0,58
Medidas	M-500-63	63	186	123	0,66
	M-500-80	80	220	140	0,72
	M-500-100	100	260	160	0,80

Consultar carreras fuera de catálogo / Other strokes can be produced on request
Otras fuerzas bajo demanda / Alternative forces upon request

Ejemplo de pedido / Ordering example: 4 x M-500-25



Max. Recomend. 1,6 m/s
20°C 68°F
25-80 golpes/min
25-80 strokes/min

15% min

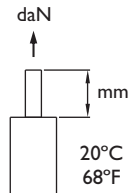
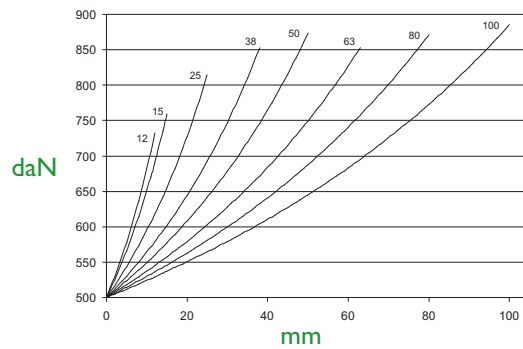
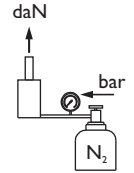
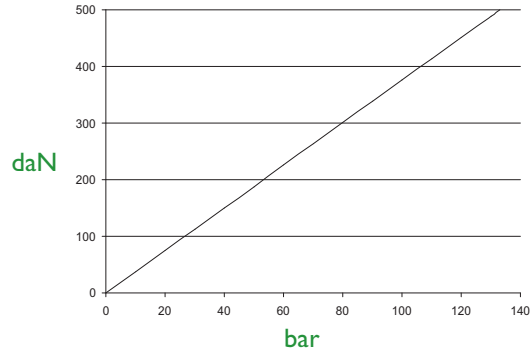
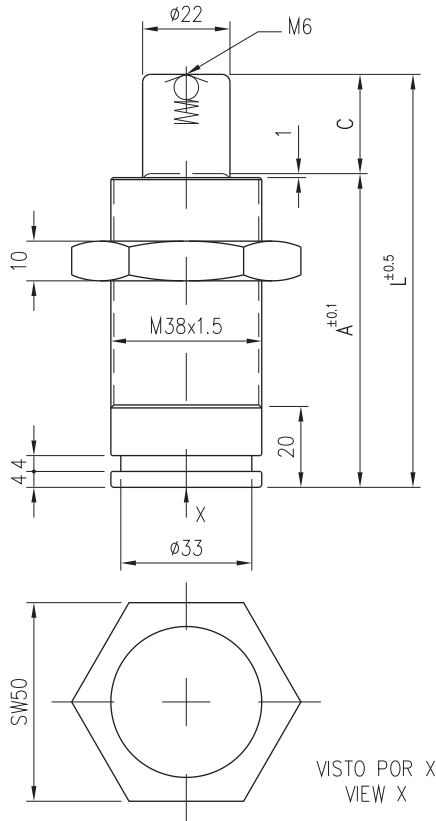
N_2

Max 130bar 1886psi
Min 20bar 290psi

Max 80°C 176°F
Min 0°C 32°F

> 80°C (176°F) → Kit Viton
+1°C / +1,8°F = +0,34%

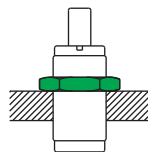
Repair Kit
KIT M-500



	C	L	A	daN	
	mm	mm	mm	(20°C, 130bar)	
Dimensiones	M-500-12/6	12	79	67	0,44
Dimensions	M-500-15/6	15	85	70	0,46
Massgangen	M-500-25/6	25	105	80	0,51
Dimensions	M-500-38/6	38	131	93	0,56
Dimensioni	M-500-50/6	50	155	105	0,62
Medidas	M-500-63/6	63	186	123	0,70
	M-500-80/6	80	220	140	0,76
	M-500-100/6	100	260	160	0,85

Consultar carreras fuera de catálogo / Other strokes can be produced on request
 Otras fuerzas bajo demanda / Alternative forces upon request

Ejemplo de pedido / Ordering example: 4 x M-500-25/6



Max. Recomend. 1,6 m/s
 20°C 68°F
 25-80 golpes/min
 25-80 strokes/min

15% min

N₂

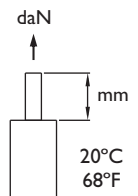
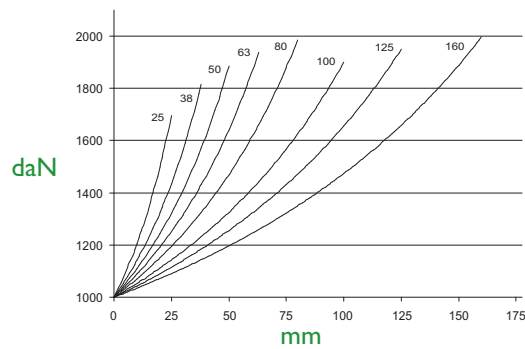
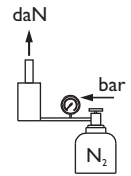
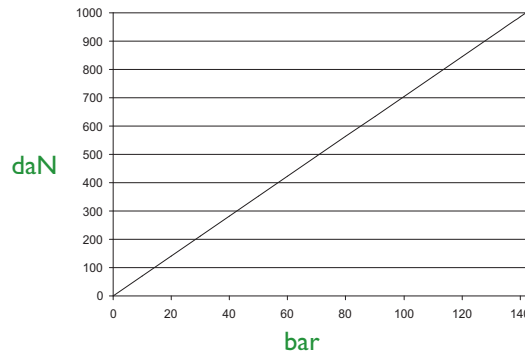
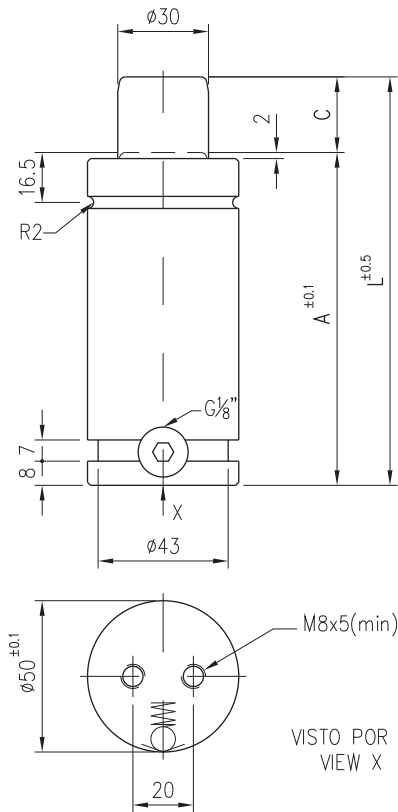
Max 130bar 1886psi
 Min 20bar 290psi

Max 80°C 176°F
 Min 0°C 32°F

> 80°C (176°F) → Kit Viton

+1°C / +1,8°F = +0,34%

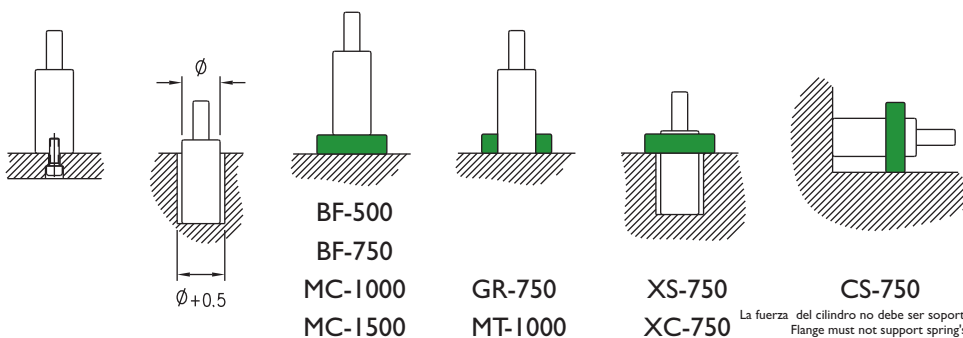
Repair Kit
KIT M-500/6



	C	L	A	daN (20°C, 140bar)	kg
	mm	mm	mm		
Dimensiones	M-1000-25	25	135	110	1,18
Dimensions	M-1000-38	38	161	123	1,34
Massgangen	M-1000-50	50	185	135	1,40
Dimensions	M-1000-63	63	211	148	1,51
Dimensioni	M-1000-80	80	245	165	1,75
Medidas	M-1000-100	100	295	195	1,86
	M-1000-125	125	345	220	2,08
	M-1000-160	160	415	255	2,36

Consultar carreras fuera de catálogo / Other strokes can be produced on request
Otras fuerzas bajo demanda / Alternative forces upon request

Ejemplo de pedido / Ordering example: 4 x M-1000-25



Max. Recomend.
1,6 m/s
15-50 golpes/min
15-50 strokes/min

15% min

N₂

G 1/8"

Max 140bar
203 l psi

Min 20bar
290 psi

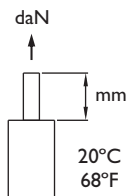
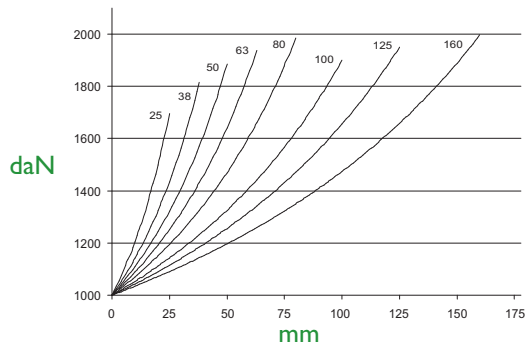
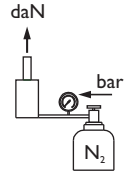
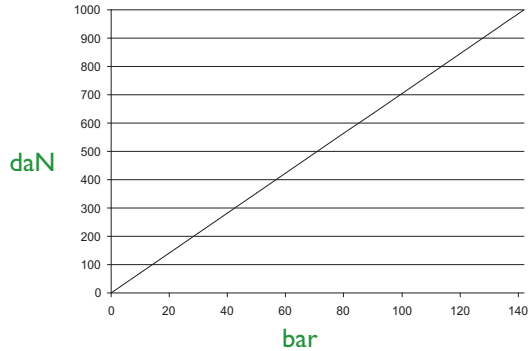
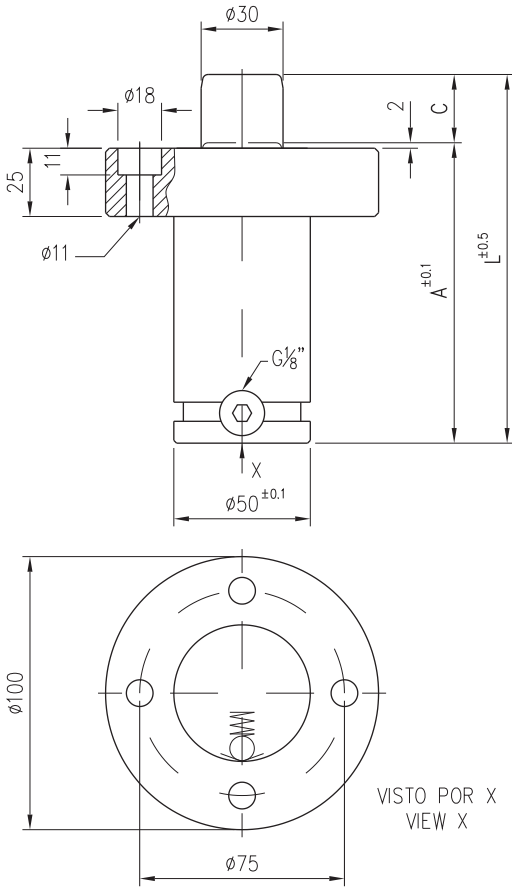
Max 80°C
176°F

Min 0°C
32°F

> 80°C (176°F) → Kit Viton

+1°C / +1,8°F = +0,34%

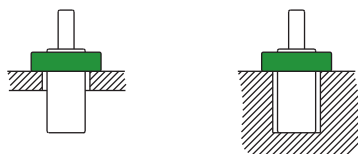
Repair Kit
KIT M-1000



	C	L	A	daN (20°C, 140bar)	
	mm	mm	mm		kg
Dimensiones	M-1000-25/I	25	135	110	2,22
Dimensions	M-1000-38/I	38	161	123	2,38
Massgängen	M-1000-50/I	50	185	135	2,44
Dimensions	M-1000-63/I	63	211	148	2,55
Dimensioni	M-1000-80/I	80	245	165	2,79
Medidas	M-1000-100/I	100	295	195	2,90
	M-1000-125/I	125	345	220	3,12
	M-1000-160/I	160	415	255	3,40

Consultar carreras fuera de catálogo / Other strokes can be produced on request
Otras fuerzas bajo demanda / Alternative forces upon request

Ejemplo de pedido / Ordering example: 4 x M-1000-25/I



Max. Recomend.
1,6 m/s
15-50 golpes/min
15-50 strokes/min

20°C
68°F

15% min

N₂

G 1/8"

Max 140bar
203 l psi

Min 20bar
290 psi

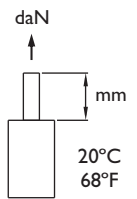
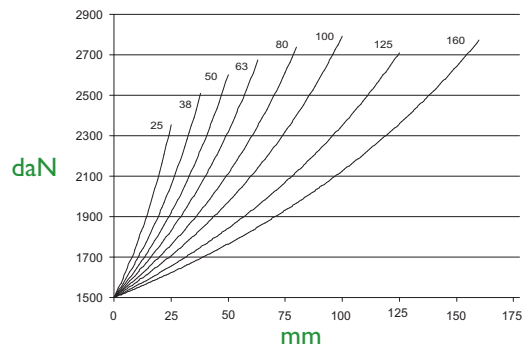
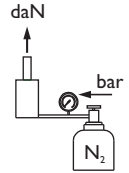
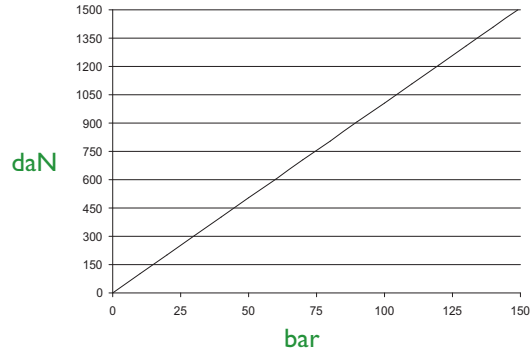
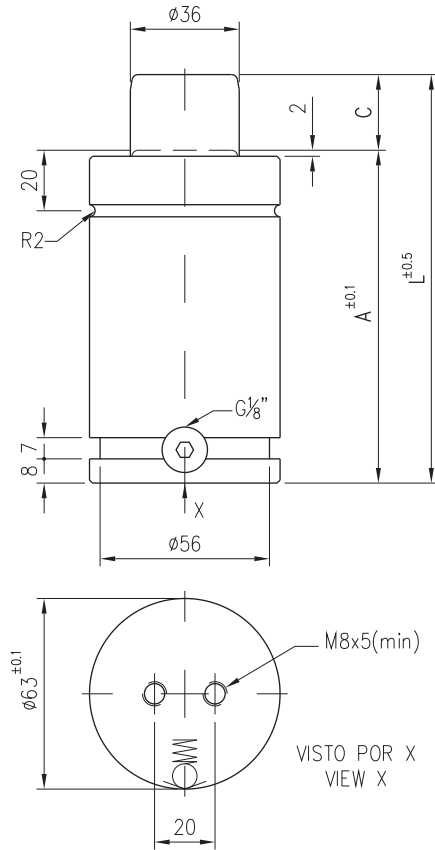
Max 80°C
176°F

Min 0°C
32°F

> 80°C (176°F) → Kit Viton

+1°C / +1,8°F = +0,34%

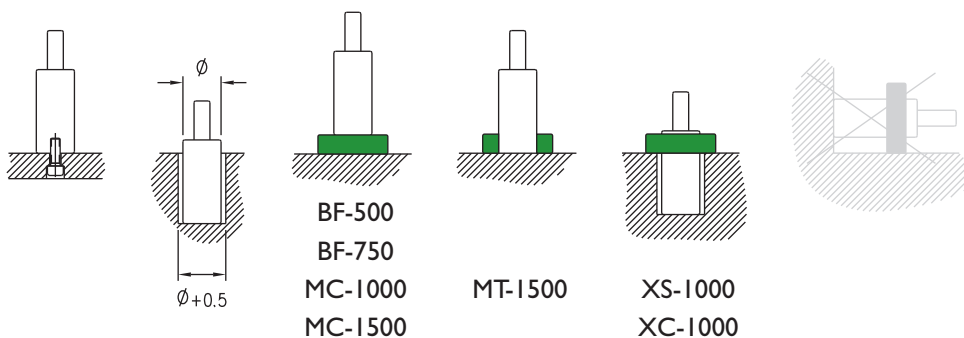
Repair Kit
KIT M-1000/I



	C	L	A	daN (20°C, 150bar)
	mm	mm	mm	
Dimensiones	M-1500-25	25	135	1,88
Dimensions	M-1500-38	38	161	2,15
Massgängen	M-1500-50	50	185	2,25
Dimensions	M-1500-63	63	211	2,50
Dimensioni	M-1500-80	80	245	2,58
Medidas	M-1500-100	100	285	2,85
	M-1500-125	125	345	3,32
	M-1500-160	160	415	3,77

Consultar carreras fuera de catálogo / Other strokes can be produced on request
 Otras fuerzas bajo demanda / Alternative forces upon request

Ejemplo de pedido / Ordering example: 4 x M-1500-25



Max. Recomend. 1,6 m/s
 15-50 golpes/min
 15-50 strokes/min

15% min

N₂

G 1/8"

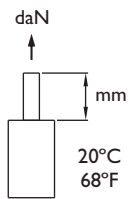
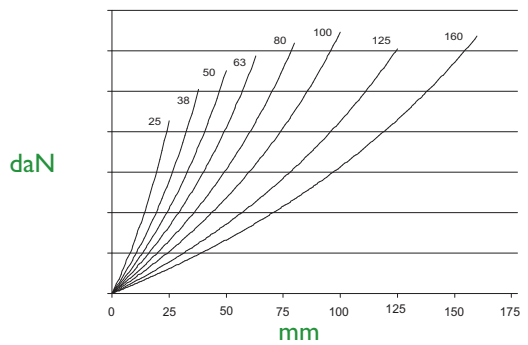
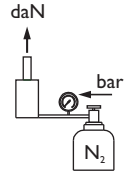
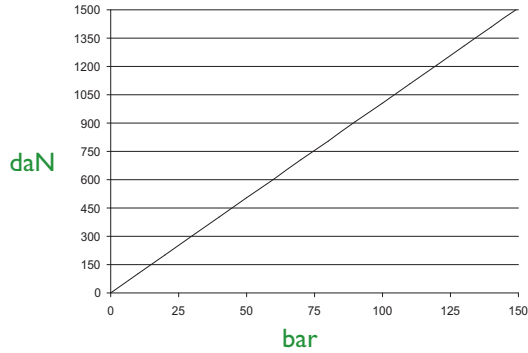
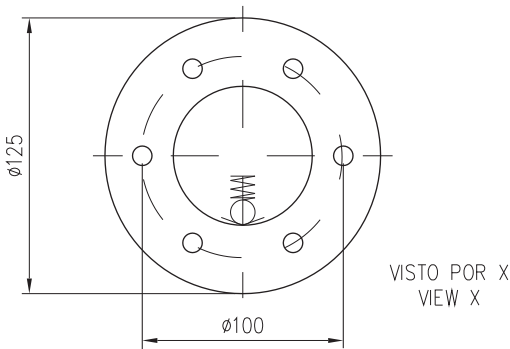
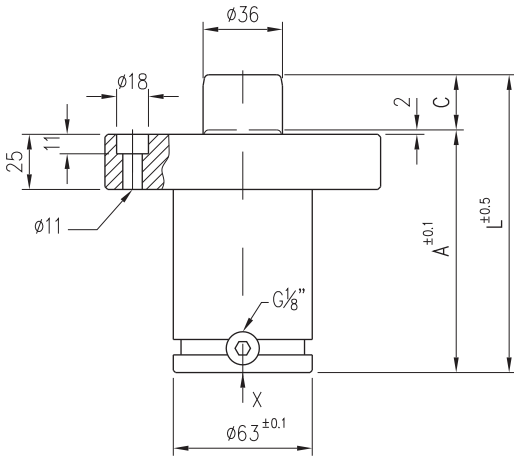
Max 150bar 2176psi
 Min 20bar 290psi

Max 80°C 176°F
 Min 0°C 32°F

> 80°C (176°F) → Kit Viton

+1°C / +1,8°F = +0,34%

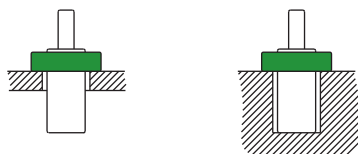
Repair Kit
KIT M-1500



	C	L	A	daN	
	mm	mm	mm	(20°C, 150bar)	
Dimensiones	M-1500-25/I	25	135	110	3,50
Dimensions	M-1500-38/I	38	161	123	3,77
Massgängen	M-1500-50/I	50	185	135	3,80
Dimensions	M-1500-63/I	63	211	148	4,12
Dimensioni	M-1500-80/I	80	245	165	4,20
Medidas	M-1500-100/I	100	285	185	4,47
	M-1500-125/I	125	345	220	4,94
	M-1500-160/I	160	415	255	5,39

Consultar carreras fuera de catálogo / Other strokes can be produced on request
 Otras fuerzas bajo demanda / Alternative forces upon request

Ejemplo de pedido / Ordering example: 4 x M-1500-25/I



Max. Recomend. 1,6 m/s
 15-50 golpes/min
 15-50 strokes/min

20°C 68°F

15% min

N₂

G 1/8"

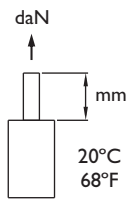
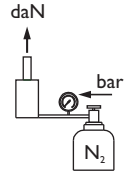
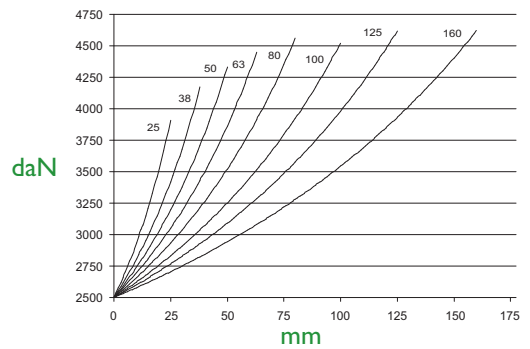
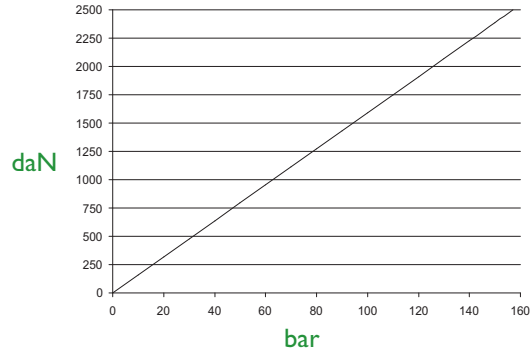
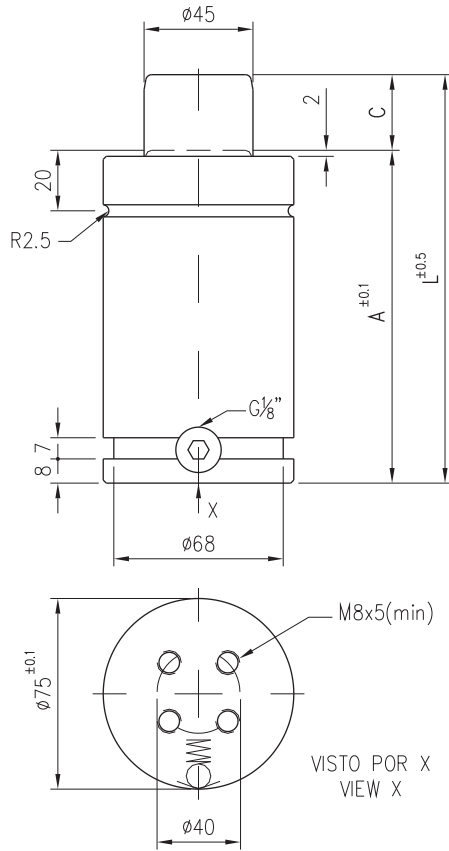
Max 150bar 2176psi
 Min 20bar 290psi

Max 80°C 176°F
 Min 0°C 32°F

> 80°C (176°F) → Kit Viton

+1°C / +1,8°F = +0,34%

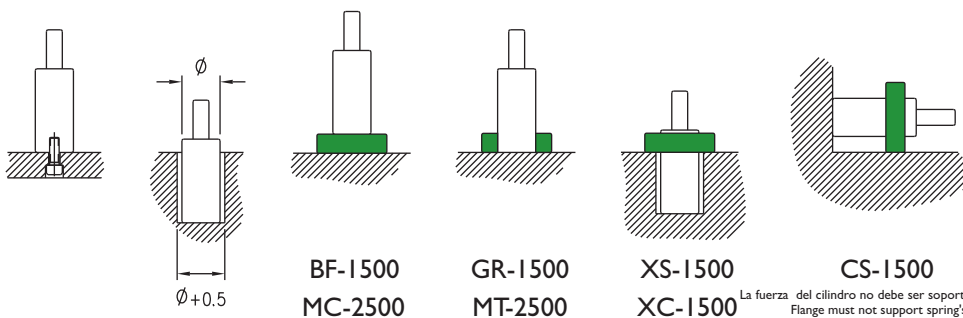
Repair Kit
KIT M-1500/I



	C	L	A	daN	
	mm	mm	mm	(20°C, 155bar)	
Dimensiones	M-2500-25	25	145	120	2,85
Dimensions	M-2500-38	38	171	133	3,21
Massgängen	M-2500-50	50	195	145	3,29
Dimensions	M-2500-63	63	221	158	3,50
Dimensioni	M-2500-80	80	255	175	3,85
Medidas	M-2500-100	100	300	200	4,30
	M-2500-125	125	350	225	4,74
	M-2500-160	160	425	265	5,34

Consultar carreras fuera de catálogo / Other strokes can be produced on request
 Otras fuerzas bajo demanda / Alternative forces upon request

Ejemplo de pedido / Ordering example: 4 x M-2500-25



Max. Recomend. 1,6 m/s
 15-50 golpes/min
 15-50 strokes/min

15% min

N₂

G 1/8"

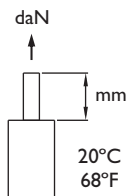
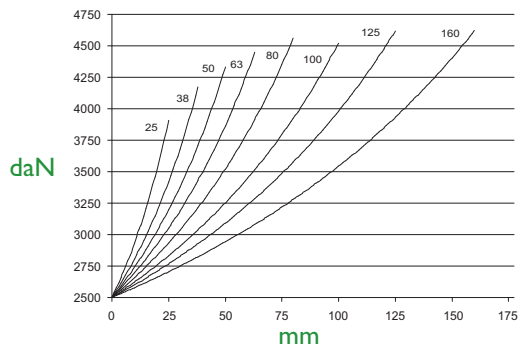
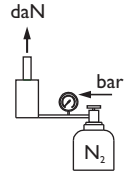
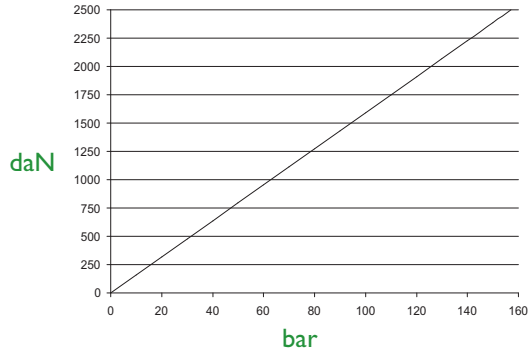
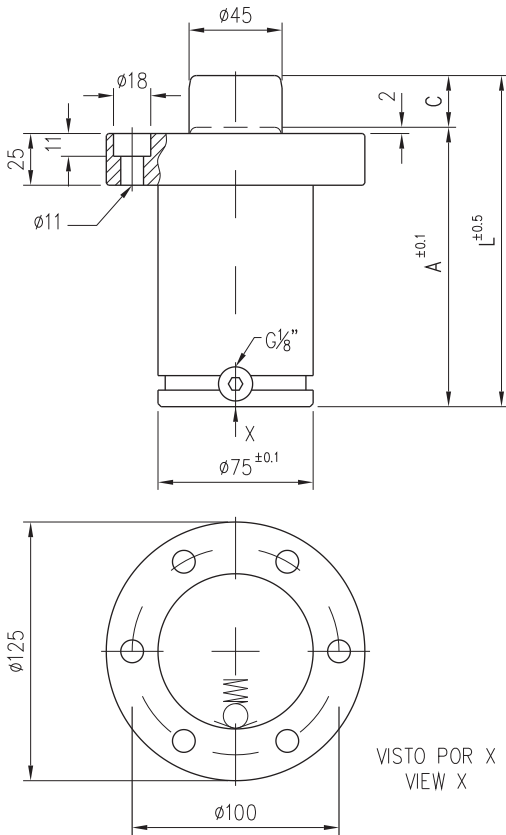
Max 155bar 2248psi
 Min 20bar 290psi

Max 80°C 176°F
 Min 0°C 32°F

> 80°C (176°F) → Kit Viton

+1°C / +1,8°F = +0,34%

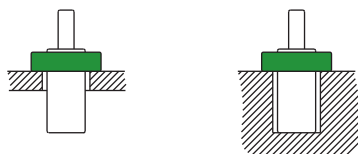
Repair Kit
KIT M-2500



	C	L	A	daN	
	mm	mm	mm	(20°C, 155bar)	
Dimensiones	M-2500-25/I	25	145	120	4,23
Dimensions	M-2500-38/I	38	171	133	4,59
Massgängen	M-2500-50/I	50	195	145	4,67
Dimensions	M-2500-63/I	63	221	158	4,88
Dimensioni	M-2500-80/I	80	255	175	5,23
Medidas	M-2500-100/I	100	300	200	5,68
	M-2500-125/I	125	350	225	6,12
	M-2500-160/I	160	425	265	6,72

Consultar carreras fuera de catálogo / Other strokes can be produced on request
 Otras fuerzas bajo demanda / Alternative forces upon request

Ejemplo de pedido / Ordering example: 4 x M-2500-25/I



Max. Recomend. 1,6 m/s
 20°C 68°F
 15-50 golpes/min
 15-50 strokes/min

15% min

N₂

G 1/8"

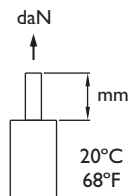
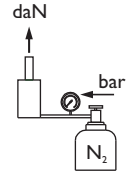
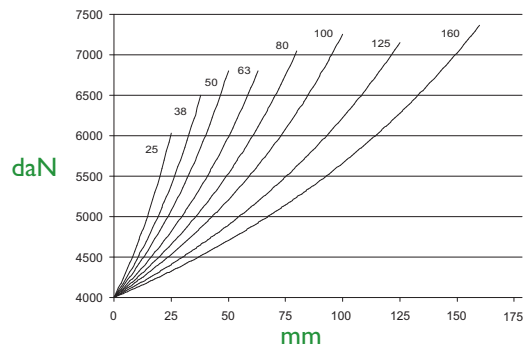
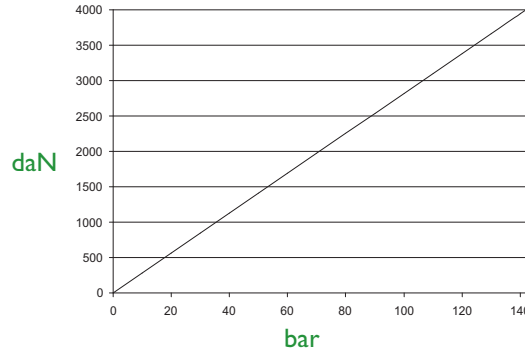
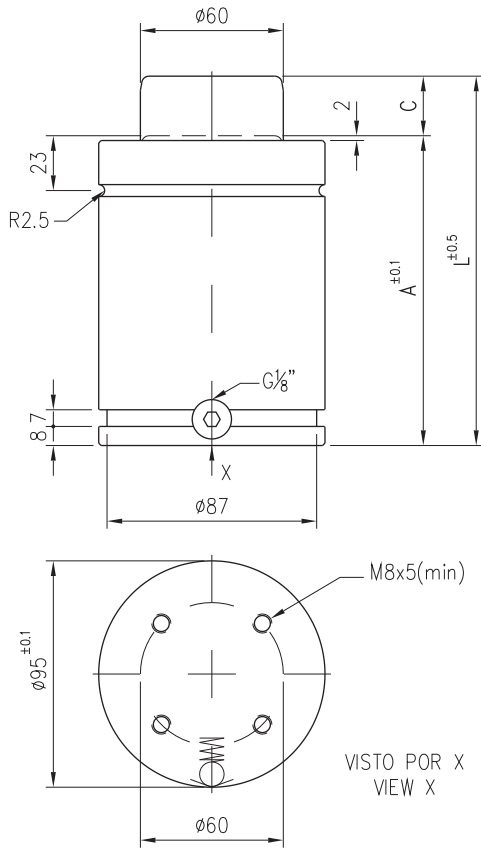
Max 155bar 2248psi
 Min 20bar 290psi

Max 80°C 176°F
 Min 0°C 32°F

> 80°C (176°F) → Kit Viton

+1°C / +1,8°F = +0,34%

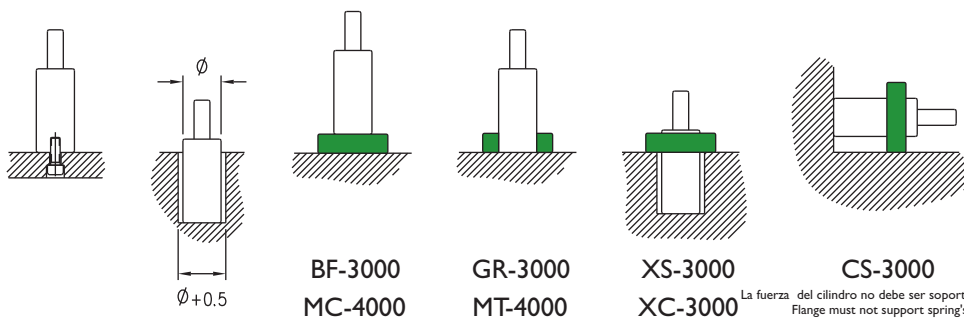
Repair Kit
KIT M-2500/I



	C	L	A	daN (20°C, 140bar)	kg
	mm	mm	mm		
Dimensiones	M-4000-25	25	155	130	4,90
Dimensions	M-4000-38	38	181	143	5,41
Massgängen	M-4000-50	50	205	155	5,91
Dimensions	M-4000-63	63	236	173	6,22
Dimensioni	M-4000-80	80	270	190	6,82
Medidas	M-4000-100	100	310	210	7,17
	M-4000-125	125	370	245	8,30
	M-4000-160	160	440	280	8,88

Consultar carreras fuera de catálogo / Other strokes can be produced on request
 Otras fuerzas bajo demanda / Alternative forces upon request

Ejemplo de pedido / Ordering example: 4 x M-4000-25



La fuerza del cilindro no debe ser soportada por la brida
 Flange must not support spring's force

Max. Recomend. 1,6 m/s
 15-40 golpes/min
 15-40 strokes/min

15% min

N₂

G 1/8"

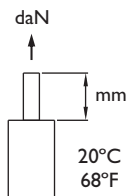
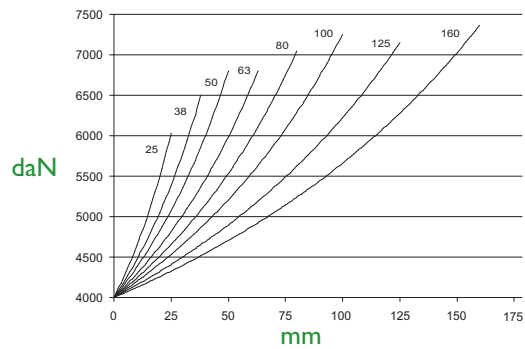
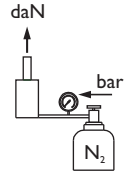
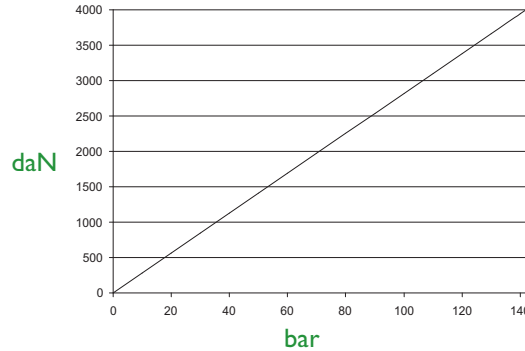
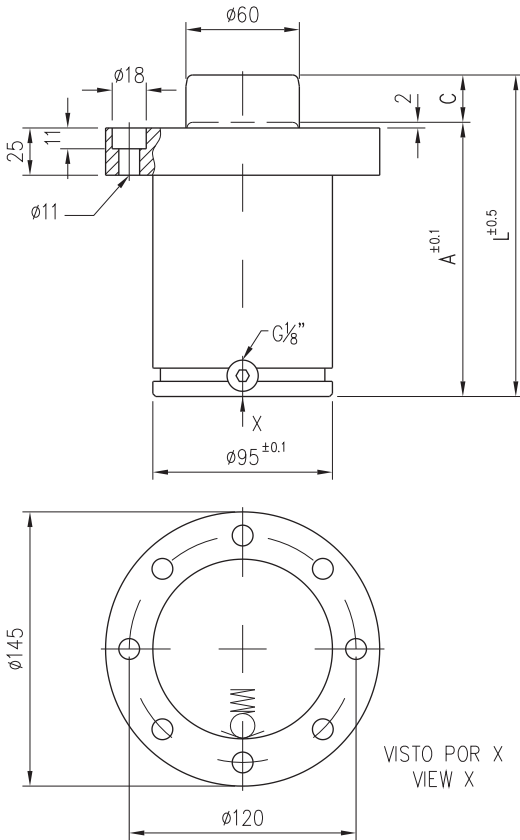
Max 140bar 203 psi
 Min 20bar 290 psi

Max 80°C 176°F
 Min 0°C 32°F

> 80°C (176°F) → Kit Viton

+1°C / +1,8°F = +0,34%

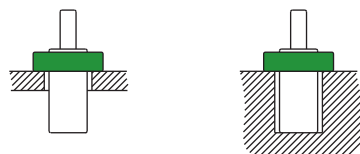
Repair Kit
KIT M-4000



	C	L	A	daN	
	mm	mm	mm	(20°C, 140bar)	
Dimensiones	M-4000-25/I	25	155	130	6,54
Dimensions	M-4000-38/I	38	181	143	7,05
Massgängen	M-4000-50/I	50	205	155	7,55
Dimensions	M-4000-63/I	63	236	173	7,86
Dimensioni	M-4000-80/I	80	270	190	8,46
Medidas	M-4000-100/I	100	310	210	8,81
	M-4000-125/I	125	370	245	9,94
	M-4000-160/I	160	440	280	10,52

Consultar carreras fuera de catálogo / Other strokes can be produced on request
 Otras fuerzas bajo demanda / Alternative forces upon request

Ejemplo de pedido / Ordering example: 4 x M-4000-25/I



Max. Recomend. 1,6 m/s
 15-40 golpes/min
 15-40 strokes/min

15% min

N₂

G 1/8"

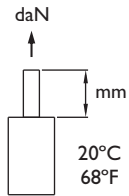
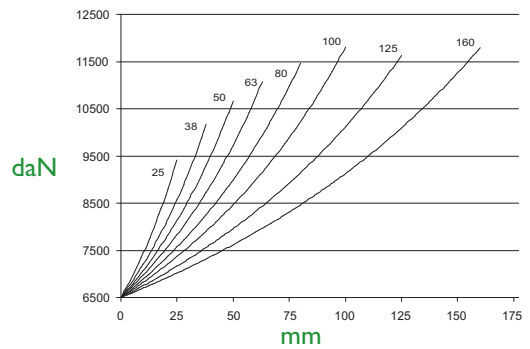
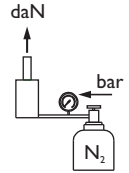
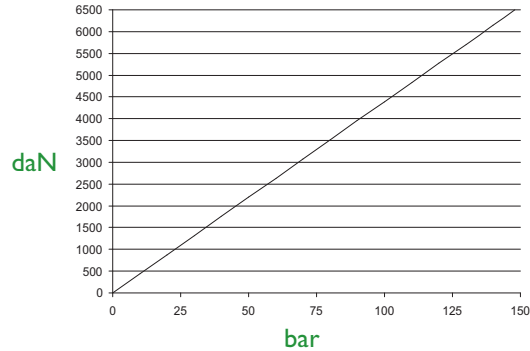
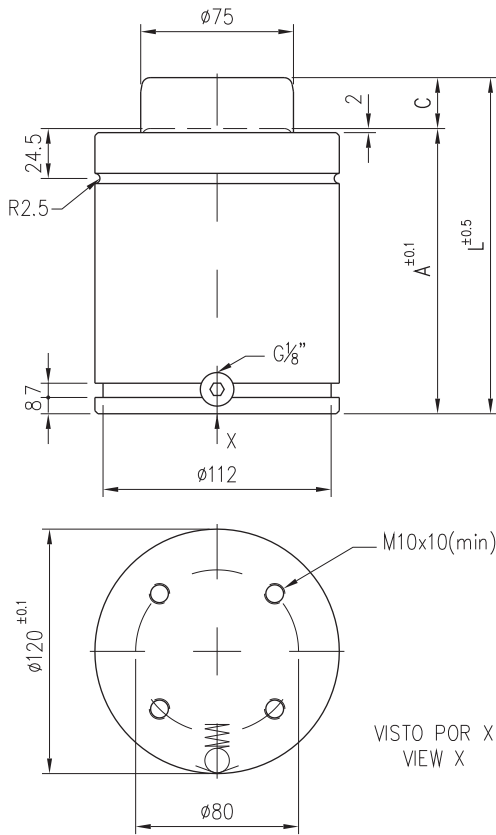
Max 140bar 203 l psi
 Min 20bar 290 psi

Max 80°C 176°F
 Min 0°C 32°F

> 80°C (176°F) → Kit Viton

+1°C / +1,8°F = +0,34%

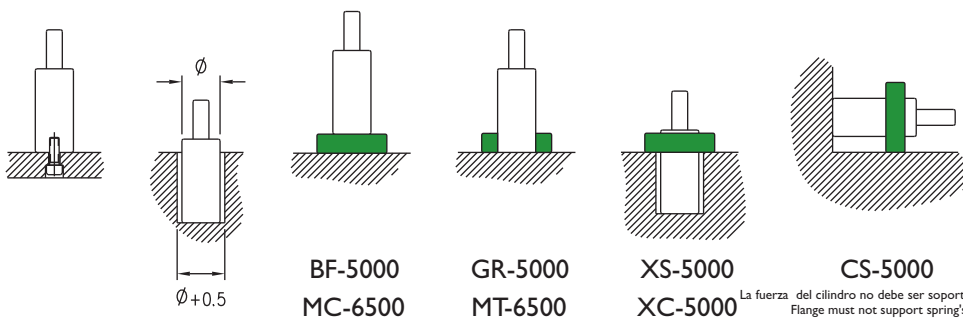
Repair Kit
KIT M-4000/I



	C	L	A	daN (20°C, 145bar)	
	mm	mm	mm		
Dimensiones	M-6500-25	25	165	140	9,18
Dimensions	M-6500-38	38	191	153	9,72
Massgängen	M-6500-50	50	215	165	10,40
Dimensions	M-6500-63	63	241	178	10,36
Dimensioni	M-6500-80	80	275	195	11,61
Medidas	M-6500-100	100	315	215	12,42
	M-6500-125	125	375	250	13,43
	M-6500-160	160	450	290	14,84

Consultar carreras fuera de catálogo / Other strokes can be produced on request
 Otras fuerzas bajo demanda / Alternative forces upon request

Ejemplo de pedido / Ordering example: 4 x M-6500-25



Max. Recomend. 1,6 m/s
 15-40 golpes/min
 15-40 strokes/min

20°C / 68°F

15% min

N₂

G 1/8"

Max 145bar / 2103psi
 Min 20bar / 290psi

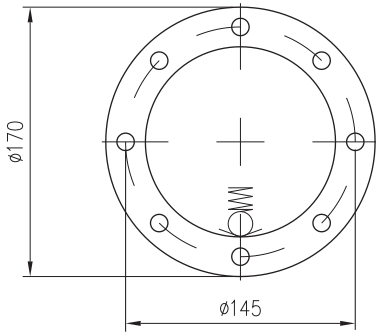
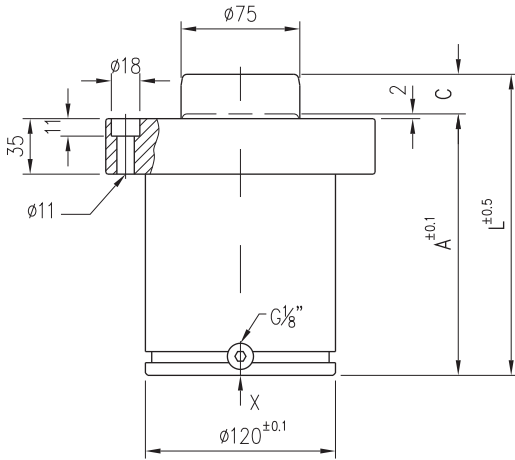
Max 80°C / 176°F
 Min 0°C / 32°F

> 80°C (176°F) → Kit Viton

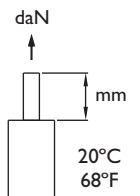
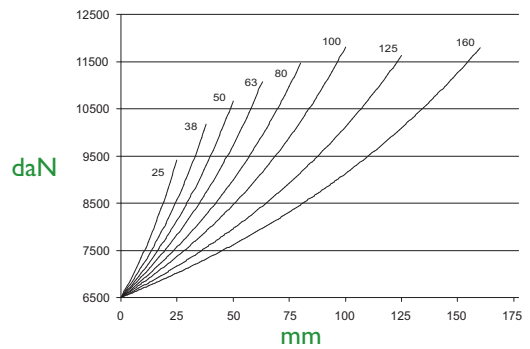
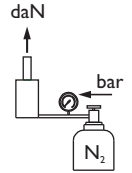
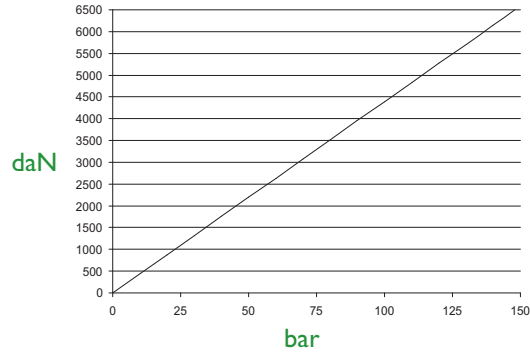
+1°C / +1,8°F = +0,34%

Repair Kit
KIT M-6500

La fuerza del cilindro no debe ser soportada por la brida
 Flange must not support spring's force



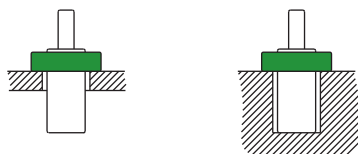
VISTO POR X
VIEW X



	C	L	A	daN (20°C, 145bar)
	mm	mm	mm	
Dimensiones	M-6500-25/I	25	165	12,06
Dimensions	M-6500-38/I	38	191	12,60
Massgängen	M-6500-50/I	50	215	13,01
Dimensions	M-6500-63/I	63	241	13,24
Dimensioni	M-6500-80/I	80	275	14,49
Medidas	M-6500-100/I	100	315	15,30
	M-6500-125/I	125	375	16,31
	M-6500-160/I	160	450	17,72

Consultar carreras fuera de catálogo / Other strokes can be produced on request
 Otras fuerzas bajo demanda / Alternative forces upon request

Ejemplo de pedido / Ordering example: 4 x M-6500-25/I



Max. Recomend.
1,6 m/s
15-40 golpes/min
15-40 strokes/min

20°C / 68°F

15% min

N₂

G 1/8"

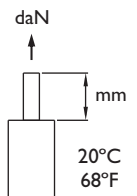
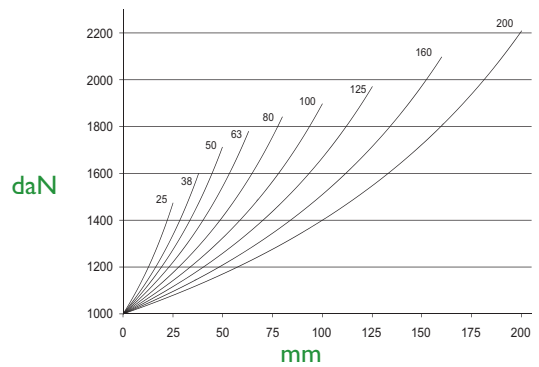
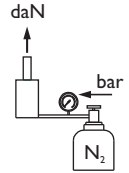
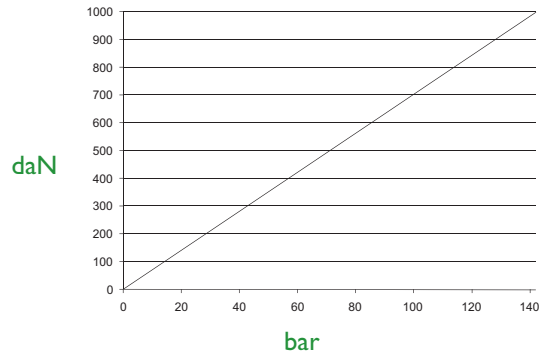
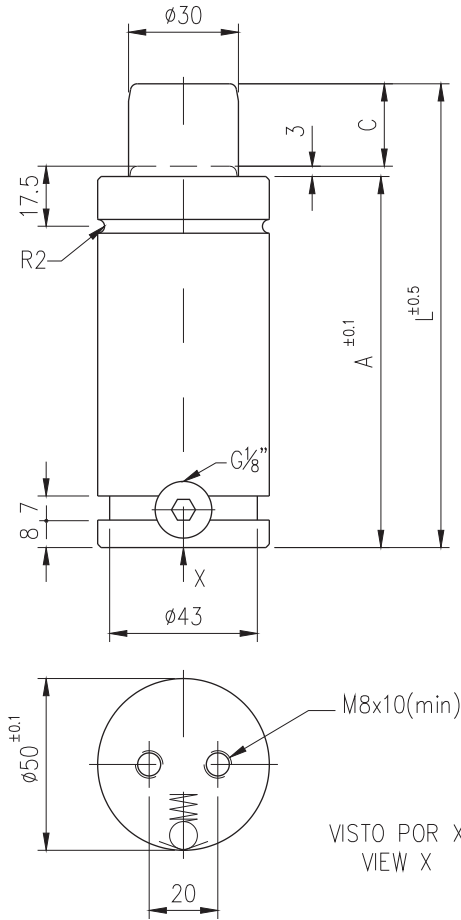
Max 145bar / 2103psi
Min 20bar / 290psi

Max 80°C / 176°F
Min 0°C / 32°F

> 80°C (176°F) → Kit Viton

+1°C / +1,8°F = +0,34%

Repair Kit
KIT M-6500/I

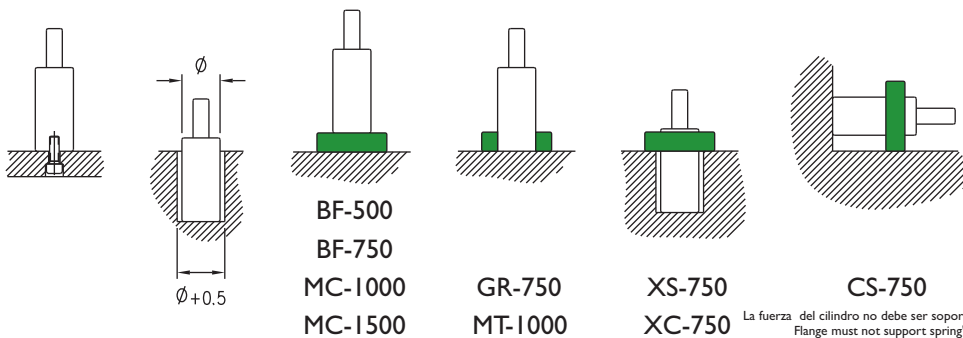


HD

	C	L	A	daN (20°C, 140bar)	
	mm	mm	mm		
Dimensiones	HD-1000-25	25	145	120	1,18
Dimensions	HD-1000-38	38	171	133	1,35
Massgängen	HD-1000-50	50	195	145	1,52
Dimensions	HD-1000-63	63	221	158	1,60
Dimensioni	HD-1000-80	80	255	175	1,71
Medidas	HD-1000-100	100	295	195	1,95
	HD-1000-125	125	345	220	2,21
	HD-1000-160	160	415	255	4,24
	HD-1000-200	200	495	295	4,45

Consultar carreras fuera de catálogo / Other strokes can be produced on request
 Otras fuerzas bajo demanda / Alternative forces upon request

Ejemplo de pedido / Ordering example: 4 x HD-1000-25



Max. Recomend. 1,6 m/s
 20°C / 68°F
 15-50 golpes/min / 15-50 strokes/min

15% min

N₂

G 1/8"

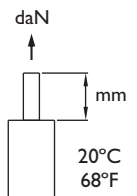
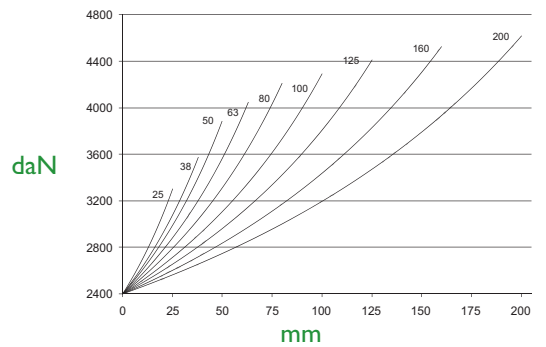
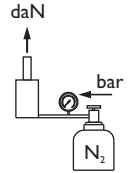
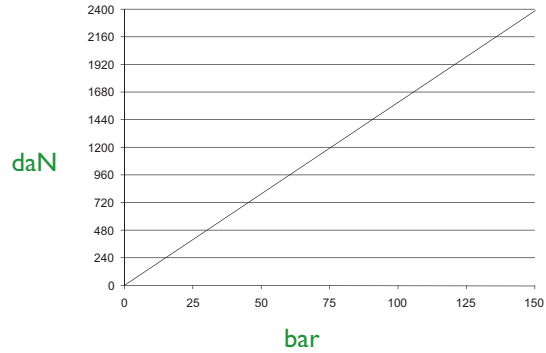
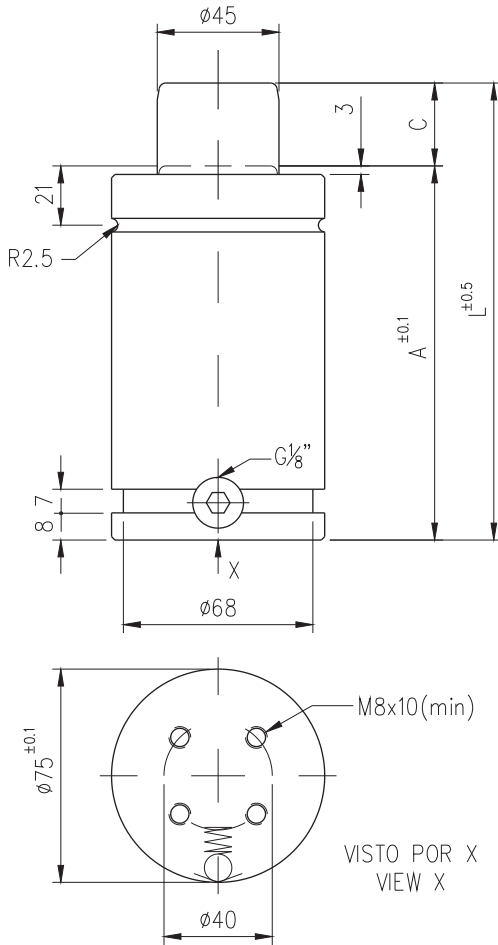
Max 140bar / 203 l psi
 Min 20bar / 290 psi

Max 80°C / 176°F
 Min 0°C / 32°F

> 80°C (176°F) → Kit Viton

+1°C / +1,8°F = +0,34%

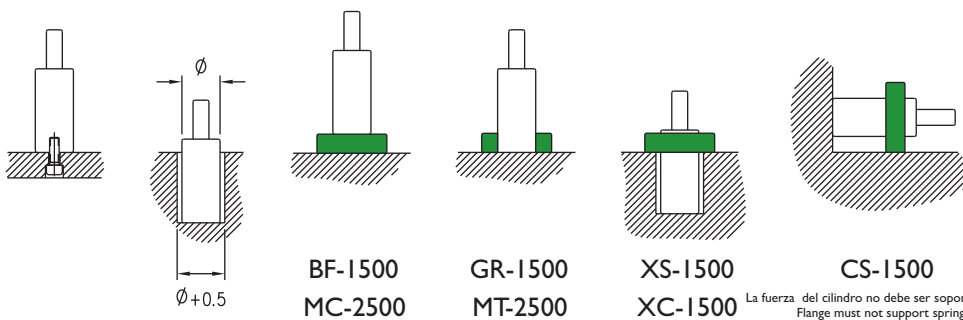
Repair Kit
KIT HD-1000



	C	L	A	daN (20°C, 150bar)	
	mm	mm	mm	kg	
Dimensiones	HD-2400-25	25	160	135	3,16
Dimensions	HD-2400-38	38	186	148	3,41
Massgangen	HD-2400-50	50	210	160	3,75
Dimensions	HD-2400-63	63	236	173	4,00
Dimensioni	HD-2400-80	80	270	190	4,32
Medidas	HD-2400-100	100	310	210	4,59
	HD-2400-125	125	360	235	5,04
	HD-2400-160	160	430	270	5,68
	HD-2400-200	200	510	310	6,42

Consultar carreras fuera de catálogo / Other strokes can be produced on request
 Otras fuerzas bajo demanda / Alternative forces upon request

Ejemplo de pedido / Ordering example: 4 x HD-2400-25



Max. Recomend. 1,6 m/s
 15-50 golpes/min
 15-50 strokes/min

15% min

N₂

G 1/8"

Max 150bar 2176psi
 Min 20bar 290psi

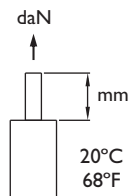
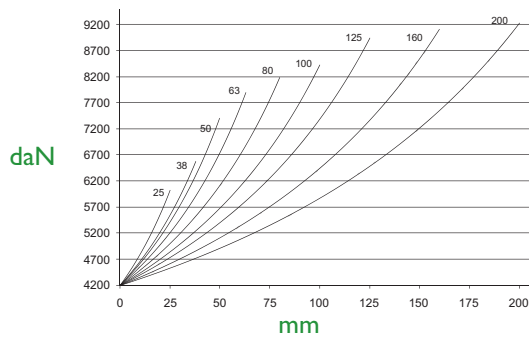
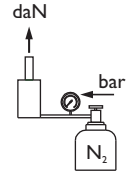
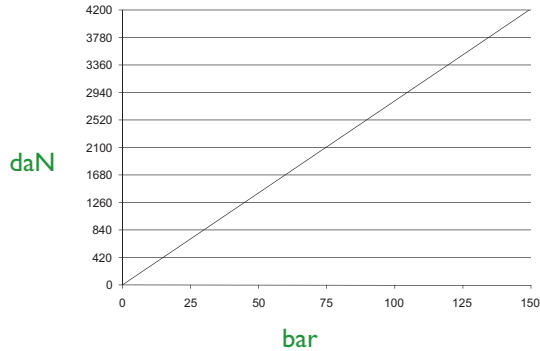
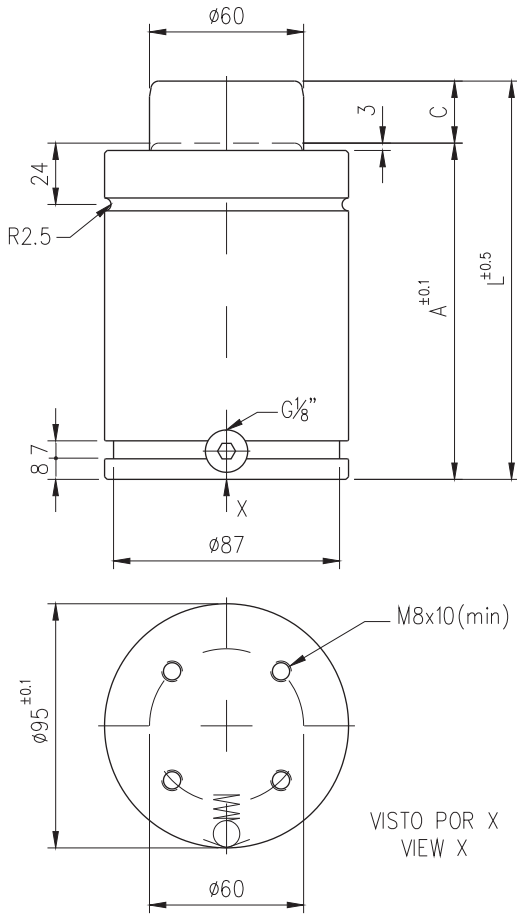
Max 80°C 176°F
 Min 0°C 32°F

> 80°C (176°F) → Kit Viton

+1°C / +1,8°F = +0,34%

Repair Kit
KIT HD-2400

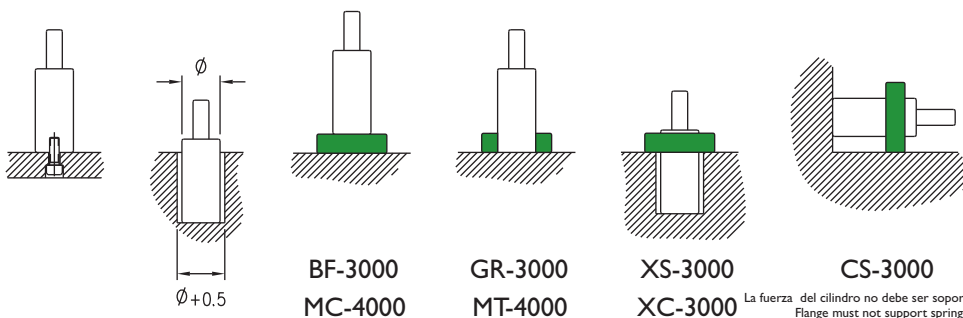
La fuerza del cilindro no debe ser soportada por la brida.
 Flange must not support spring's force.



	C	L	A	daN	
	mm	mm	mm	(20°C, 150bar)	
Dimensiones	HD-4200-25	25	170	145	6,18
Dimensions	HD-4200-38	38	196	158	6,52
Massgängen	HD-4200-50	50	220	170	7,20
Dimensions	HD-4200-63	63	246	183	7,56
Dimensioni	HD-4200-80	80	280	200	7,95
Medidas	HD-4200-100	100	320	220	8,22
	HD-4200-125	125	370	245	8,95
	HD-4200-160	160	440	280	10,14
	HD-4200-200	200	520	320	11,05

Consultar carreras fuera de catálogo / Other strokes can be produced on request
Otras fuerzas bajo demanda / Alternative forces upon request

Ejemplo de pedido / Ordering example: 4 x HD-4200-25



La fuerza del cilindro no debe ser soportada por la brida.
Flange must not support spring's force.

Max. Recomend. 1,6 m/s
15-40 golpes/min
15-40 strokes/min

15% min

N₂

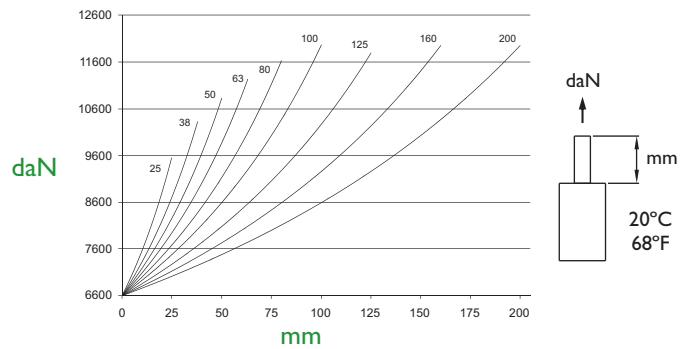
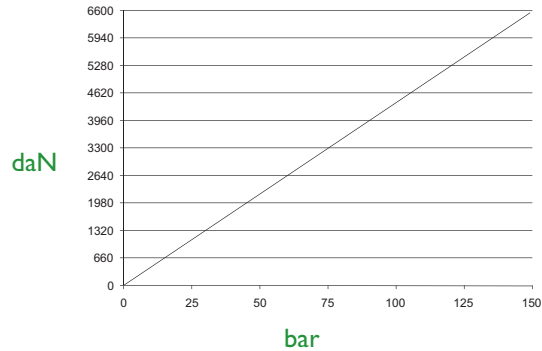
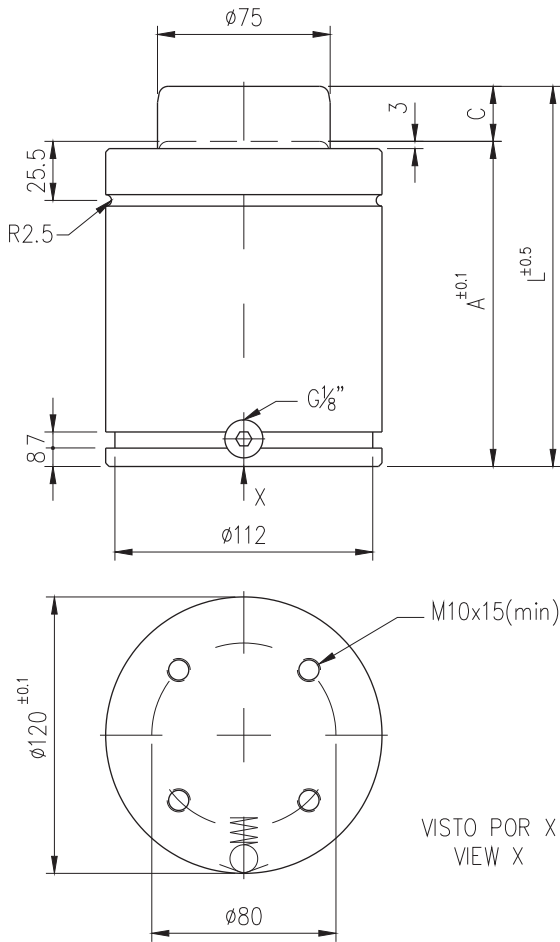
G 1/8"

Max 150bar 2176psi
Min 20bar 290psi

Max 80°C 176°F
Min 0°C 32°F

> 80°C (176°F) → Kit Viton
+1°C / +1,8°F = +0,34%

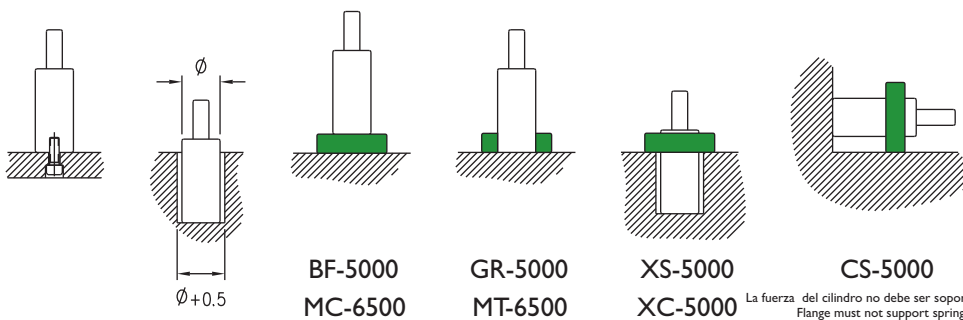
Repair Kit
KIT HD-4200



	C	L	A	daN	
	mm	mm	mm	(20°C, 150bar)	
Dimensiones	HD-6600-25	25	190	165	13,35
Dimensions	HD-6600-38	38	216	178	14,62
Massgängen	HD-6600-50	50	240	190	16,55
Dimensions	HD-6600-63	63	266	203	17,85
Dimensioni	HD-6600-80	80	300	220	18,63
Medidas	HD-6600-100	100	340	240	19,32
	HD-6600-125	125	390	265	19,95
	HD-6600-160	160	460	300	20,81
	HD-6600-200	200	540	340	21,55

Consultar carreras fuera de catálogo / Other strokes can be produced on request
 Otras fuerzas bajo demanda / Alternative forces upon request

Ejemplo de pedido / Ordering example: 4 x HD-6600-25



Max. Recomend. 1,6 m/s
 15-40 golpes/min
 15-40 strokes/min

15% min

N₂

G 1/8"

Max 150bar 2176psi
 Min 20bar 290psi

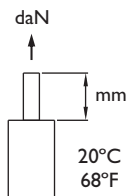
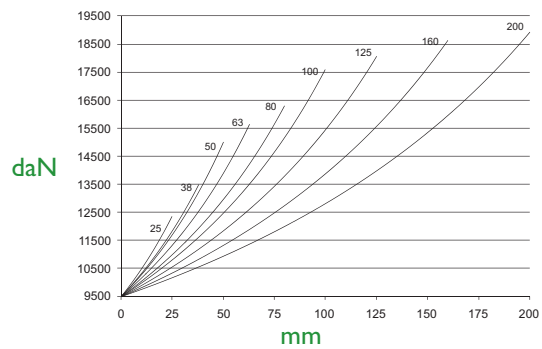
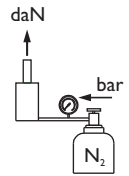
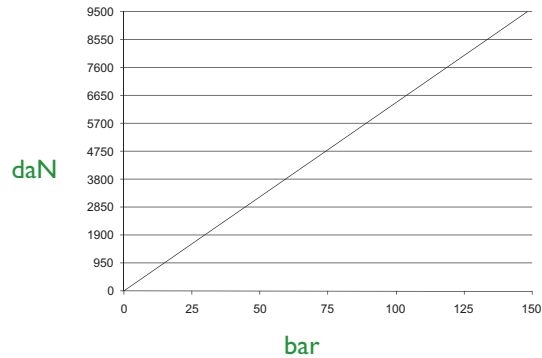
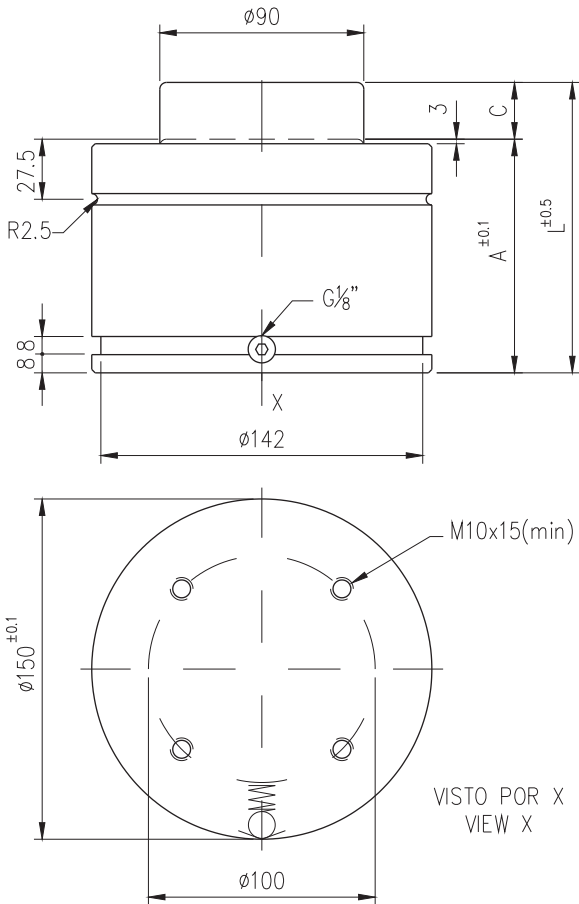
Max 80°C 176°F
 Min 0°C 32°F

> 80°C (176°F) → Kit Viton

+1°C / +1,8°F = +0,34%

Repair Kit
KIT HD-6600

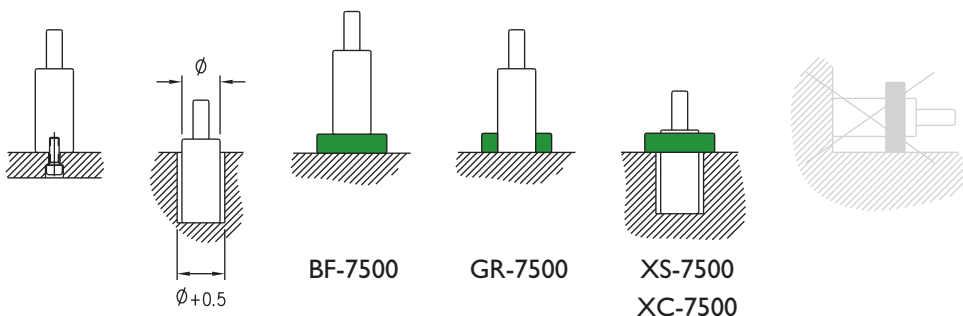
La fuerza del cilindro no debe ser soportada por la brida.
 Flange must not support spring's force.



	C	L	A	daN (20°C, 150bar)	
	mm	mm	mm		
Dimensiones	HD-9500-25	25	205	180	24,84
Dimensions	HD-9500-38	38	231	193	26,74
Massgängen	HD-9500-50	50	255	205	29,37
Dimensions	HD-9500-63	63	281	218	33,38
Dimensioni	HD-9500-80	80	315	235	17,96
Medidas	HD-9500-100	100	355	255	18,95
	HD-9500-125	125	405	280	20,62
	HD-9500-160	160	475	315	21,60
	HD-9500-200	200	555	355	22,88

Consultar carreras fuera de catálogo / Other strokes can be produced on request
Otras fuerzas bajo demanda / Alternative forces upon request

Ejemplo de pedido / Ordering example: 4 x HD-9500-25



Max. Recomend. 1,6 m/s
20°C 68°F
15-40 golpes/min
15-40 strokes/min

15% min

N₂

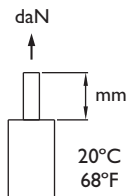
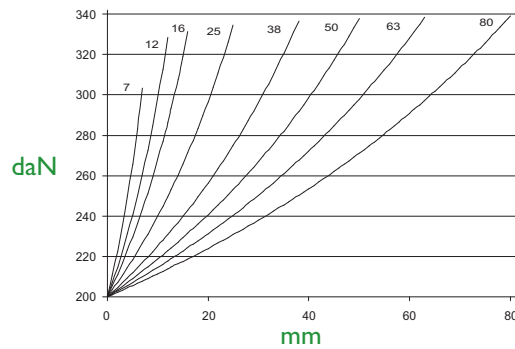
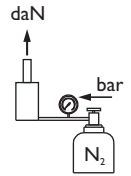
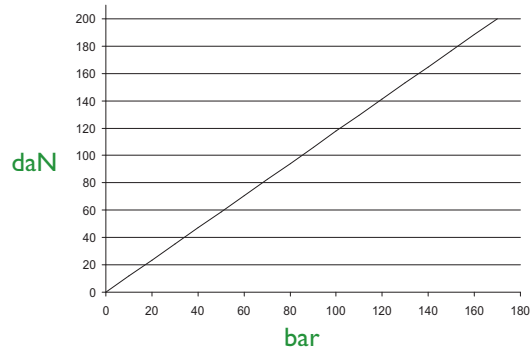
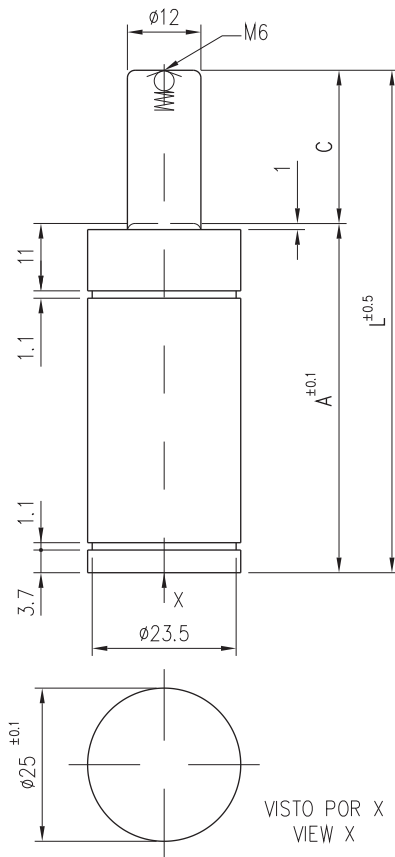
G 1/8"

Max 150bar 2176psi
Min 20bar 290psi

Max 80°C 176°F
Min 0°C 32°F

> 80°C (176°F) → Kit Viton
+1°C / +1,8°F = +0,34%

Repair Kit
KIT HD-9500



Dimensiones
Dimensions
Massgängen
Dimensions
Dimensioni
Medidas

	C mm	L mm	A mm	kg
K-200-7	7	46	39	0,11
K-200-12	12	56	44	0,12
K-200-16	16	64	48	0,13
K-200-25	25	82	57	0,15
K-200-38	38	108	70	0,17
K-200-50	50	132	82	0,19
K-200-63	63	158	95	0,22
K-200-80	80	192	112	0,25

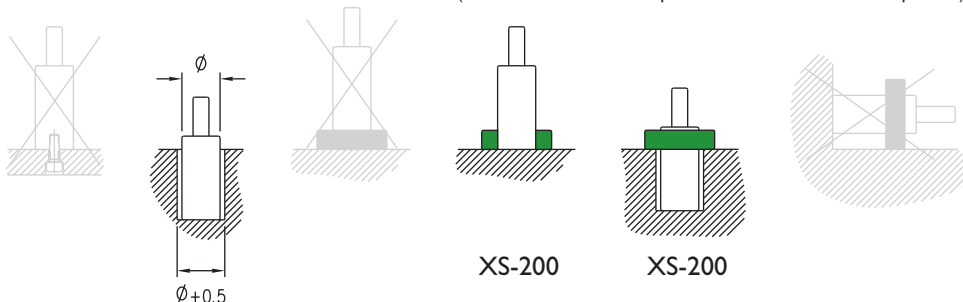
Consultar carreras fuera de catálogo / Other strokes can be produced on request

Presión de carga
Charging pressure
Fuelldruck
Pression de la charge
Pressione di carica
Pressão de carga

	bar (20°C)	daN
VERDE / GREEN	45	50
AZUL / BLUE	90	100
ROJO / RED	135	150
AMARILLO / YELLOW	170	200

Ejemplo de pedido / Ordering example: 4 x K-200-25 verde/green

Otras fuerzas bajo demanda / Alternative forces upon request: 4 x K-200-25 175 daN
(Fuerza máxima si no se especifica / Maximun force if not specified)



Max. Recomend.
1,6 m/s
40-100 golpes/min
40-100 strokes/min

18% min

N₂

Max 170bar
2466psi

Min 20bar
290psi

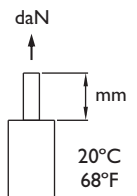
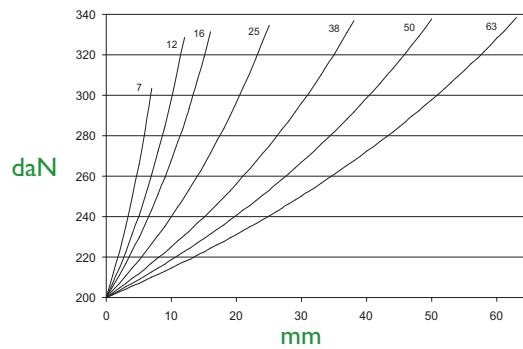
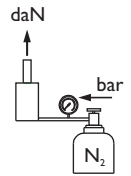
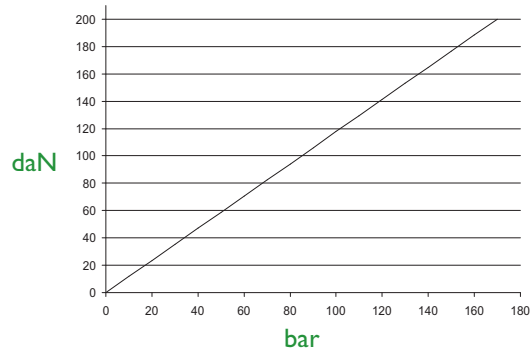
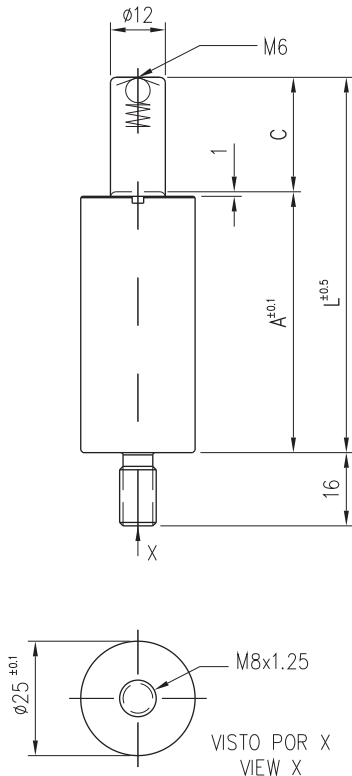
Max 80°C
176°F

Min 0°C
32°F

> 80°C (176°F) → Kit Viton

+1°C / +1,8°F = +0,34%

Repair Kit
KIT K-200



Dimensiones
Dimensions
Massgängen
Dimensions
Dimensioni
Medidas

	C mm	L mm	A mm	kg
K-200-7/8	7	46	39	0,11
K-200-12/8	12	56	44	0,12
K-200-16/8	16	64	48	0,13
K-200-25/8	25	82	57	0,15
K-200-38/8	38	108	70	0,17
K-200-50/8	50	132	82	0,19
K-200-63/8	63	158	95	0,22

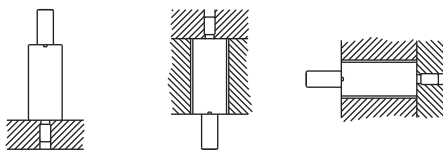
Consultar carreras fuera de catálogo / Other strokes can be produced on request

Presión de carga
Charging pressure
Fuelldruck
Pression de la charge
Pressione di carica
Pressão de carga

	bar (20°C)	daN
VERDE / GREEN	45	50
AZUL / BLUE	90	100
ROJO / RED	135	150
AMARILLO / YELLOW	170	200

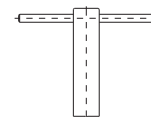
Ejemplo de pedido / Ordering example: 4 x K-200-25/8 verde/green

Otras fuerzas bajo demanda / Alternative forces upon request: 4 x K-20025/8 175 daN
(Fuerza máxima si no se especifica / Maximun force if not specified)

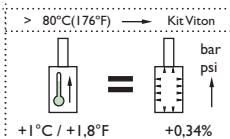
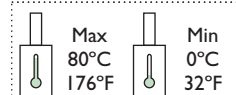
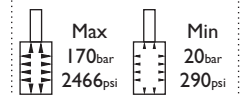
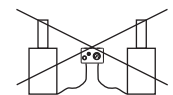
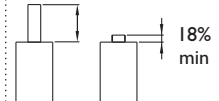


Llave / Key

K-200-R

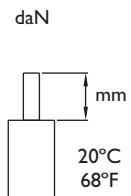
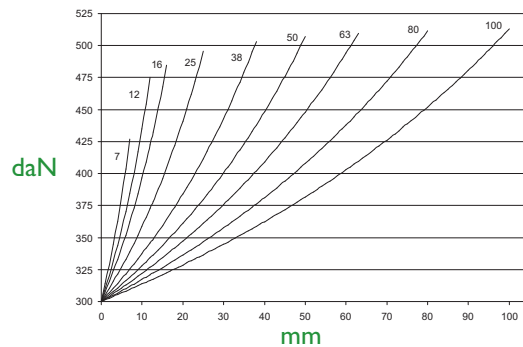
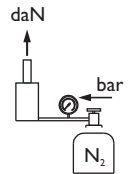
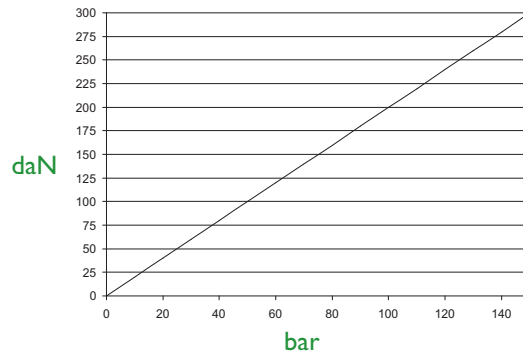
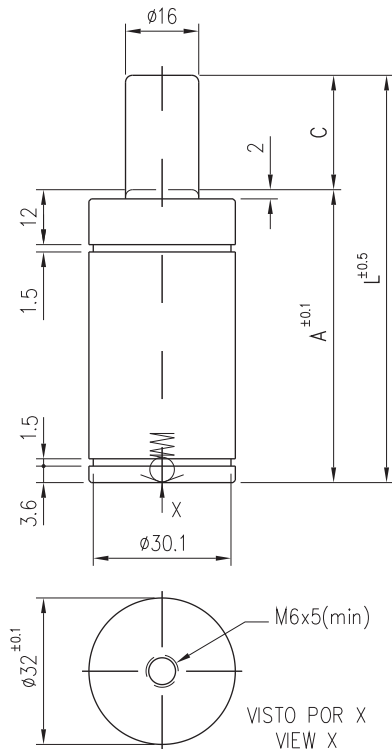


Max. Recomend.
1,6 m/s
20°C / 68°F
40-100 golpes/min
40-100 strokes/min



Repair Kit

KIT K-200/8



Dimensiones
Dimensions
Massgangen
Dimensions
Dimensioni
Medidas

	C mm	L mm	A mm	
K-300-7	7	53	46	0,20
K-300-12	12	63	51	0,22
K-300-16	16	71	55	0,24
K-300-25	25	89	64	0,26
K-300-38	38	115	77	0,31
K-300-50	50	139	89	0,34
K-300-63	63	165	102	0,39
K-300-80	80	199	119	0,45
K-300-100	100	239	139	0,52

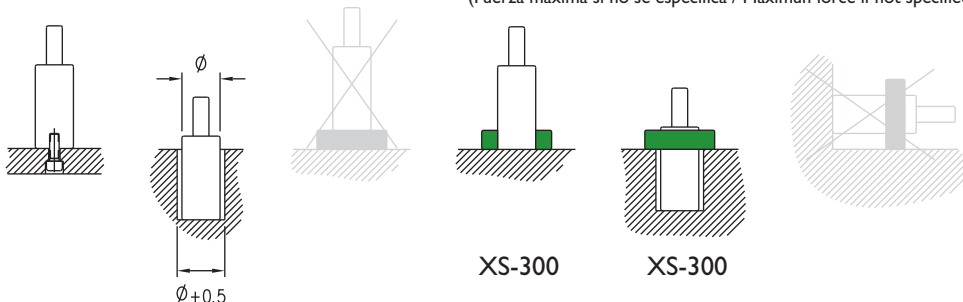
Consultar carreras fuera de catálogo / Other strokes can be produced on request

Presión de carga
Charging pressure
Fuelldruck
Pression de la charge
Pressione di carica
Pressão de carga

	bar (20°C)	daN
VERDE / GREEN	50	100
AZUL / BLUE	100	200
ROJO / RED	125	250
AMARILLO / YELLOW	150	300

Ejemplo de pedido / Ordering example: 4 x K-300-25 verde/green

Otras fuerzas bajo demanda / Alternative forces upon request: 4 x K-300-25 150 daN
(Fuerza máxima si no se especifica / Maximun force if not specified)



Max. Recomend.
1,6 m/s
20°C / 68°F
40-100 golpes/min
40-100 strokes/min

18% min

N₂

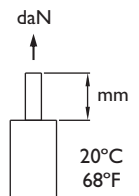
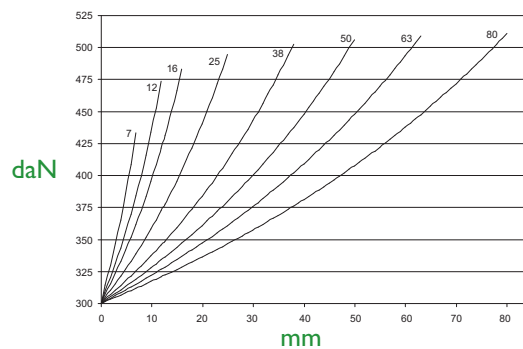
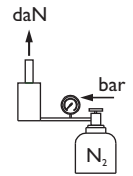
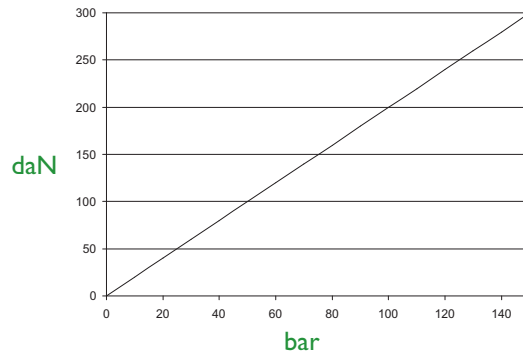
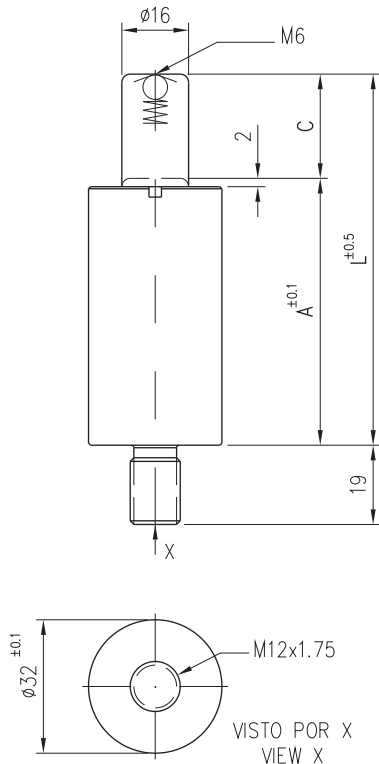
Max 150bar / 2176psi
Min 20bar / 290psi

Max 80°C / 176°F
Min 0°C / 32°F

> 80°C (176°F) → Kit Viton

+1°C / +1,8°F = +0,34%

Repair Kit
KIT K-300



	C	L	A		
	mm	mm	mm	kg	
Dimensiones	K-300-7/8	7	53	46	0,21
Dimensions	K-300-12/8	12	63	51	0,23
Massgängen	K-300-16/8	16	71	55	0,24
Dimensions	K-300-25/8	25	89	64	0,28
Dimensioni	K-300-38/8	38	115	77	0,38
Medidas	K-300-50/8	50	139	89	0,36
	K-300-63/8	63	165	102	0,41
	K-300-80/8	80	199	119	0,50

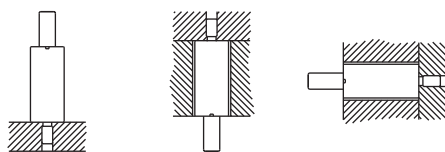
Consultar carreras fuera de catálogo / Other strokes can be produced on request

Presión de carga
Charging pressure
Fuelldruck
Pression de la charge
Pressione di carica
Pressão de carga

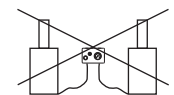
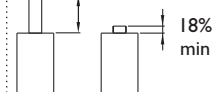
	bar (20°C)	daN
VERDE / GREEN	50	100
AZUL / BLUE	100	200
ROJO / RED	125	250
AMARILLO / YELLOW	150	300

Ejemplo de pedido / Ordering example: 4 x K-300-25/8 verde/green

Otras fuerzas bajo demanda / Alternative forces upon request: 4 x K-300-25/8 150 daN
(Fuerza máxima si no se especifica / Maximun force if not specified)



Max. Recomend.
1,6 m/s
20°C / 68°F
40-100 golpes/min
40-100 strokes/min



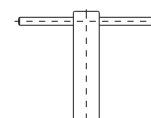
Max 150bar / 2176psi
Min 20bar / 290psi

Max 80°C / 176°F
Min 0°C / 32°F

> 80°C (176°F) → Kit Viton
+1°C / +1,8°F = +0,34%

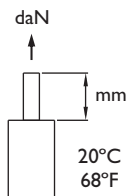
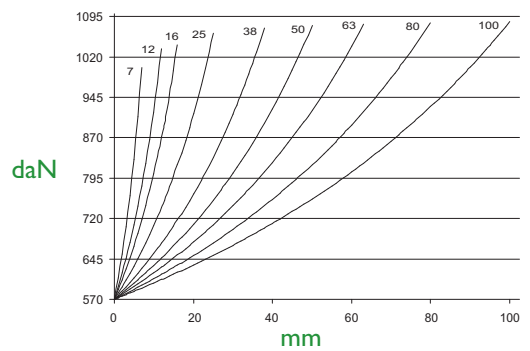
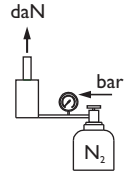
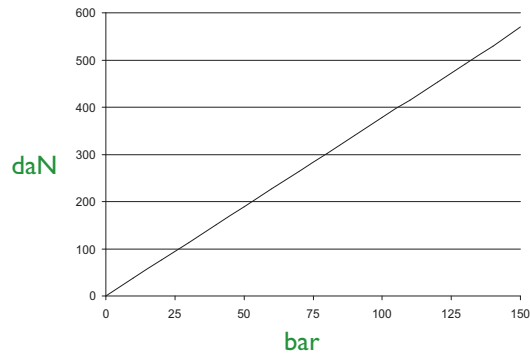
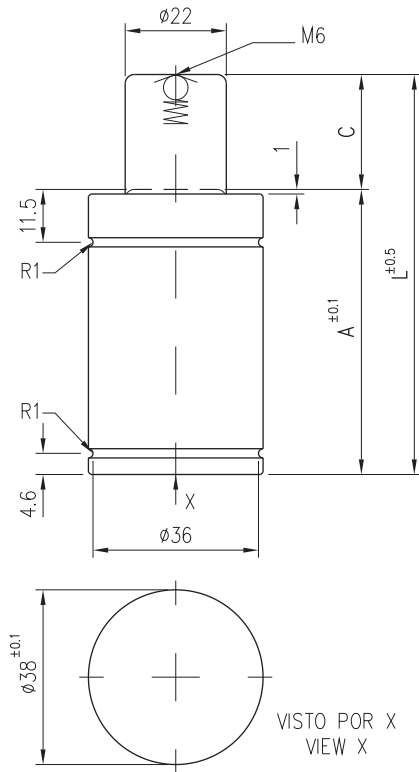
Llave / Key

K-300-R



Repair Kit

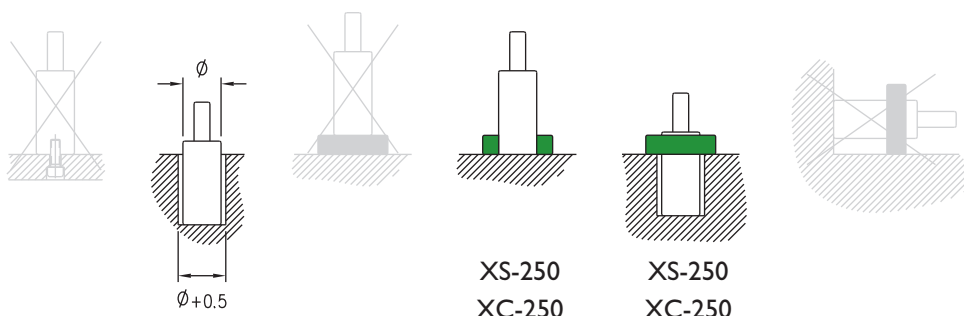
KIT K-300/8



	C	L	A	daN	
	mm	mm	mm	(20°C, 150bar)	
Dimensiones	K-570-7	7	51	44	0,26
Dimensions	K-570-12	12	61	49	0,31
Massgangen	K-570-16	16	69	53	0,33
Dimensions	K-570-25	25	87	62	0,36
Dimensioni	K-570-38	38	113	75	0,41
Medidas	K-570-50	50	137	87	0,47
	K-570-63	63	163	100	0,50
	K-570-80	80	197	117	0,60
	K-570-100	100	237	137	0,69

Consultar carreras fuera de catálogo / Other strokes can be produced on request
 Otras fuerzas bajo demanda / Alternative forces upon request

Ejemplo de pedido / Ordering example: 4 x K-570-25



Max. Recomend. 1,6 m/s
 20°C / 68°F
 40-100 golpes/min / 40-100 strokes/min

18% min

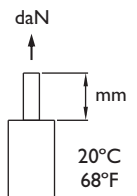
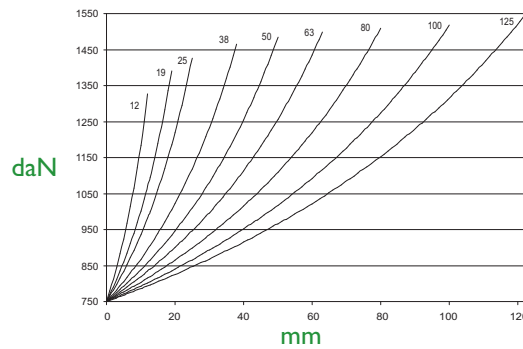
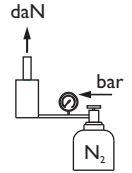
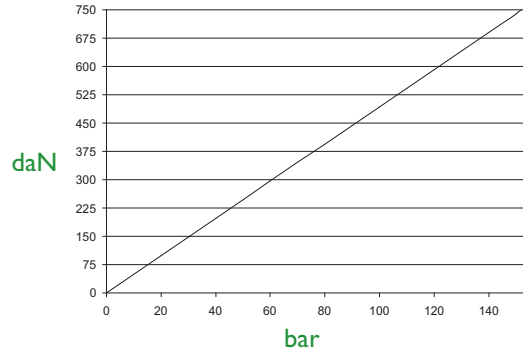
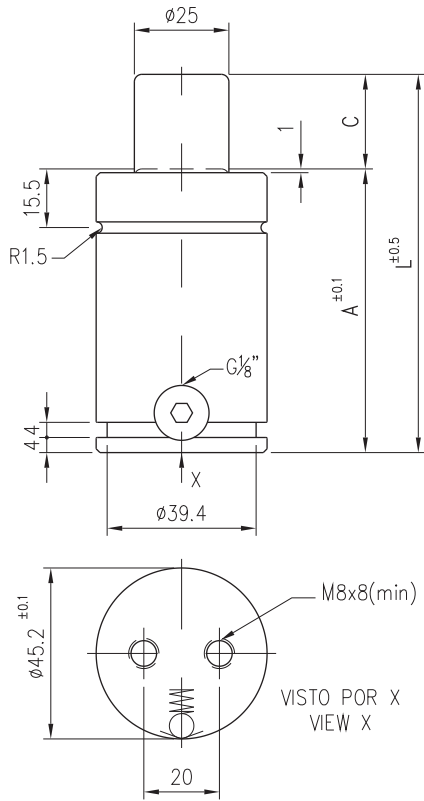
N₂

Max 150bar / 2176psi
 Min 20bar / 290psi

Max 80°C / 176°F
 Min 0°C / 32°F

> 80°C (176°F) → Kit Viton
 +1°C / +1,8°F = +0,34%

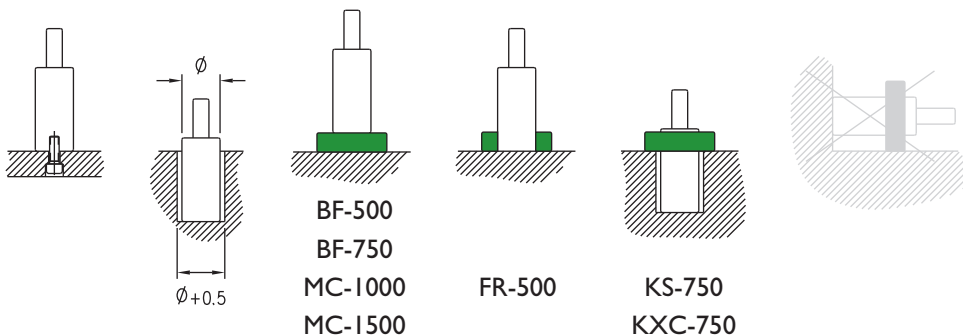
Repair Kit
KIT K-570



	C	L	A	daN (20°C, 150bar)	
	mm	mm	mm		
Dimensiones	K-750-12	12	74	62	0,59
Dimensions	K-750-19	19	88	69	0,69
Massgangen	K-750-25	25	100	75	0,72
Dimensions	K-750-38	38	126	88	0,80
Dimensioni	K-750-50	50	150	100	0,88
Medidas	K-750-63	63	176	113	0,90
	K-750-80	80	210	130	1,08
	K-750-100	100	250	150	1,23
	K-750-125	125	300	175	1,45

Consultar carreras fuera de catálogo / Other strokes can be produced on request
Otras fuerzas bajo demanda / Alternative forces upon request

Ejemplo de pedido / Ordering example: 4 x K-750-25



Max. Recomend. 1,6 m/s
20°C 68°F
30-80 golpes/min
30-80 strokes/min

18% min

N₂

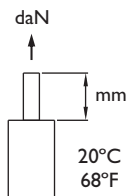
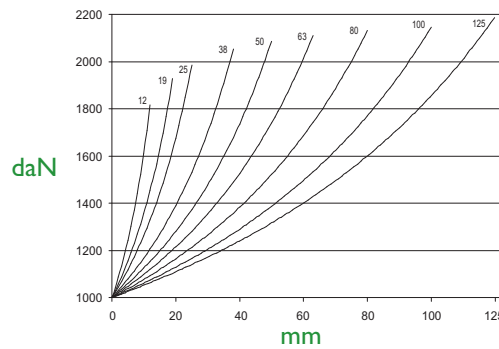
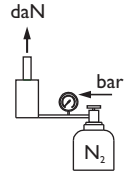
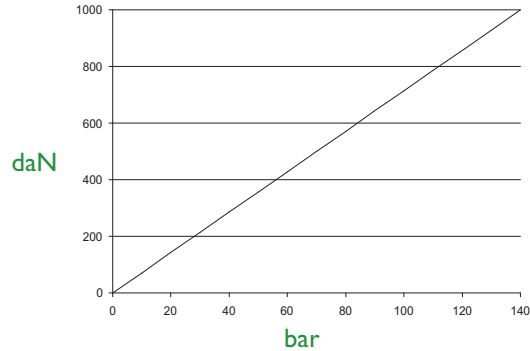
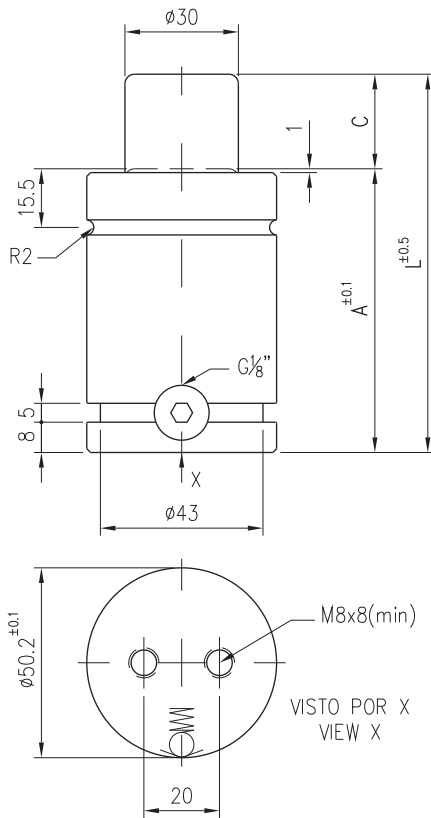
G 1/8"

Max 150bar 2176psi
Min 20bar 290psi

Max 80°C 176°F
Min 0°C 32°F

> 80°C (176°F) → Kit Viton
+1°C / +1,8°F = +0,34%

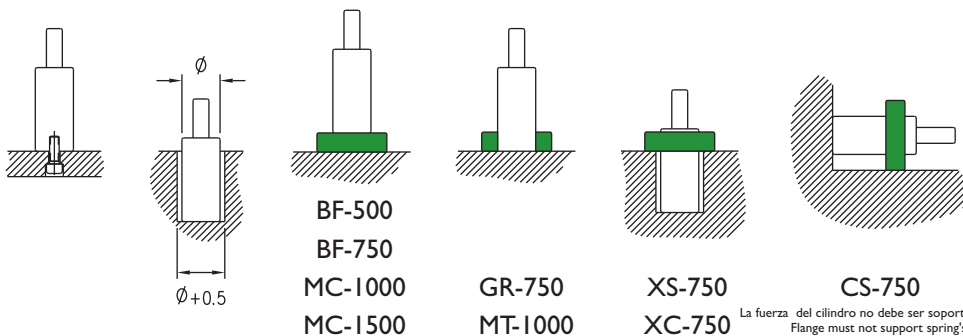
Repair Kit
KIT K-750



	C	L	A	daN	
	mm	mm	mm	(20°C, 140bar)	
Dimensiones	K-1000-12	12	74	62	0,69
Dimensions	K-1000-19	19	88	69	0,78
Massgängen	K-1000-25	25	100	75	0,84
Dimensions	K-1000-38	38	126	88	0,96
Dimensioni	K-1000-50	50	150	100	1,06
Medidas	K-1000-63	63	176	113	1,18
	K-1000-80	80	210	130	1,35
	K-1000-100	100	250	150	1,40
	K-1000-125	125	300	175	1,49

Consultar carreras fuera de catálogo / Other strokes can be produced on request
 Otras fuerzas bajo demanda / Alternative forces upon request

Ejemplo de pedido / Ordering example: 4 x K-1000-25



Max. Recomend. 1,6 m/s
 20°C / 68°F
 30-80 golpes/min / 30-80 strokes/min

18% min

N₂

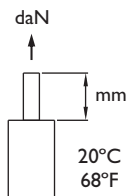
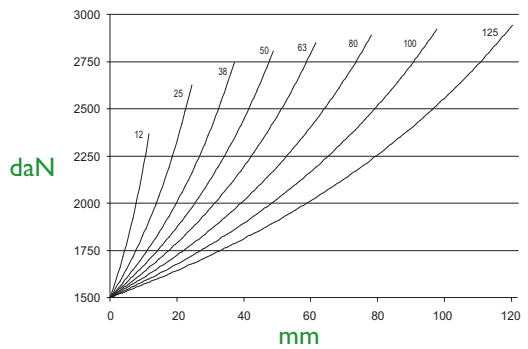
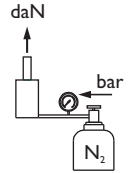
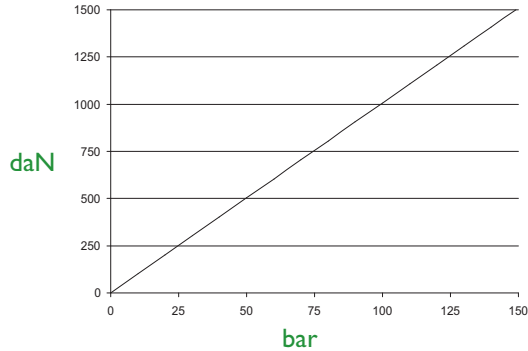
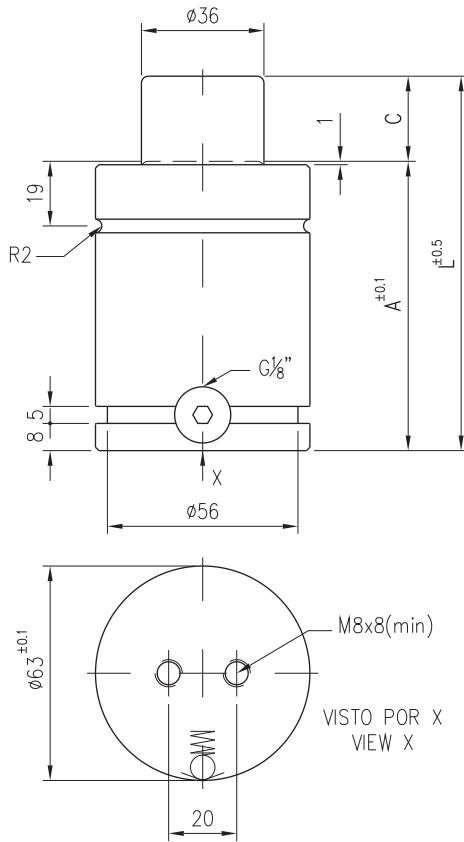
G 1/8"

Max 140bar / 203 l psi
 Min 20bar / 290 psi

Max 80°C / 176°F
 Min 0°C / 32°F

> 80°C (176°F) → Kit Viton
 +1°C / +1,8°F = +0,34%

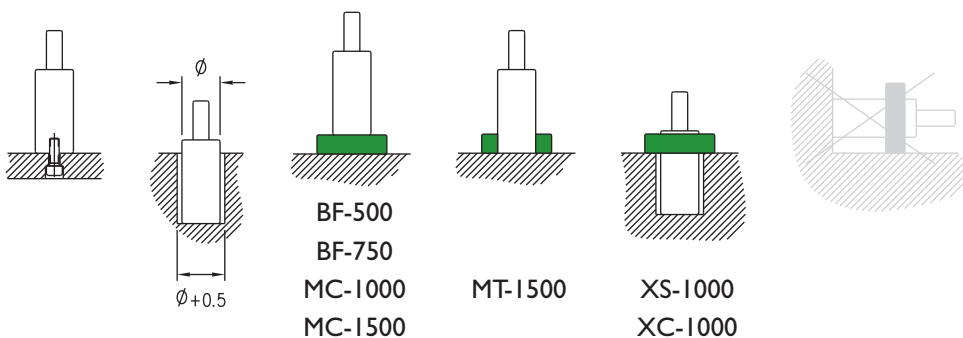
Repair Kit
KIT K-1000



	C	L	A	daN (20°C, 150bar)	
	mm	mm	mm	kg	
Dimensiones	K-1500-12	12	84	72	1,32
Dimensions	K-1500-25	25	110	85	1,49
Massgängen	K-1500-38	38	136	98	1,60
Dimensions	K-1500-50	50	160	110	1,85
Dimensioni	K-1500-63	63	186	123	2,01
Medidas	K-1500-80	80	220	140	2,27
	K-1500-100	100	260	160	2,60
	K-1500-125	125	310	185	3,04

Consultar carreras fuera de catálogo / Other strokes can be produced on request
 Otras fuerzas bajo demanda / Alternative forces upon request

Ejemplo de pedido / Ordering example: 4 x K-1500-25



Max. Recomend. 1,6 m/s
 20-60 golpes/min
 20-60 strokes/min

18% min

N₂

G 1/8"

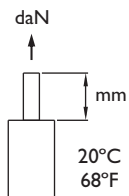
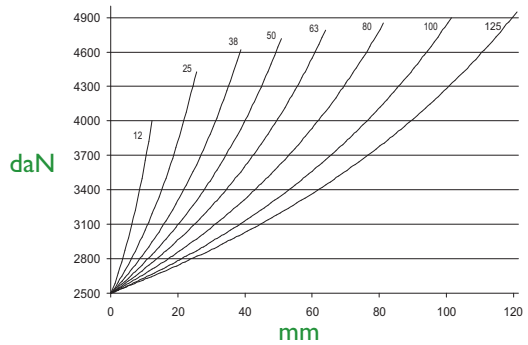
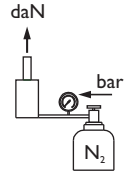
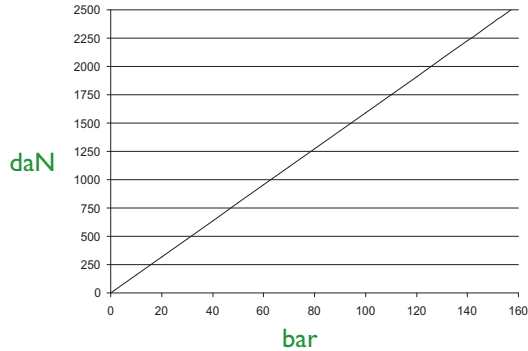
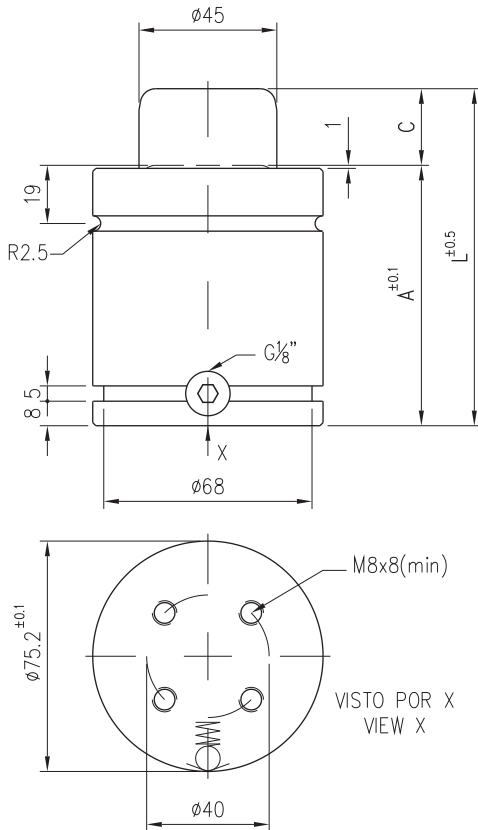
Max 150bar 2176psi
 Min 20bar 290psi

Max 80°C 176°F
 Min 0°C 32°F

> 80°C (176°F) → Kit Viton

+1°C / +1,8°F = +0,34%

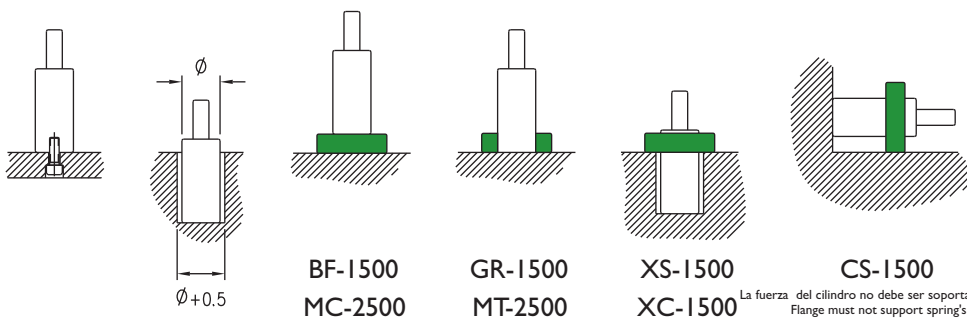
Repair Kit
KIT K-1500



	C	L	A	daN			
	mm	mm	mm	(20°C, 155bar)			
Dimensiones	K-2500-12	12	84	72	2500		
Dimensions	K-2500-25	25	110	85			1,86
Massgangen	K-2500-38	38	136	98			2,08
Dimensions	K-2500-50	50	160	110			2,34
Dimensioni	K-2500-63	63	186	123			2,52
Medidas	K-2500-80	80	220	140			2,80
	K-2500-100	100	260	160			3,10
	K-2500-125	125	310	185	3,39		
					3,75		

Consultar carreras fuera de catálogo / Other strokes can be produced on request
 Otras fuerzas bajo demanda / Alternative forces upon request

Ejemplo de pedido / Ordering example: 4 x K-2500-25



Max. Recomend. 1,6 m/s
 15-40 golpes/min
 15-40 strokes/min

18% min

N₂

G 1/8"

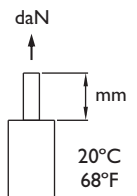
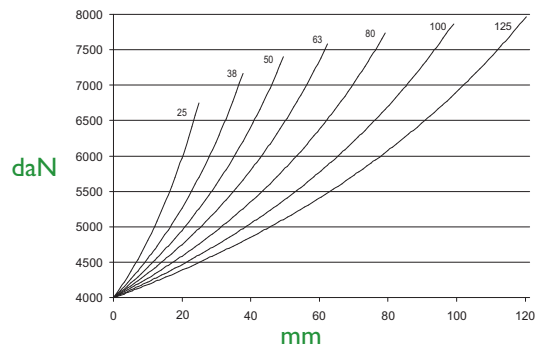
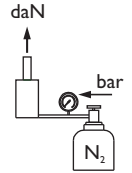
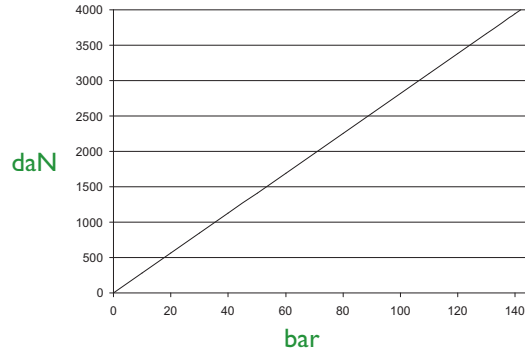
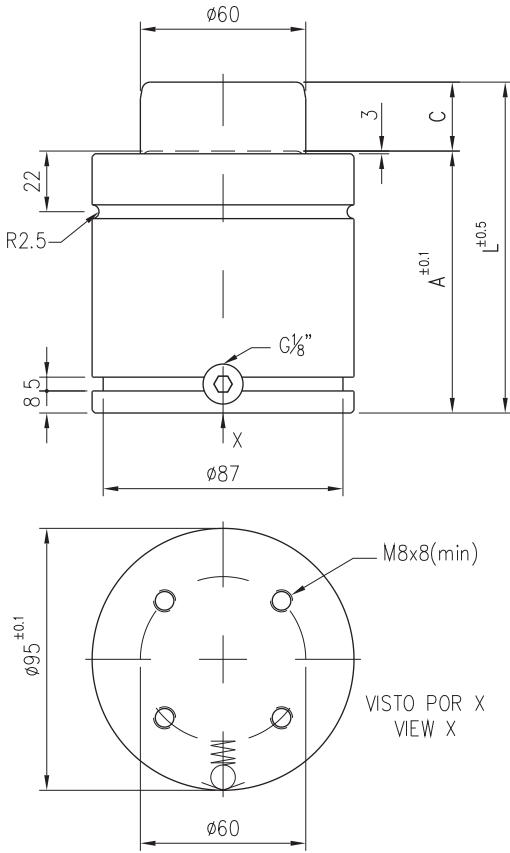
Max 155bar 2248psi
 Min 20bar 290psi

Max 80°C 176°F
 Min 0°C 32°F

> 80°C (176°F) → Kit Viton

+1°C / +1,8°F = +0,34%

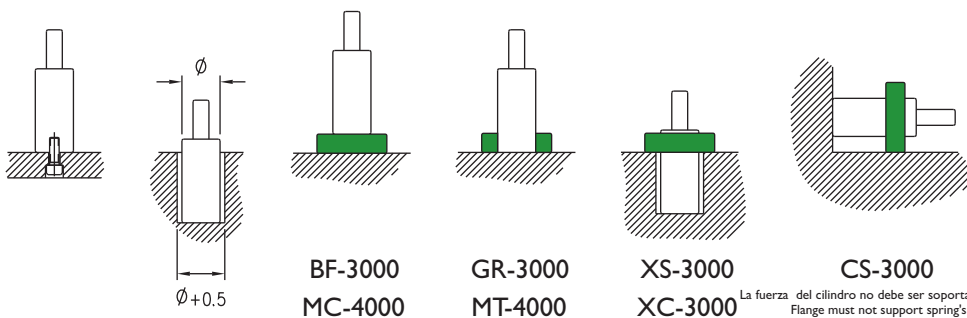
Repair Kit
KIT K-2500



	C	L	A	daN (20°C, 140bar)	
	mm	mm	mm	kg	
Dimensiones	K-4000-25	25	120	95	3,76
Dimensions	K-4000-38	38	146	108	4,21
Massgangen	K-4000-50	50	170	120	4,50
Dimensions	K-4000-63	63	196	133	4,82
Dimensioni	K-4000-80	80	230	150	5,26
Medidas	K-4000-100	100	270	170	5,63
	K-4000-125	125	320	195	6,05

Consultar carreras fuera de catálogo / Other strokes can be produced on request
 Otras fuerzas bajo demanda / Alternative forces upon request

Ejemplo de pedido / Ordering example: 4 x K-4000-25



Max. Recomend.
1,6 m/s
15-40 golpes/min
15-40 strokes/min

18% min

N₂

G 1/8"

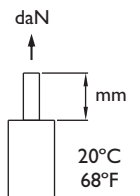
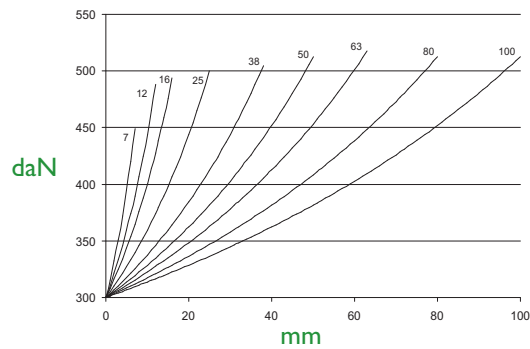
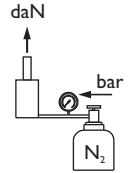
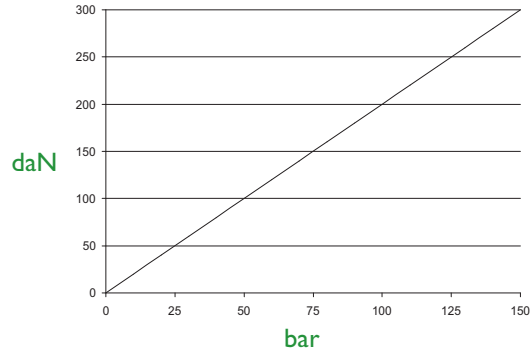
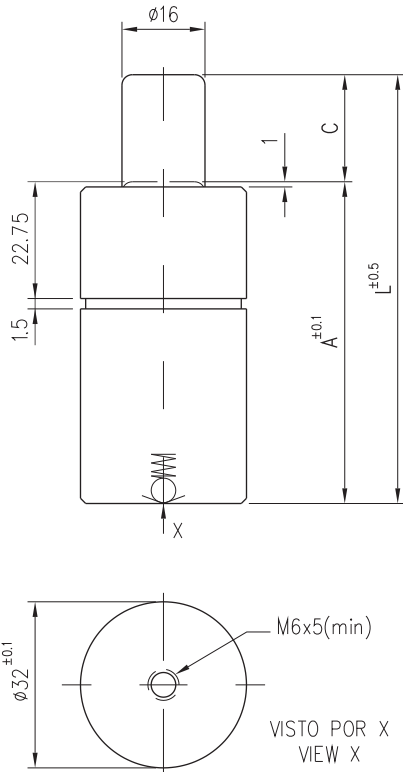
Max 140bar / 2031 psi
Min 20bar / 290psi

Max 80°C / 176°F
Min 0°C / 32°F

> 80°C (176°F) → Kit Viton

+1°C / +1,8°F = +0,34%

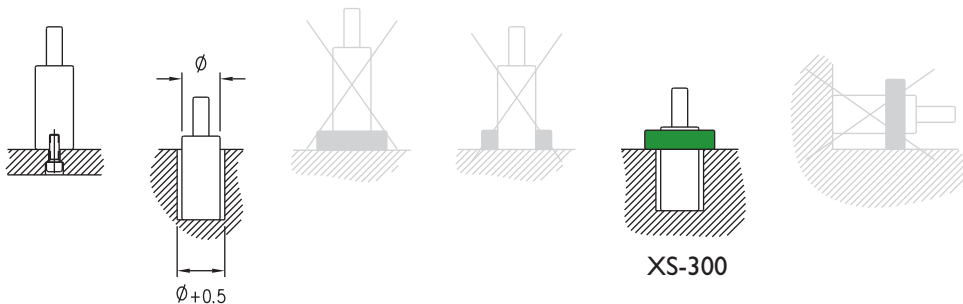
Repair Kit
KIT K-4000



	C	L	A	daN	
	mm	mm	mm	(20°C, 150bar)	
Dimensiones	KC-300-7	7	51	44	0,19
Dimensions	KC-300-12	12	61	49	0,21
Massgängen	KC-300-16	16	69	53	0,23
Dimensions	KC-300-25	25	87	62	0,25
Dimensioni	KC-300-38	38	113	75	0,30
Medidas	KC-300-50	50	137	87	0,33
	KC-300-63	63	163	100	0,38
	KC-300-80	80	197	117	0,44
	KC-300-100	100	237	137	0,51

Consultar carreras fuera de catálogo / Other strokes can be produced on request
 Otras fuerzas bajo demanda / Alternative forces pressures upon request

Ejemplo de pedido / Ordering example: 4 x KC-300-25



Max. Recomend. 1,6 m/s
 20°C / 68°F
 40-100 golpes/min / 40-100 strokes/min

18% min

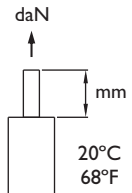
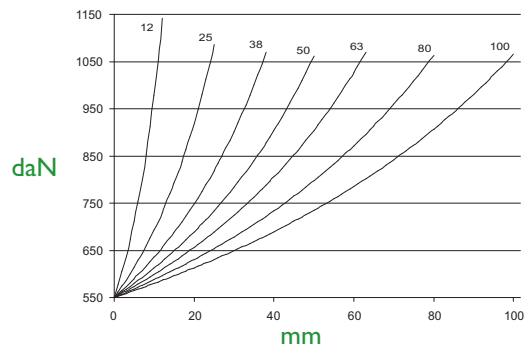
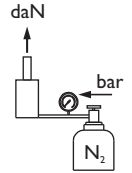
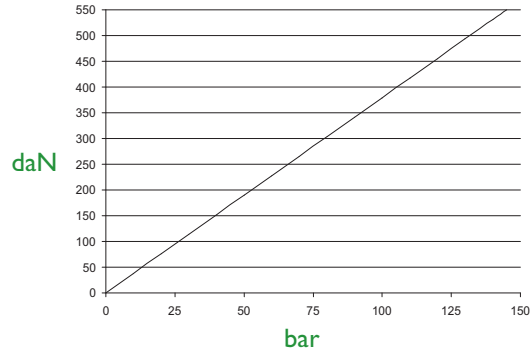
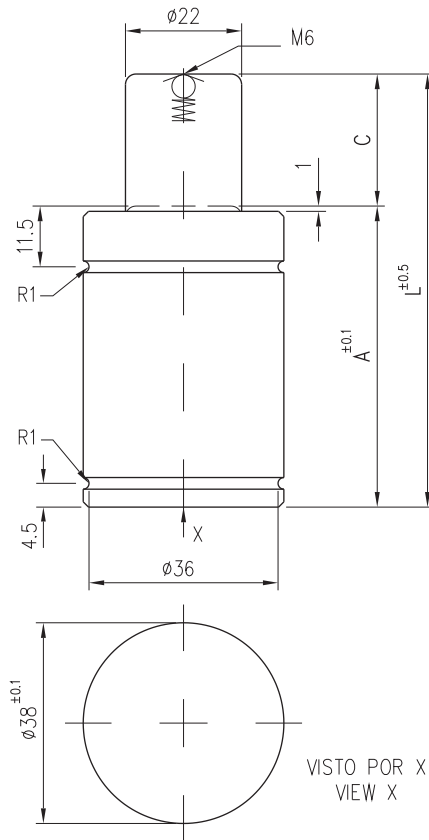
N₂

Max 150bar / 2176psi
 Min 20bar / 290psi

Max 80°C / 176°F
 Min 0°C / 32°F

> 80°C (176°F) → Kit Viton
 +1°C / +1,8°F = +0,34%

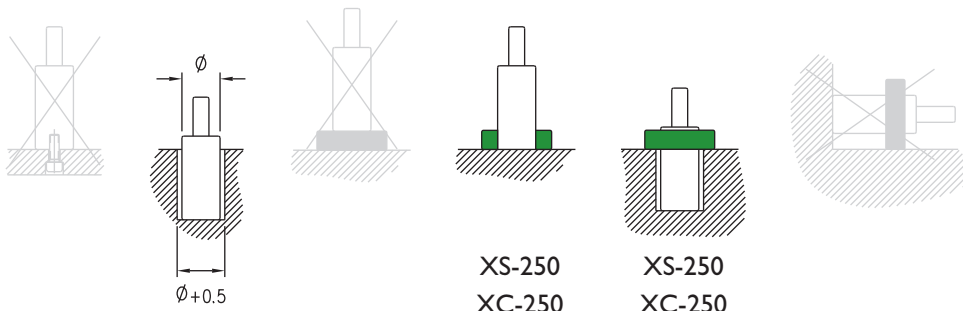
Repair Kit
KIT KC-300



	C	L	A	daN (20°C, 145bar)	
	mm	mm	mm		kg
Dimensiones	KC-550-12	12	56	44	0,27
Dimensions	KC-550-25	25	82	57	0,31
Massgangen	KC-550-38	38	108	70	0,36
Dimensions	KC-550-50	50	132	82	0,42
Dimensioni	KC-550-63	63	158	95	0,45
Medidas	KC-550-80	80	192	112	0,51
	KC-550-100	100	232	132	0,58

Consultar carreras fuera de catálogo / Other strokes can be produced on request
Otras fuerzas bajo demanda / Alternative forces upon request

Ejemplo de pedido / Ordering example: 4 x KC-550-25



Max. Recomend.
1,6 m/s
40-100 golpes/min
40-100 strokes/min

18% min

N₂

Max 145bar
2103psi

Min 20bar
290psi

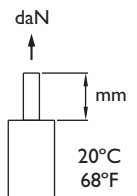
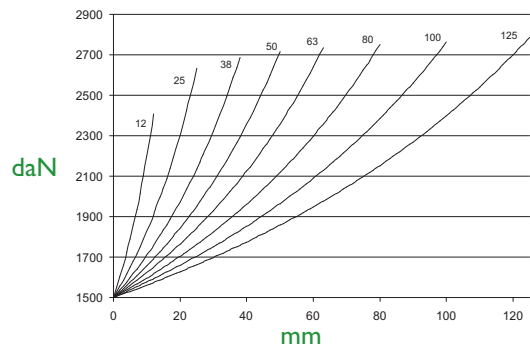
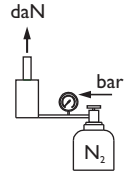
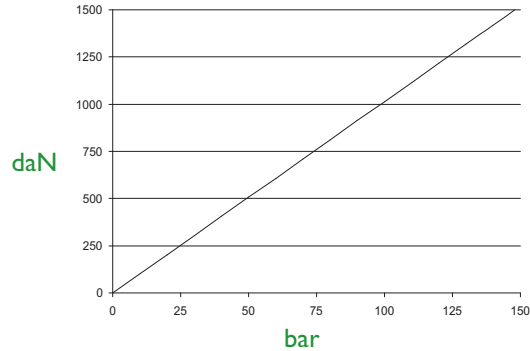
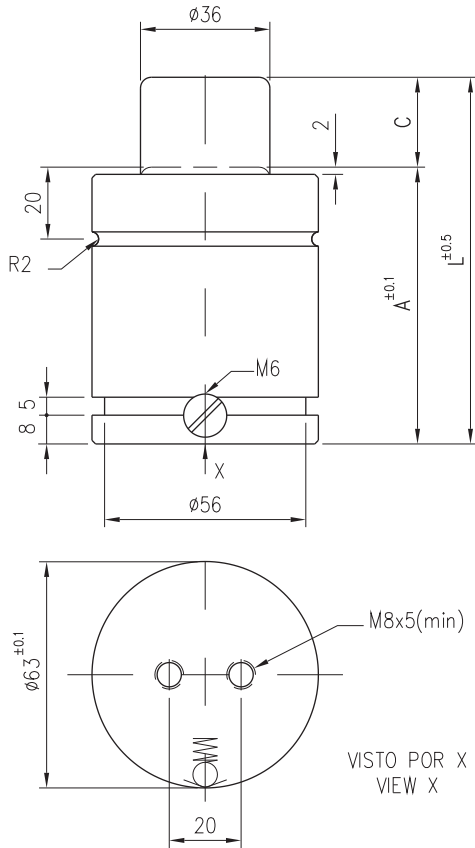
Max 80°C
176°F

Min 0°C
32°F

> 80°C (176°F) → Kit Viton

+1°C / +1,8°F = +0,34%

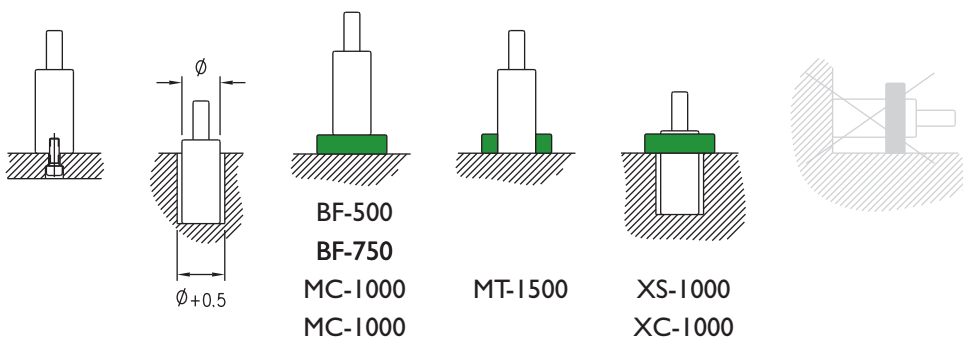
Repair Kit
KIT KC-550



	C	L	A	daN (20°C, 150bar)	
	mm	mm	mm		
Dimensiones	KC-1500-12	12	76	64	1500
Dimensions	KC-1500-25	25	102	77	
Massgängen	KC-1500-38	38	128	90	
Dimensions	KC-1500-50	50	152	102	
Dimensioni	KC-1500-63	63	178	115	
Medidas	KC-1500-80	80	212	132	
	KC-1500-100	100	252	152	
	KC-1500-125	125	302	177	

Consultar carreras fuera de catálogo / Other strokes can be produced on request
 Otras fuerzas bajo demanda / Alternative forces upon request

Ejemplo de pedido / Ordering example: 4 x KC-1500-25



Max. Recomend. 1,6 m/s
 20°C / 68°F
 30-80 golpes/min / 30-80 strokes/min

18% min

N₂

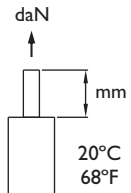
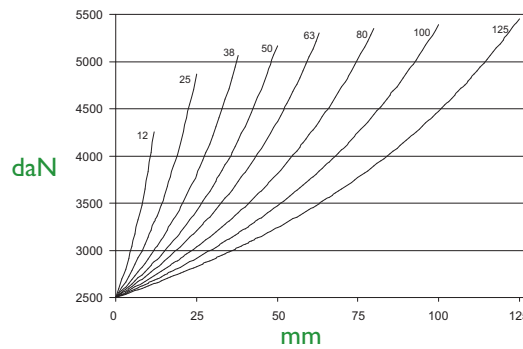
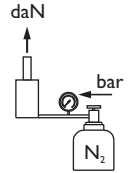
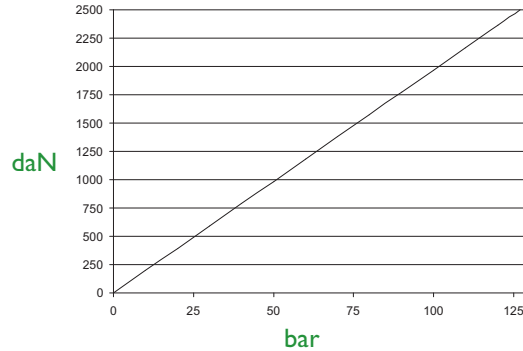
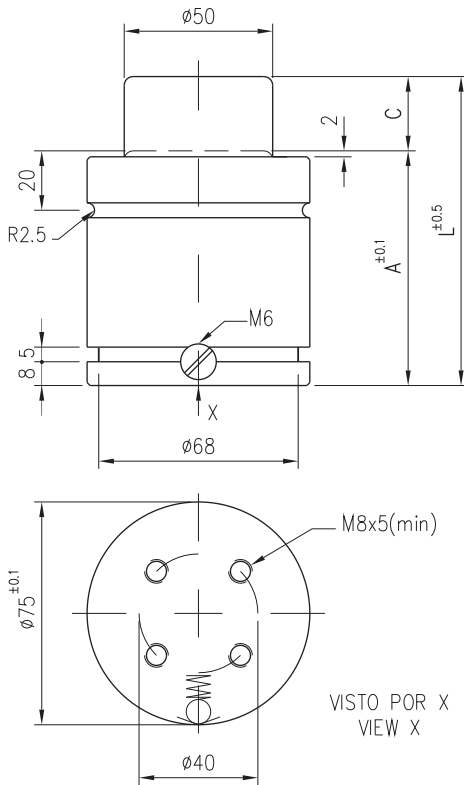
M6

Max 150bar / 2176psi
 Min 20bar / 290psi

Max 80°C / 176°F
 Min 0°C / 32°F

> 80°C (176°F) → Kit Viton
 +1°C / +1,8°F = +0,34%

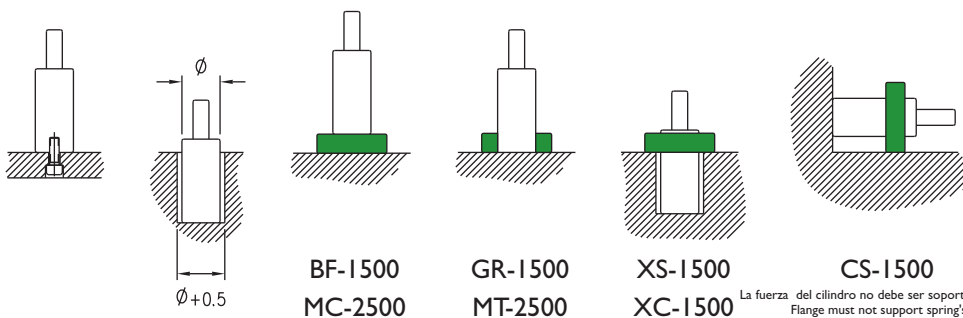
Repair Kit
KIT KC-1500



	C	L	A	daN (20°C, 125bar)	
	mm	mm	mm	kg	
Dimensiones	KC-2500-12	12	78	66	1,63
Dimensions	KC-2500-25	25	104	79	1,85
Massgangen	KC-2500-38	38	130	92	2,11
Dimensions	KC-2500-50	50	154	104	2,29
Dimensioni	KC-2500-63	63	180	117	2,57
Medidas	KC-2500-80	80	214	134	2,87
	KC-2500-100	100	254	154	3,16
	KC-2500-125	125	304	179	3,61

Consultar carreras fuera de catálogo / Other strokes can be produced on request
 Otras fuerzas bajo demanda / Alternative forces upon request

Ejemplo de pedido / Ordering example: 4 x KC-2500-25



La fuerza del cilindro no debe ser soportada por la brida
 Flange must not support spring's force

Max. Recomend. 1,6 m/s
 20-80 golpes/min
 20-80 strokes/min

18% min

N₂

M6

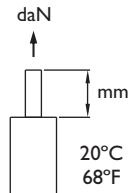
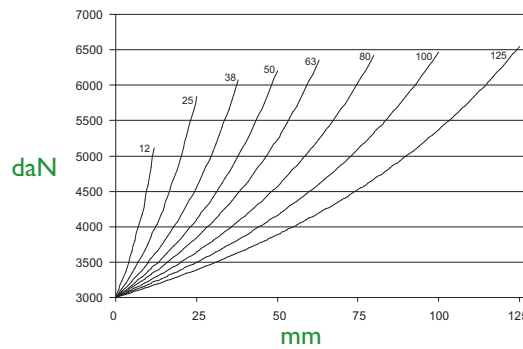
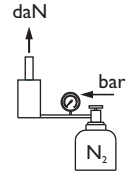
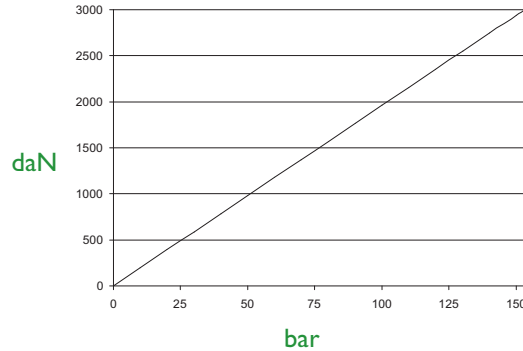
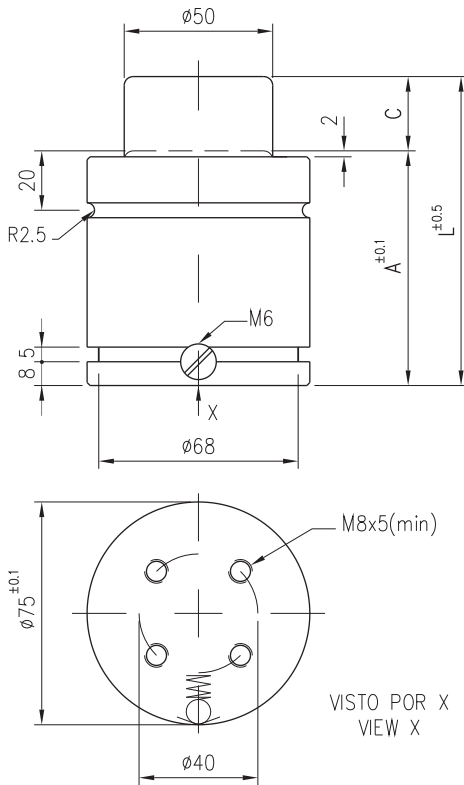
Max 125bar 1813psi
 Min 20bar 290psi

Max 80°C 176°F
 Min 0°C 32°F

> 80°C (176°F) → Kit Viton

+1°C / +1,8°F = +0,34%

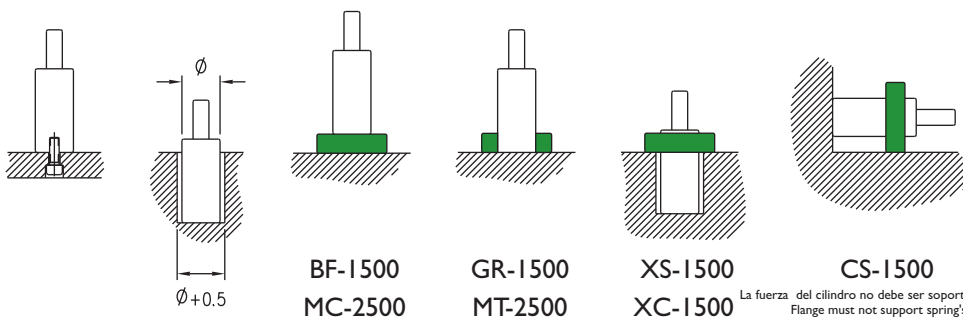
Repair Kit
KIT KC-2500



	C	L	A	daN (20°C, 150bar)	
	mm	mm	mm		
Dimensiones	KC-3000-12	12	78	66	3000
Dimensions	KC-3000-25	25	104	79	
Massgängen	KC-3000-38	38	130	92	
Dimensions	KC-3000-50	50	154	104	
Dimensioni	KC-3000-63	63	180	117	
Medidas	KC-3000-80	80	214	134	
	KC-3000-100	100	254	154	
	KC-3000-125	125	304	179	

Consultar carreras fuera de catálogo / Other strokes can be produced on request
 Otras fuerzas bajo demanda / Alternative forces upon request

Ejemplo de pedido / Ordering example: 4 x KC-3000-25



Max. Recomend. 1,6 m/s
 20-80 golpes/min
 20-80 strokes/min

18% min

N₂

M6

Max 150bar 2176psi
 Min 20bar 290psi

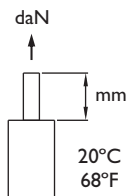
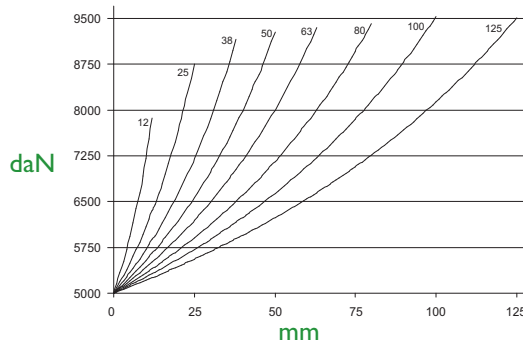
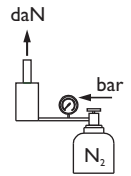
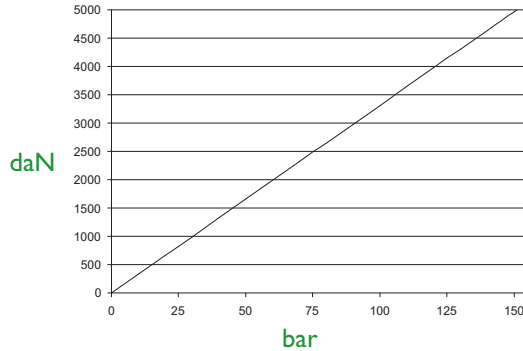
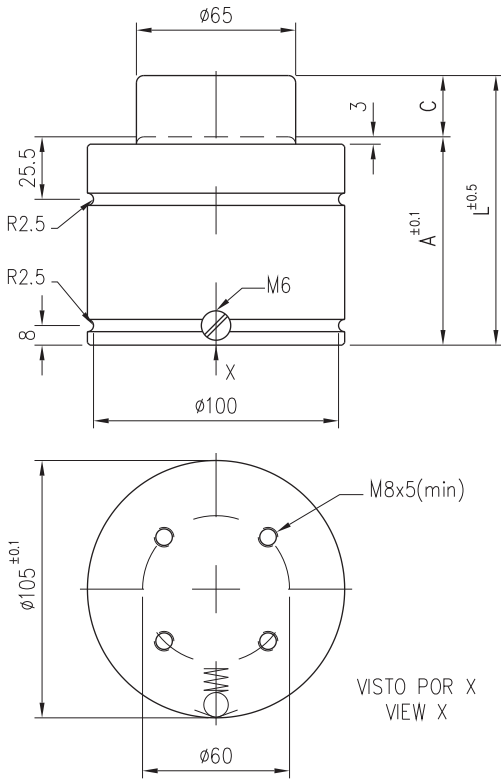
Max 80°C 176°F
 Min 0°C 32°F

> 80°C (176°F) → Kit Viton

+1°C / +1,8°F = +0,34%

Repair Kit
KIT KC-3000

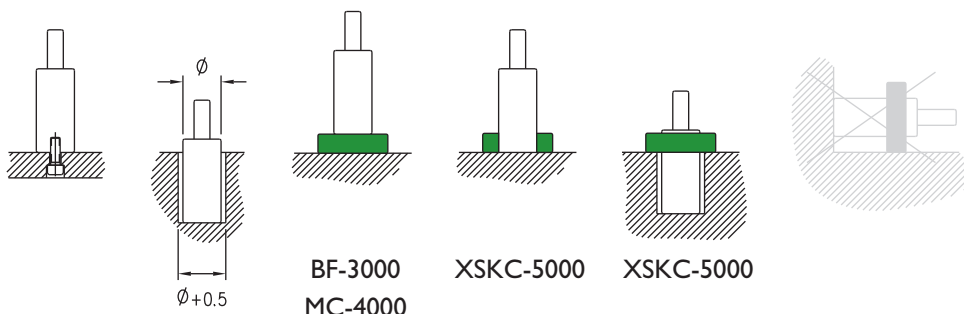




	C	L	A	daN (20°C, 150bar)	
	mm	mm	mm		
Dimensiones	KC-5000-12	12	84	72	5000
Dimensions	KC-5000-25	25	110	85	
Massgangen	KC-5000-38	38	136	98	
Dimensions	KC-5000-50	50	160	110	
Dimensioni	KC-5000-63	63	186	123	
Medidas	KC-5000-80	80	220	140	
	KC-5000-100	100	260	160	
	KC-5000-125	125	310	185	6,63

Consultar carreras fuera de catálogo / Other strokes can be produced on request
 Otras fuerzas bajo demanda / Alternative forces upon request

Ejemplo de pedido / Ordering example: 4 x KC-5000-25



Max. Recomend.
1,6 m/s
20-80 golpes/min
20-80 strokes/min

18% min

N₂

M6

Max 150bar
2176psi

Min 20bar
290psi

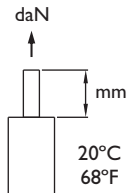
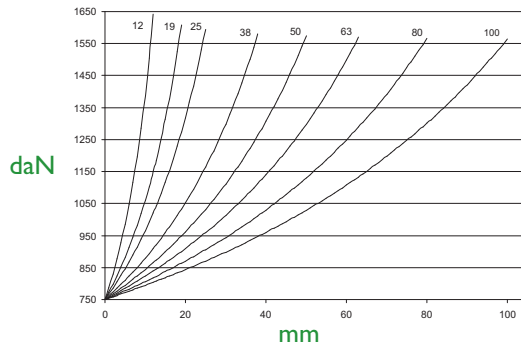
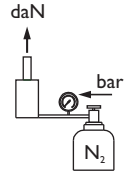
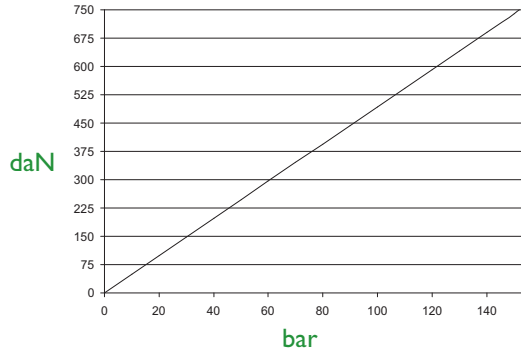
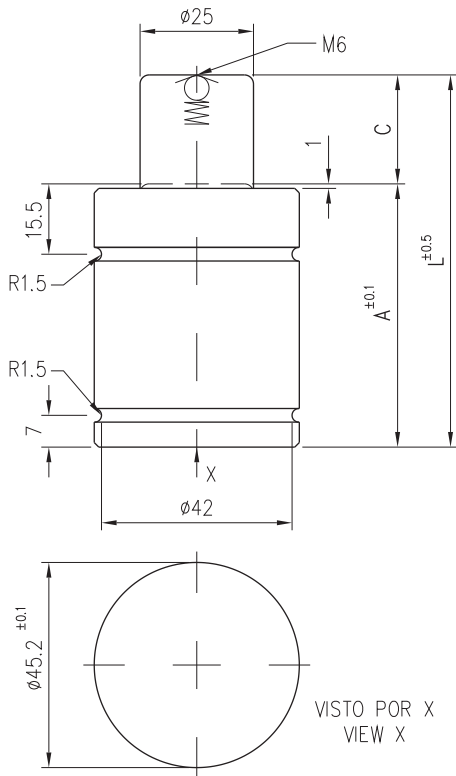
Max 80°C
176°F

Min 0°C
32°F

> 80°C (176°F) → Kit Viton

+1°C / +1,8°F = +0,34%

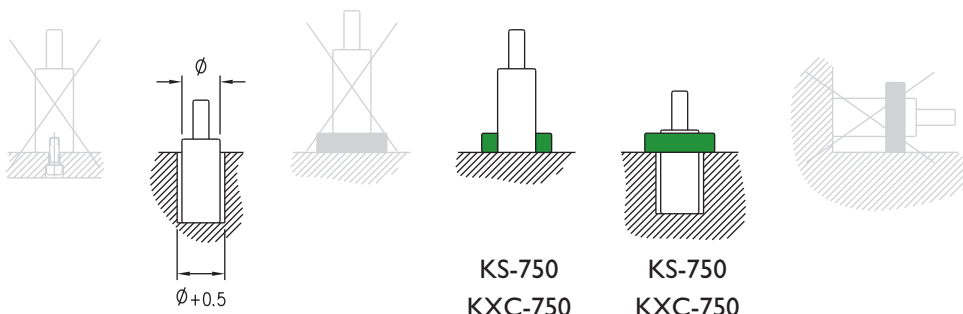
Repair Kit
KIT KC-5000



	C	L	A	daN	
	mm	mm	mm	(20°C, 150bar)	
Dimensiones	KF-750-12	11	56	45	0,41
Dimensions	KF-750-19	18	70	52	0,44
Massgangen	KF-750-25	24	82	58	0,45
Dimensions	KF-750-38	37	108	71	0,58
Dimensioni	KF-750-50	49	132	83	0,67
Medidas	KF-750-63	62	158	96	0,75
	KF-750-80	79	192	113	0,87
	KF-750-100	99	232	133	1,03

Consultar carreras fuera de catálogo / Other strokes can be produced on request
 Otras fuerzas bajo demanda / Alternative forces upon request

Ejemplo de pedido / Ordering example: 4 x KF-750-25



Max. Recomend. 1,6 m/s
 20-100 golpes/min
 20-100 strokes/min

20°C / 68°F

20% min

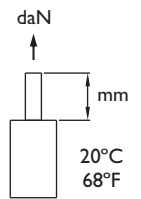
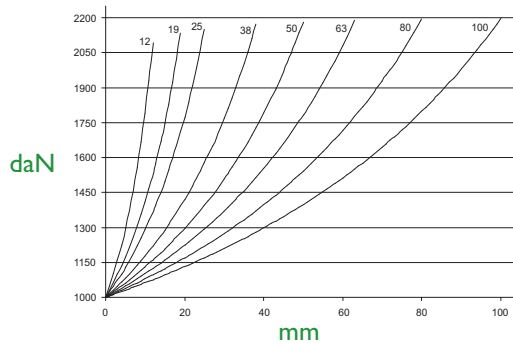
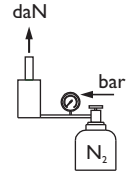
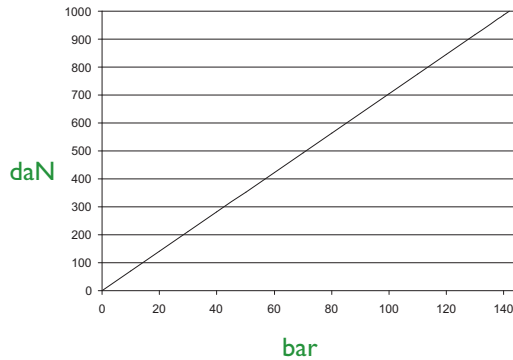
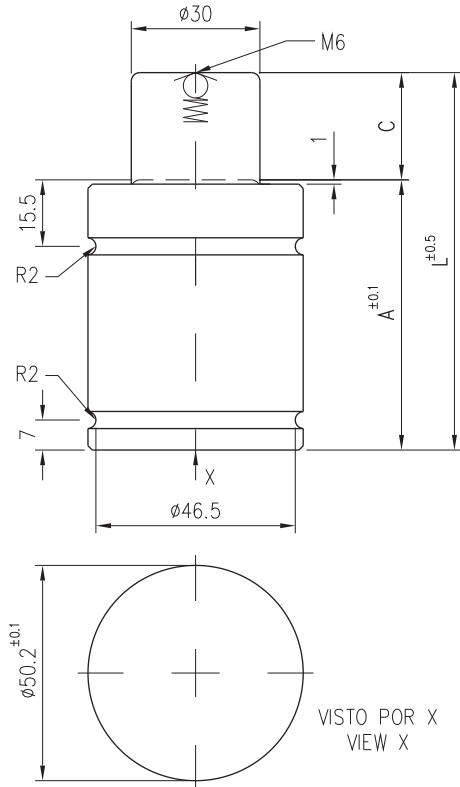
N₂

Max 150bar / 2176psi
 Min 20bar / 290psi

Max 80°C / 176°F
 Min 0°C / 32°F

> 80°C (176°F) → Kit Viton
 +1°C / +1,8°F = +0,34%

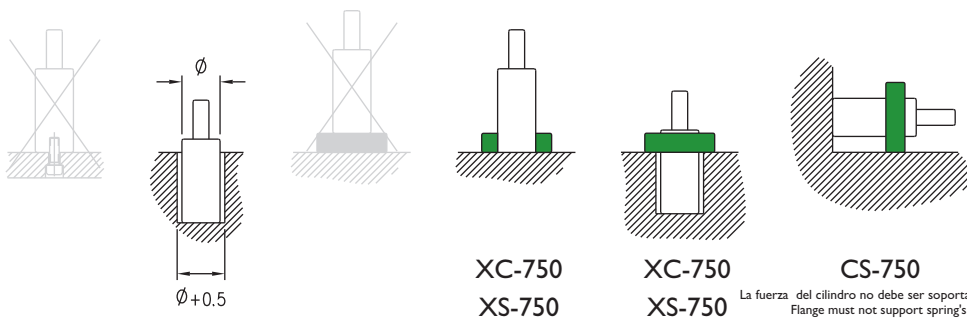
Repair Kit
KIT KF-750



	C	L	A	daN	
	mm	mm	mm	(20°C, 140bar)	
Dimensiones	KF-1000-12	12	62	50	0,64
Dimensions	KF-1000-19	19	76	57	0,69
Massgangen	KF-1000-25	25	88	63	0,74
Dimensions	KF-1000-38	38	114	76	0,85
Dimensioni	KF-1000-50	50	138	88	0,95
Medidas	KF-1000-63	63	164	101	1,06
	KF-1000-80	80	198	118	1,20
	KF-1000-100	100	238	138	1,35

Consultar carreras fuera de catálogo / Other strokes can be produced on request
 Otras fuerzas bajo demanda / Alternative forces upon request

Ejemplo de pedido / Ordering example: 4 x KF-1000-25



Max. Recomend. 1,6 m/s
 20-80 golpes/min
 20-80 strokes/min

20°C / 68°F

20% min

N₂

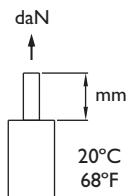
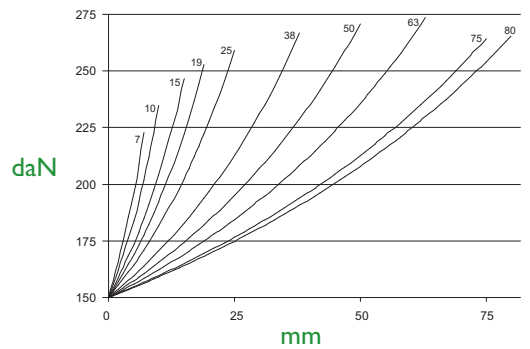
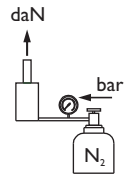
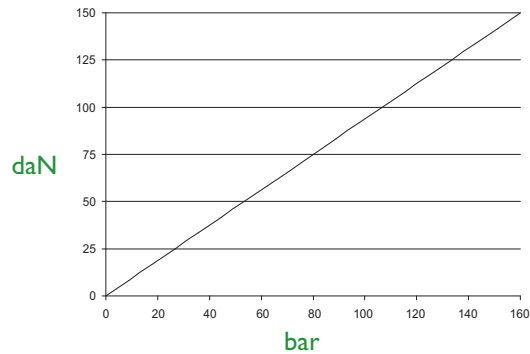
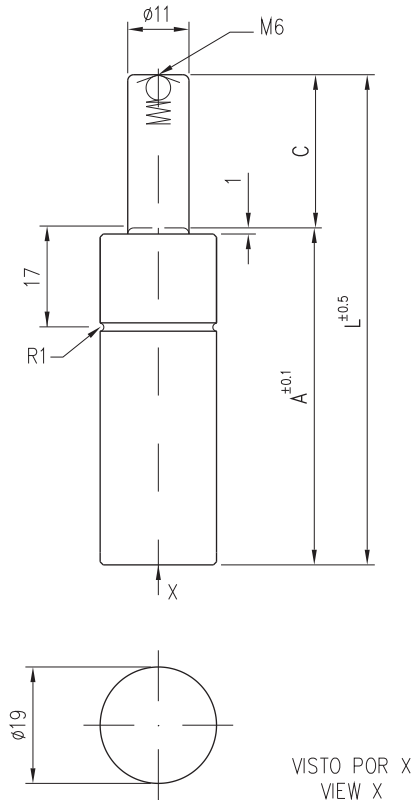
Max 140bar / 2030psi
 Min 20bar / 290psi

Max 80°C / 176°F
 Min 0°C / 32°F

> 80°C (176°F) → Kit Viton

+1°C / +1,8°F = +0,34%

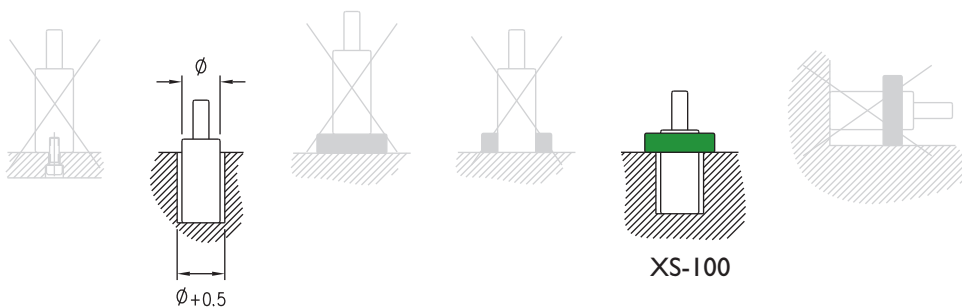
Repair Kit
KIT KF-1000



	C	L	A	daN (20°C, 160bar)	
	mm	mm	mm		
Dimensiones	KP-150-7	7	44	37	0,05
Dimensions	KP-150-10	10	50	40	0,05
Massgängen	KP-150-15	15	60	45	0,06
Dimensions	KP-150-19	19	68	49	0,07
Dimensioni	KP-150-25	25	80	55	0,07
Medidas	KP-150-38	38	106	68	0,09
	KP-150-50	50	130	80	0,11
	KP-150-63	63	156	93	0,13
	KP-150-75	75	185	110	0,14
	KP-150-80	80	195	115	0,15

Consultar carreras fuera de catálogo / Other strokes can be produced on request
Otras fuerzas bajo demanda / Alternative forces upon request

Ejemplo de pedido / Ordering example: 4 x KP-150-25



Max. Recomend.
1,6 m/s
40-100 golpes/min
40-100 strokes/min

20°C
68°F

20%
min

N₂

Max 160bar
232 l psi

Min 20bar
290 psi

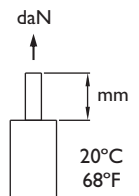
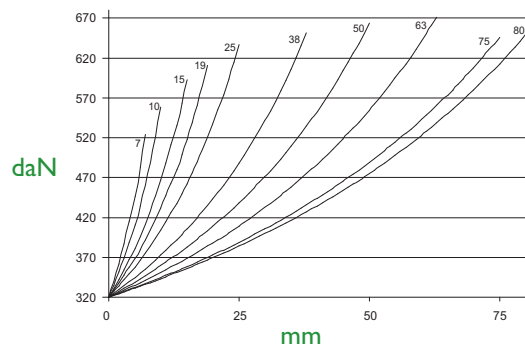
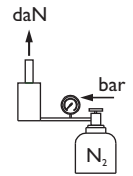
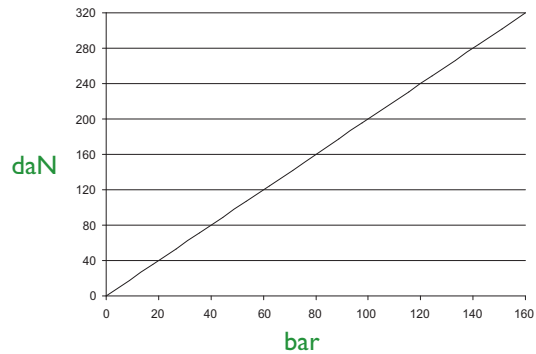
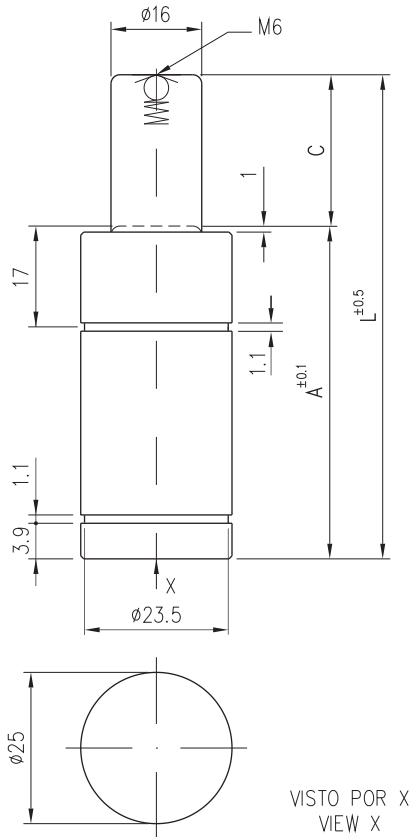
Max 80°C
176°F

Min 0°C
32°F

> 80°C (176°F) → Kit Viton

+1°C / +1,8°F = +0,34%

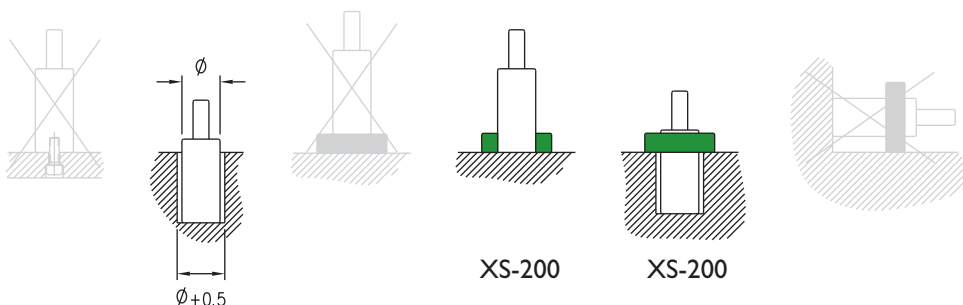
**Irreparable.
Non-repairable.**



	C mm	L mm	A mm	daN (20°C, 160bar)	
Dimensiones	KP-320-7	7	44	37	0,09
Dimensions	KP-320-10	10	50	40	0,10
Massgängen	KP-320-15	15	60	45	0,11
Dimensions	KP-320-19	19	68	49	0,12
Dimensioni	KP-320-25	25	80	55	0,13
Medidas	KP-320-38	38	106	68	0,16
	KP-320-50	50	130	80	0,19
	KP-320-63	63	156	93	0,22
	KP-320-75	75	185	110	0,24
	KP-320-80	80	195	115	0,25

Consultar carreras fuera de catálogo / Other strokes can be produced on request
Otras fuerzas bajo demanda / Alternative forces upon request

Ejemplo de pedido / Ordering example: 4 x KP-320-25



Max. Recomend.
1,6 m/s
40-100 golpes/min
40-100 strokes/min

20°C
68°F

20%
min

N₂

Max 160bar
232 psi

Min 20bar
290 psi

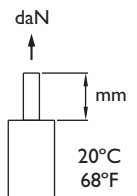
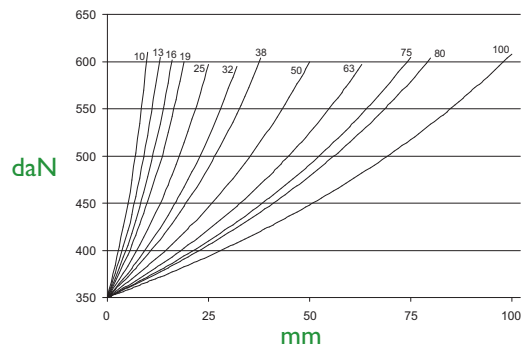
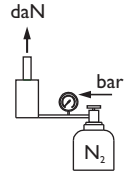
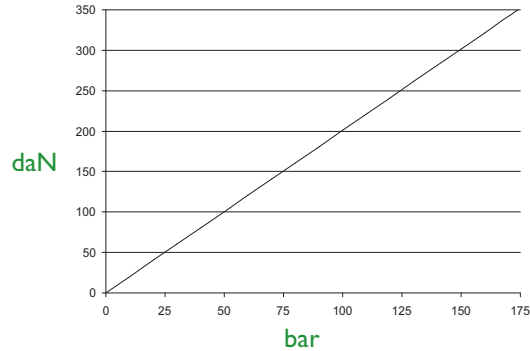
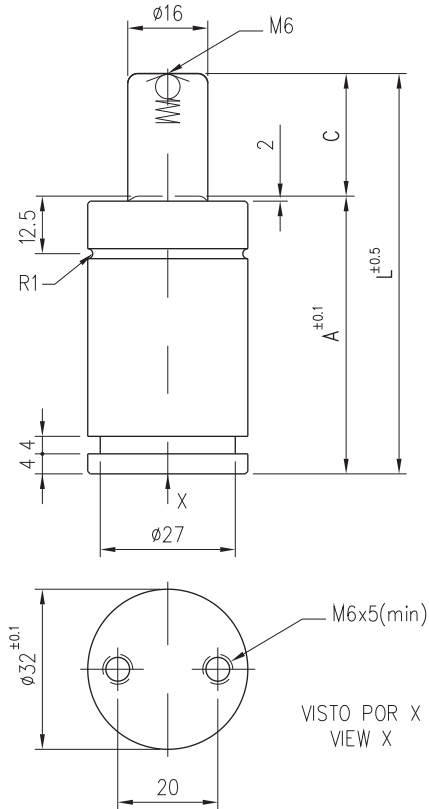
Max 80°C
176°F

Min 0°C
32°F

> 80°C (176°F) → Kit Viton

+1°C / +1,8°F = +0,34%

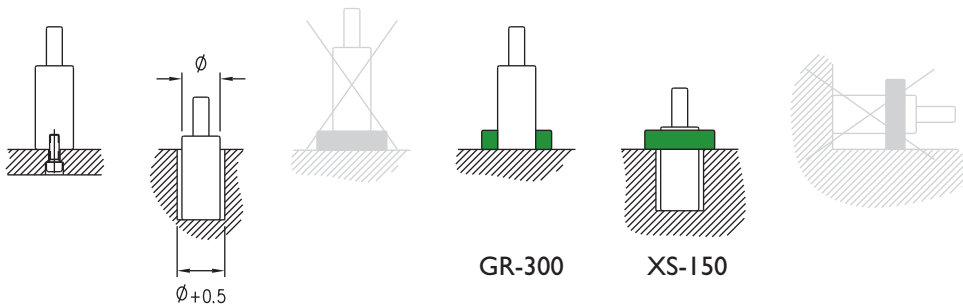
**Irreparable.
Non-repairable.**



	C	L	A	daN (20°C, 180bar)	
	mm	mm	mm		kg
Dimensiones	KP-350-10	10	50	40	0,16
Dimensions	KP-350-13	13	56	43	0,17
Massgängen	KP-350-16	16	62	46	0,18
Dimensions	KP-350-19	19	68	49	0,19
Dimensioni	KP-350-25	25	80	55	0,21
Medidas	KP-350-32	32	94	62	0,23
	KP-350-38	38	106	68	0,25
	KP-350-50	50	130	80	0,29
	KP-350-63	63	156	93	0,33
	KP-350-75	75	180	105	0,37
	KP-350-80	80	190	110	0,38
	KP-350-100	100	230	130	0,45

Consultar carreras fuera de catálogo / Other strokes can be produced on request
Otras fuerzas bajo demanda / Alternative forces upon request

Ejemplo de pedido / Ordering example: 4 x KP-350-25



Max. Recomend. 1,6 m/s
20°C / 68°F
40-100 golpes/min / 40-100 strokes/min

20% min

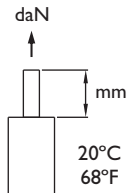
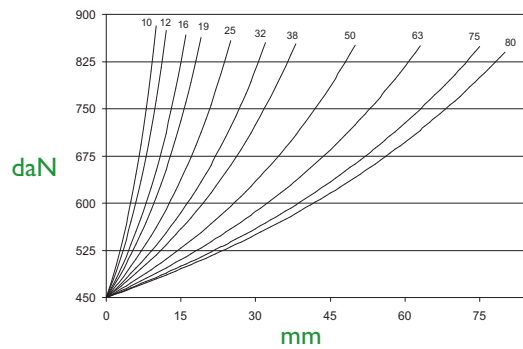
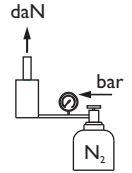
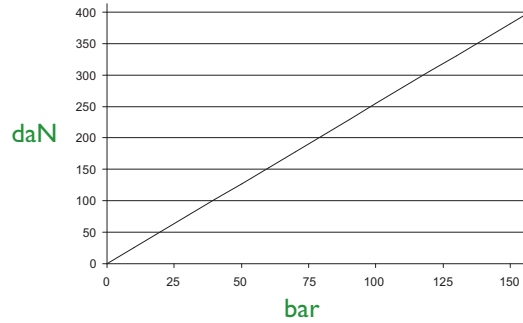
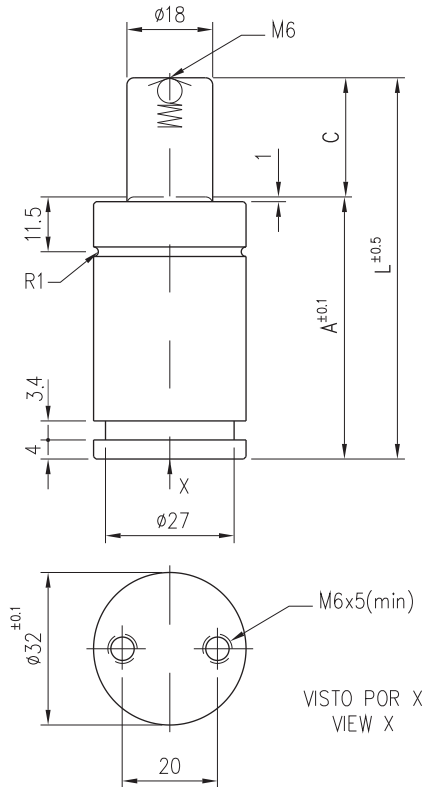
N₂

Max 180bar / 261 l psi
Min 20bar / 290 psi

Max 80°C / 176°F
Min 0°C / 32°F

> 80°C (176°F) → Kit Viton
+1°C / +1,8°F = +0,34%

Repair Kit
KIT KP-350

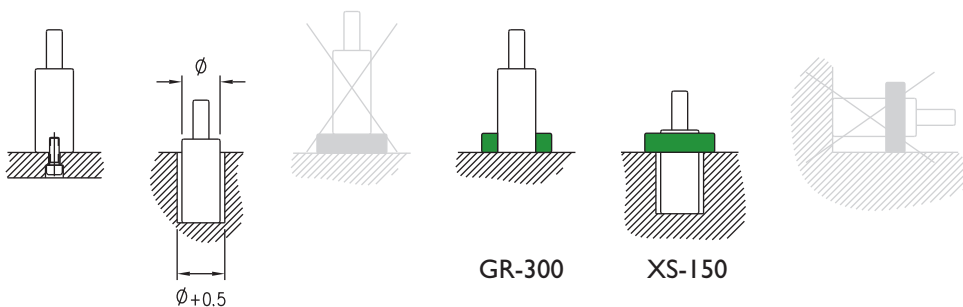


Dimensiones
Dimensions
Massgängen
Dimensions
Dimensioni
Medidas

	C mm	L mm	A mm	daN (20°C, 160bar)	
KP-450-10	10	50	40	0,17	
KP-450-12	12	54	42	0,18	
KP-450-16	16	62	46	0,19	
KP-450-19	19	68	49	0,20	
KP-450-25	25	80	55	0,22	
KP-450-32	32	94	62	0,24	400
KP-450-38	38	106	68	0,26	
KP-450-50	50	130	80	0,30	
KP-450-63	63	156	93	0,34	
KP-450-75	75	180	105	0,37	
KP-450-80	80	190	110	0,39	

Consultar carreras fuera de catálogo / Other strokes can be produced on request
Otras fuerzas bajo demanda / Alternative forces upon request

Ejemplo de pedido / Ordering example: 4 x KP-450-25



Max. Recomend.
1,6 m/s
45-100 golpes/min
45-100 strokes/min

20°C / 68°F

20% min

N₂

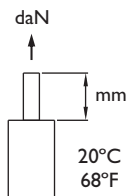
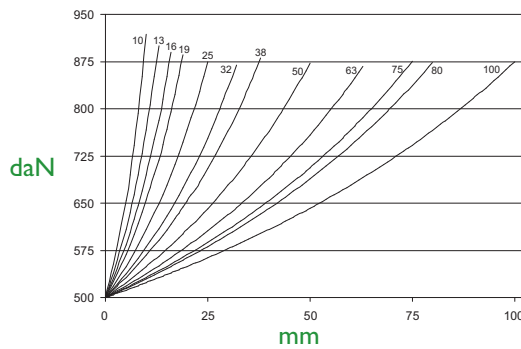
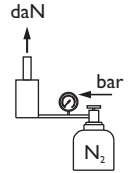
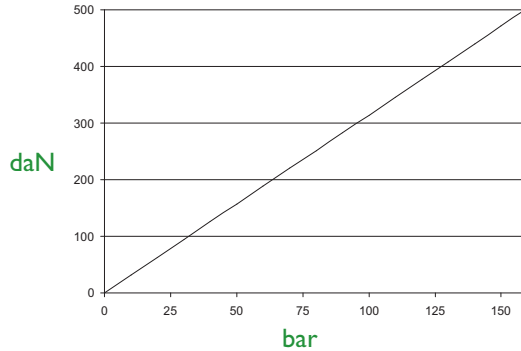
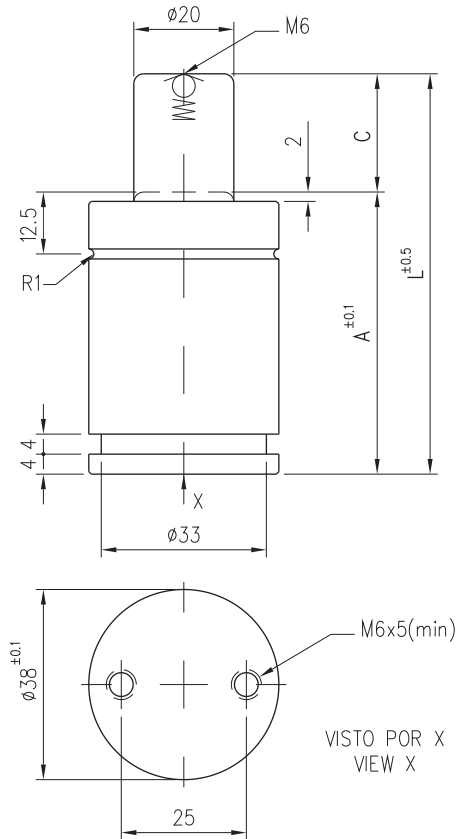
Max 160bar / 232 psi
Min 20bar / 290 psi

Max 80°C / 176°F
Min 0°C / 32°F

> 80°C (176°F) → Kit Viton

+1°C / +1,8°F = +0,34%

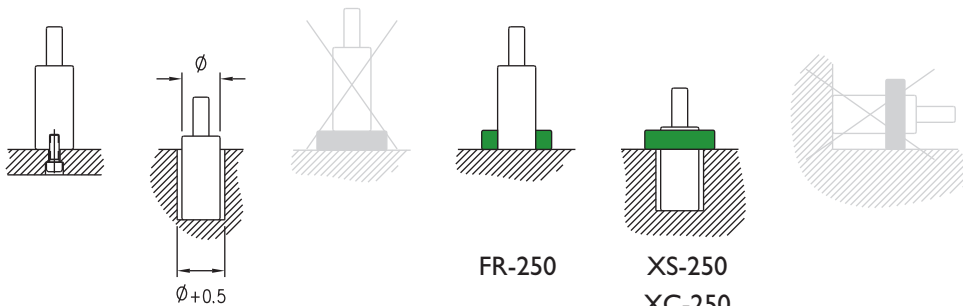
Repair Kit
KIT KP-450



	C	L	A	daN (20°C, 160bar)	
	mm	mm	mm		
Dimensiones	KP-500-10	10	50	40	0,29
Dimensions	KP-500-13	13	56	43	0,31
Massgängen	KP-500-16	16	62	46	0,34
Dimensions	KP-500-19	19	68	49	0,37
Dimensioni	KP-500-25	25	80	55	0,42
Medidas	KP-500-32	32	94	62	0,50
	KP-500-38	38	106	68	0,55
	KP-500-50	50	130	80	0,66
	KP-500-63	63	156	93	0,80
	KP-500-75	75	180	105	0,91
	KP-500-80	80	190	110	0,98
	* KP-500-100	100	230	130	1,15

Consultar carreras fuera de catálogo / Other strokes can be produced on request
 Otras fuerzas bajo demanda / Alternative forces upon request
 * Sin ranura de amarre inferior / Gas springs without bottom assembly slot.

Ejemplo de pedido / Ordering example: 4 x KP-500-25



Max. Recomend. 1,6 m/s
 40-100 golpes/min
 40-100 strokes/min

20°C 68°F

20% min

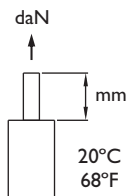
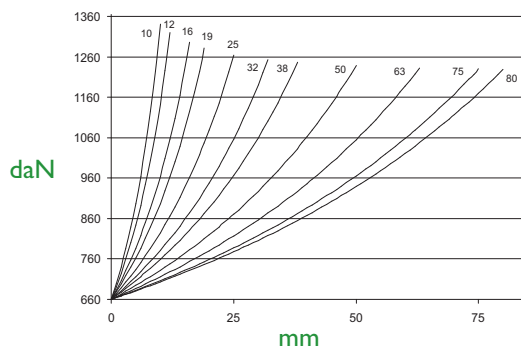
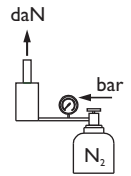
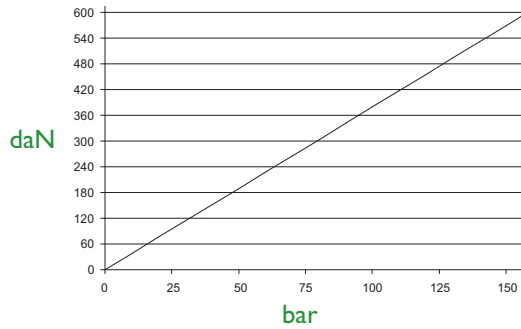
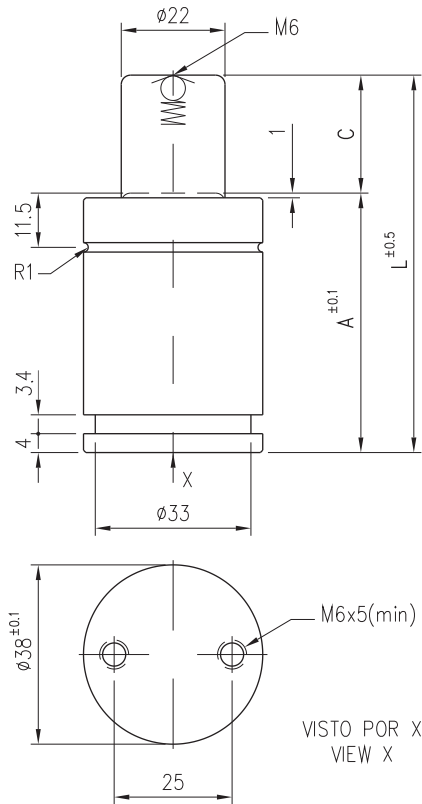
N₂

Max 160bar 232 l psi
 Min 20bar 290 psi

Max 80°C 176°F
 Min 0°C 32°F

> 80°C (176°F) → Kit Viton
 +1°C / +1,8°F = +0,34%

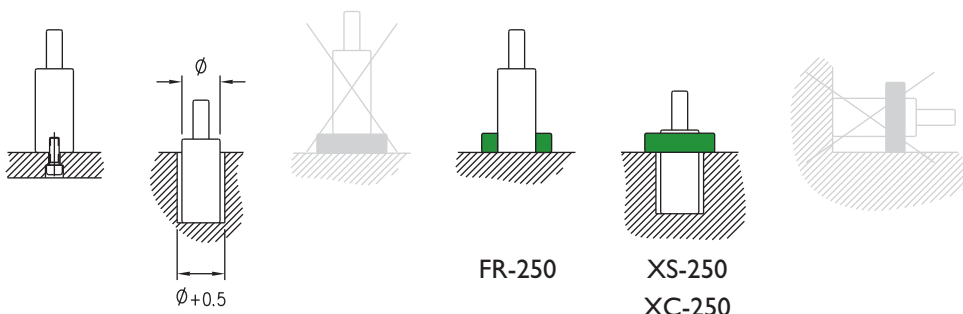
Repair Kit
KIT KP-500



	C	L	A	daN (20°C, 160bar)	
	mm	mm	mm		
Dimensiones	KP-660-10	10	50	40	0,30
Dimensions	KP-660-12	12	54	42	0,32
Massgangen	KP-660-16	16	62	46	0,35
Dimensions	KP-660-19	19	68	49	0,38
Dimensioni	KP-660-25	25	80	55	0,43
Medidas	KP-660-32	32	94	62	0,51
	KP-660-38	38	106	68	0,56
	KP-660-50	50	130	80	0,67
	KP-660-63	63	156	93	0,81
	KP-660-75	75	180	105	0,92
	KP-660-80	80	190	110	0,99

Consultar carreras fuera de catálogo / Other strokes can be produced on request
 Otras fuerzas bajo demanda / Alternative forces upon request

Ejemplo de pedido / Ordering example: 4 x KP-660-25



Max. Recomend.
1,6 m/s
45-80 golpes/min
45-80 strokes/min

20°C
68°F

20%
min

N₂

Max 160bar
232 psi

Min 20bar
290 psi

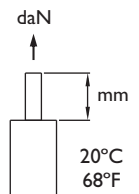
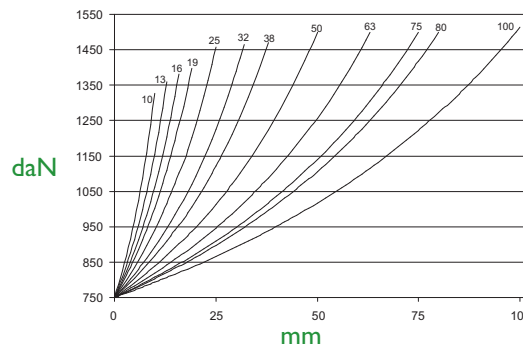
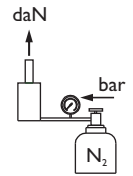
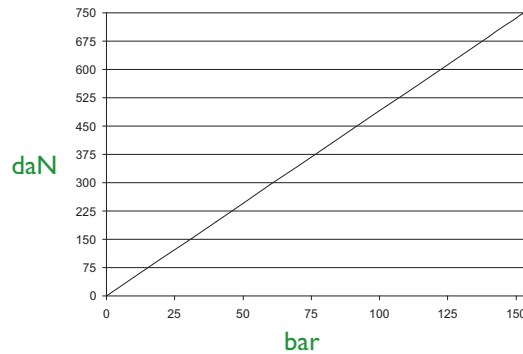
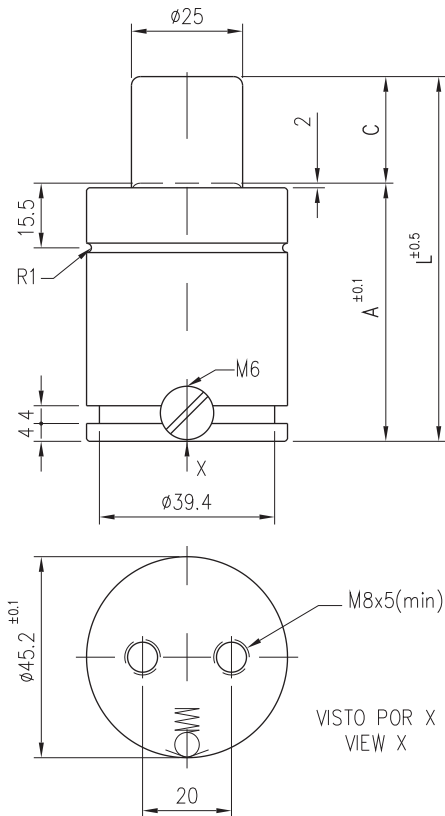
Max 80°C
176°F

Min 0°C
32°F

> 80°C (176°F) → Kit Viton

+1°C / +1,8°F = +0,34%

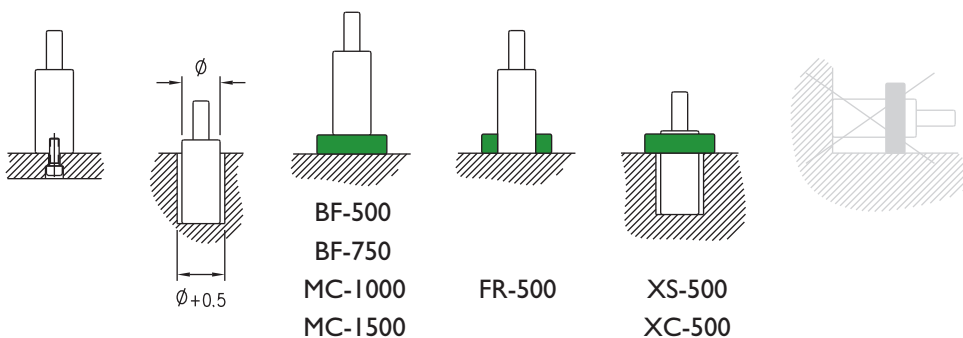
Repair Kit
KIT KP-660



	C	L	A	daN (20°C, 150bar)	
	mm	mm	mm		
Dimensiones	KP-750-10	10	52	42	0,33
Dimensions	KP-750-13	13	58	45	0,41
Massgängen	KP-750-16	16	64	48	0,42
Dimensions	KP-750-19	19	70	51	0,44
Dimensioni	KP-750-25	25	82	57	0,45
Medidas	KP-750-32	32	96	64	0,50
	KP-750-38	38	108	70	0,58
	KP-750-50	50	132	82	0,67
	KP-750-63	63	158	95	0,75
	KP-750-75	75	182	107	0,84
	KP-750-80	80	192	112	0,87
	KP-750-100	100	232	132	1,01

Consultar carreras fuera de catálogo / Other strokes can be produced on request
 Otras fuerzas bajo demanda / Alternative forces upon request

Ejemplo de pedido / Ordering example: 4 x KP-750-25



Max. Recomend.
1,6 m/s
40-80 golpes/min
40-80 strokes/min

20°C / 68°F

20% min

N₂

M6

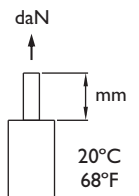
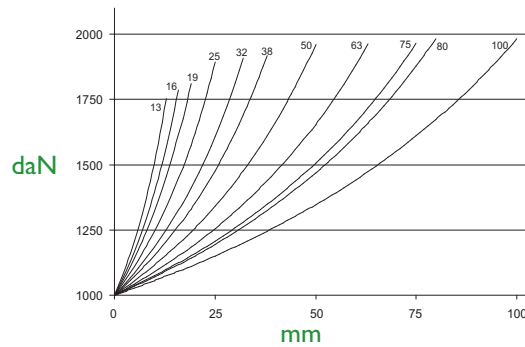
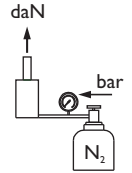
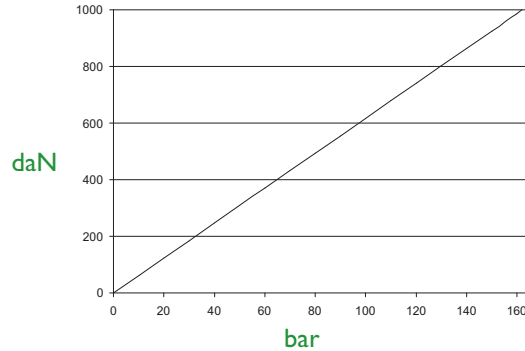
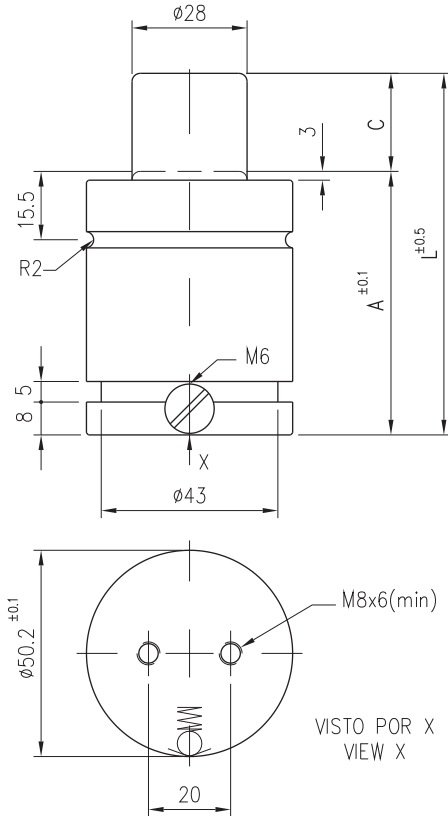
Max 150bar / 2176psi
Min 20bar / 290psi

Max 80°C / 176°F
Min 0°C / 32°F

> 80°C (176°F) → Kit Viton

+1°C / +1,8°F = +0,34%

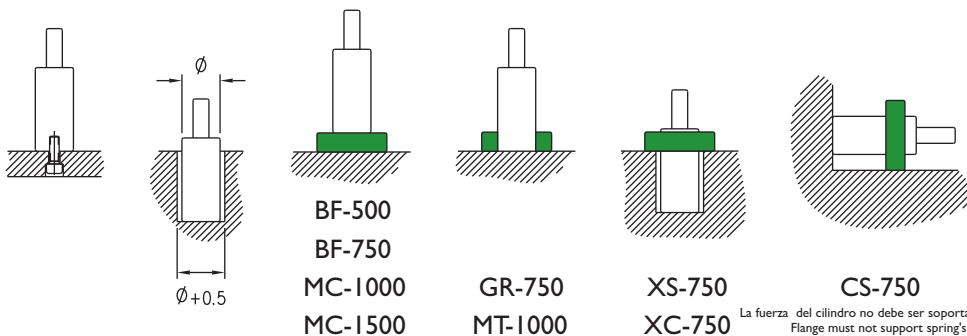
Repair Kit
KIT KP-750



	C	L	A	daN (20°C, 160bar)	
	mm	mm	mm		
Dimensiones	KP-1000-13	13	64	51	0,57
Dimensions	KP-1000-16	16	70	54	0,59
Massgängen	KP-1000-19	19	76	57	0,62
Dimensions	KP-1000-25	25	88	63	0,67
Dimensioni	KP-1000-32	32	102	70	0,73
Medidas	KP-1000-38	38	114	76	0,78
	KP-1000-50	50	138	88	0,88
	KP-1000-63	63	164	101	0,99
	KP-1000-75	75	188	113	1,09
	KP-1000-80	80	198	118	1,13
	KP-1000-100	100	238	138	1,30

Consultar carreras fuera de catálogo / Other strokes can be produced on request
 Otras fuerzas bajo demanda / Alternative forces upon request

Ejemplo de pedido / Ordering example: 4 x KP-1000-25



Max. Recomend.
1,6 m/s
40-80 golpes/min
40-80 strokes/min

20°C
68°F

20% min

N₂

M6

Max 160bar
232 psi

Min 20bar
290 psi

Max 80°C
176°F

Min 0°C
32°F

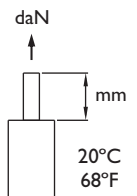
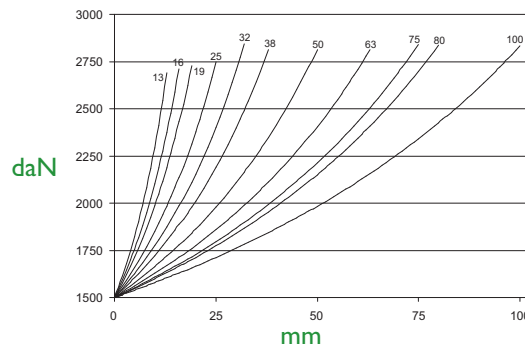
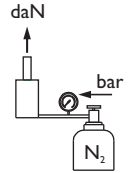
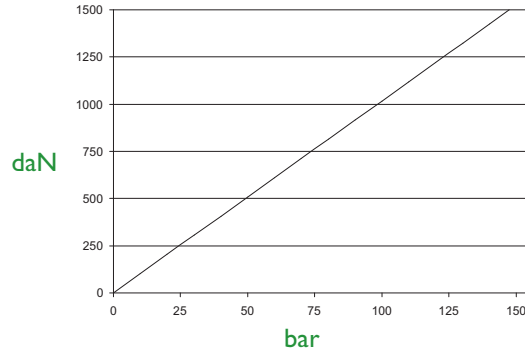
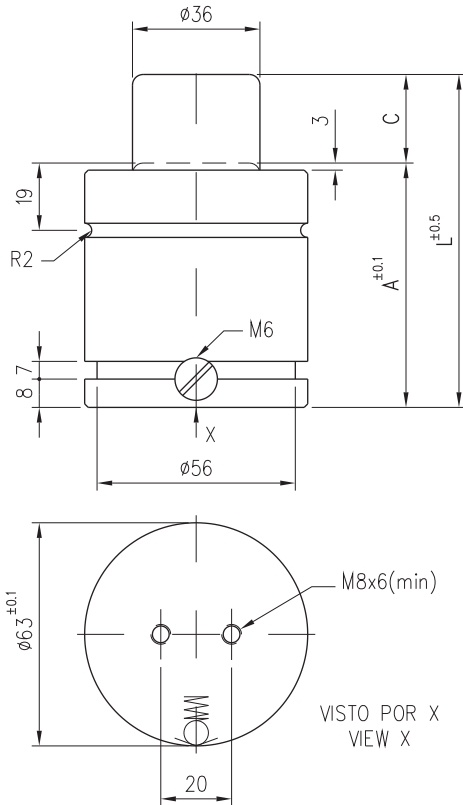
> 80°C (176°F) → Kit Viton

+1°C / +1,8°F = +0,34%

bar
psi

Repair Kit
KIT KP-1000

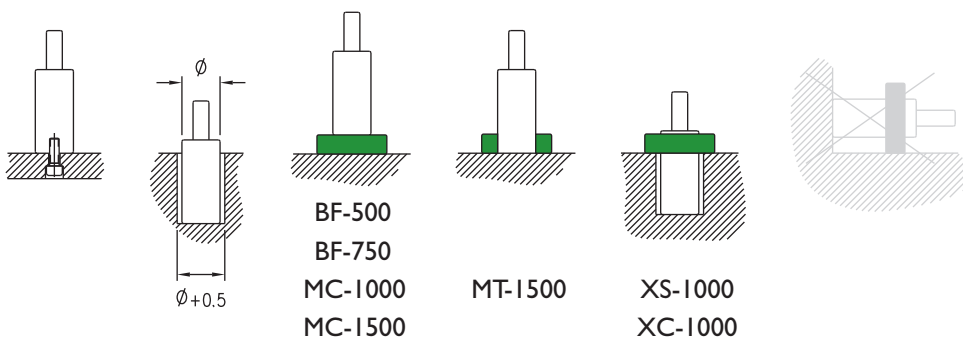
VDI 3003



	C	L	A	daN (20°C, 150bar)	
	mm	mm	mm		
Dimensiones	KP-1500-13	13	70	57	0,94
Dimensions	KP-1500-16	16	76	60	1,01
Massgängen	KP-1500-19	19	82	63	1,06
Dimensions	KP-1500-25	25	94	69	1,16
Dimensioni	KP-1500-32	32	108	76	1,27
Medidas	KP-1500-38	38	120	82	1,37
	KP-1500-50	50	144	94	1,57
	KP-1500-63	63	170	107	1,78
	KP-1500-75	75	194	119	1,98
	KP-1500-80	80	204	124	2,06
	KP-1500-100	100	244	144	2,37

Consultar carreras fuera de catálogo / Other strokes can be produced on request
Otras fuerzas bajo demanda / Alternative forces upon request

Ejemplo de pedido / Ordering example: 4 x KP-1500-25



Max. Recomend.
1,6 m/s
30-80 golpes/min
30-80 strokes/min

20°C / 68°F

20% min

N₂

M6

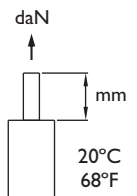
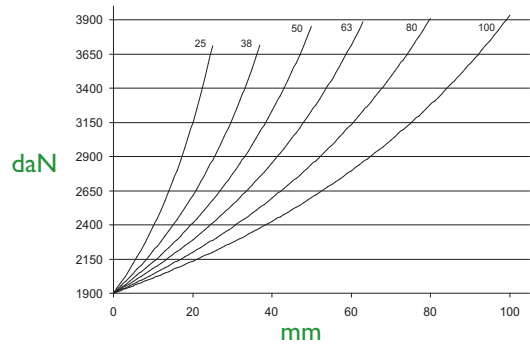
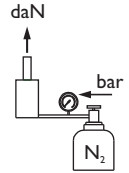
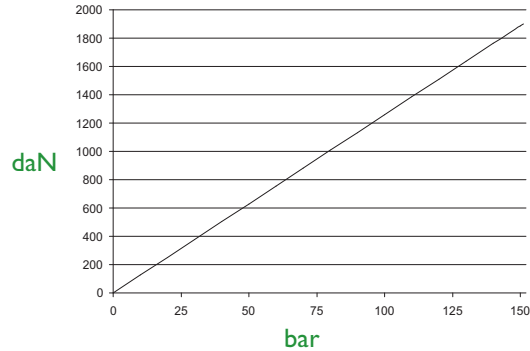
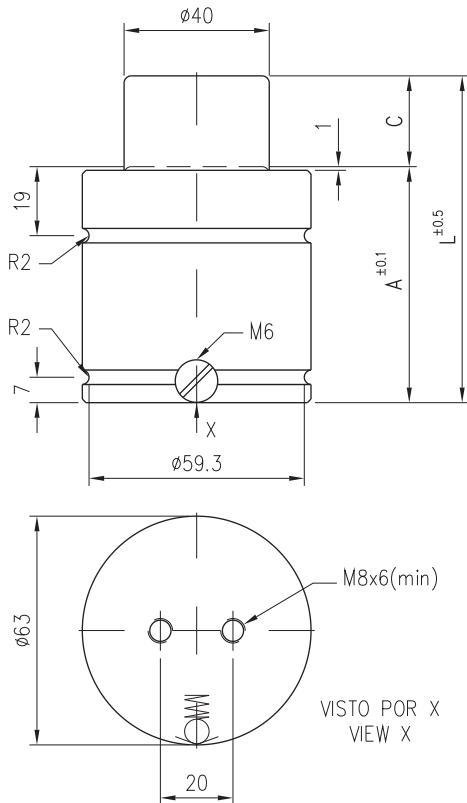
Max 150bar / 2176psi
Min 20bar / 290psi

Max 80°C / 176°F
Min 0°C / 32°F

> 80°C (176°F) → Kit Viton

+1°C / +1,8°F = +0,34%

Repair Kit
KIT KP-1500

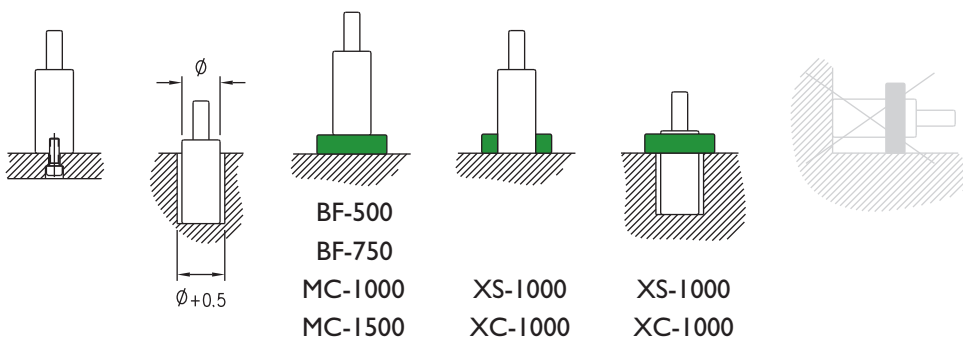


	C	L	A	daN	
	mm	mm	mm	(20°C, 150bar)	
Dimensiones	KP-1900-25	25	90	65	0,95
Dimensions	KP-1900-38	38	116	78	1,40
Massgängen	KP-1900-50	50	140	90	1,67
Dimensions	KP-1900-63	63	166	103	1,82
Dimensioni	KP-1900-80	80	200	120	1,92
Medidas	KP-1900-100	100	240	140	2,20

Consultar carreras fuera de catálogo / Other strokes can be produced on request

Otras fuerzas bajo demanda / Alternative forces upon request

Ejemplo de pedido / Ordering example: 4 x KP-1900-25



Max. Recomend. 1,6 m/s
35-70 golpes/min
35-70 strokes/min

20°C 68°F

20% min

N₂

M6

Max 150bar 2176psi
Min 20bar 290psi

Max 80°C 176°F
Min 0°C 32°F

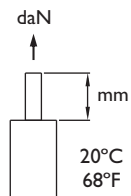
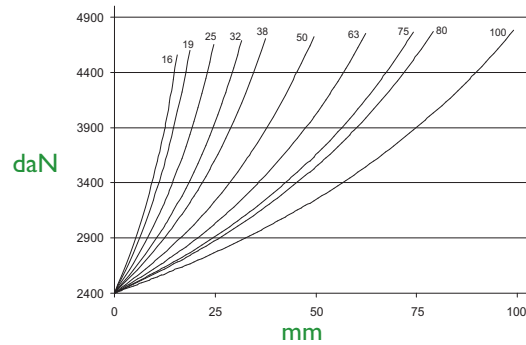
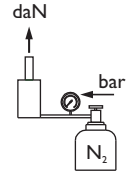
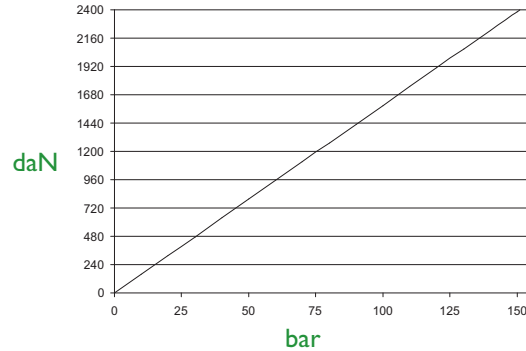
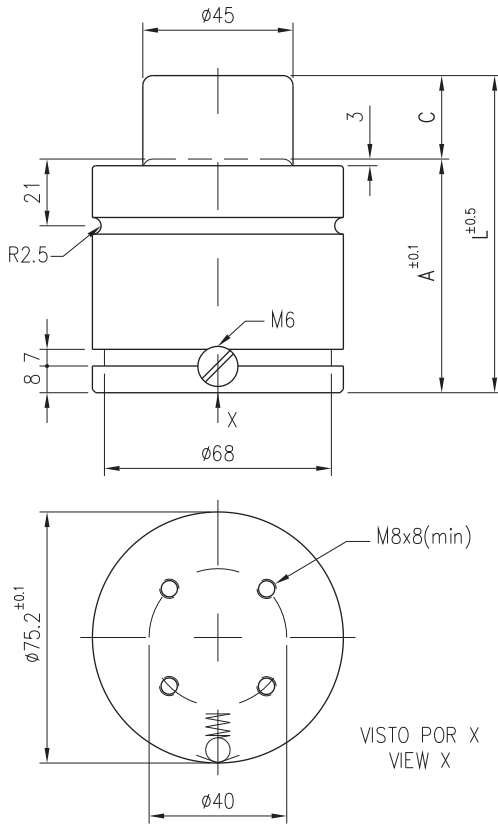
> 80°C (176°F) → Kit Viton

+1°C / +1,8°F = +0,34%

Repair Kit

KIT KP-1900

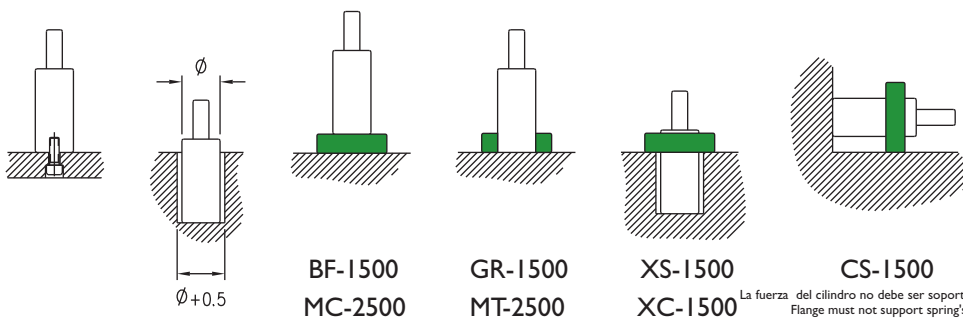
VDI 3003 / CNOMO E.24.54.815.N



	C	L	A	daN (20°C, 150bar)	kg
	mm	mm	mm		
Dimensiones	KP-2400-16	16	77	61	1,21
Dimensions	KP-2400-19	19	83	64	1,26
Massgängen	KP-2400-25	25	95	70	1,36
Dimensions	KP-2400-32	32	109	77	1,48
Dimensioni	KP-2400-38	38	121	83	1,58
Medidas	KP-2400-50	50	145	95	1,84
	KP-2400-63	63	171	108	2,02
	KP-2400-75	75	195	120	2,19
	KP-2400-80	80	205	125	2,30
	KP-2400-100	100	245	145	2,60

Consultar carreras fuera de catálogo / Other strokes can be produced on request
 Otras fuerzas bajo demanda / Alternative forces upon request

Ejemplo de pedido / Ordering example: 4 x KP-2400-25



Max. Recomend.
1,6 m/s
30-70 golpes/min
30-70 strokes/min

20°C / 68°F

20% min

N₂

M6

Max 150bar / 2176psi
Min 20bar / 290psi

Max 80°C / 176°F
Min 0°C / 32°F

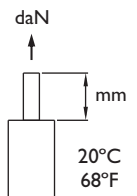
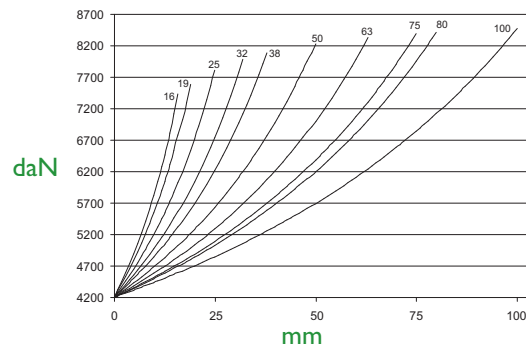
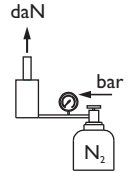
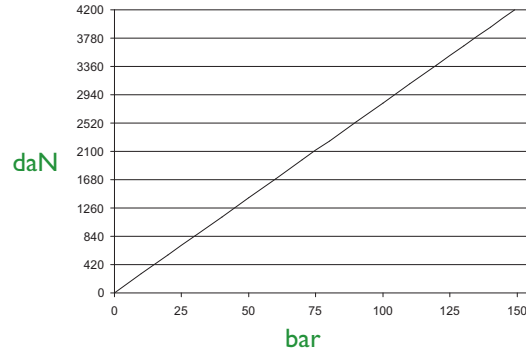
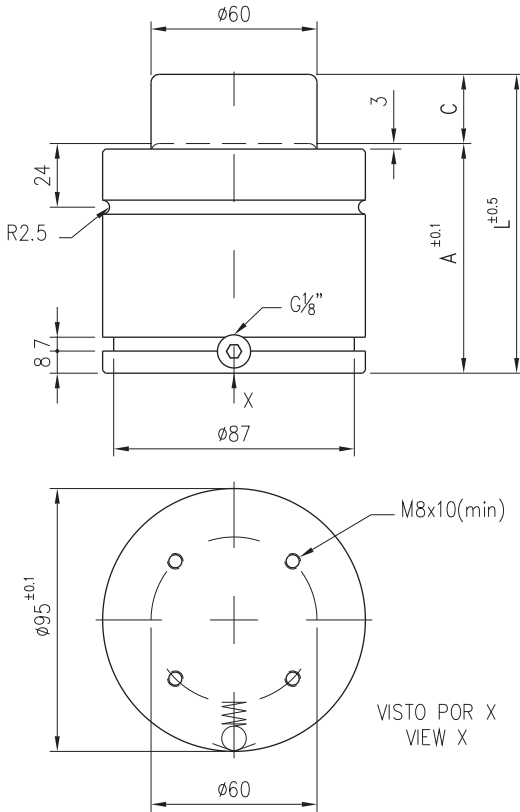
> 80°C (176°F) → Kit Viton

+1°C / +1,8°F = +0,34%

Repair Kit
KIT KP-2400

KP

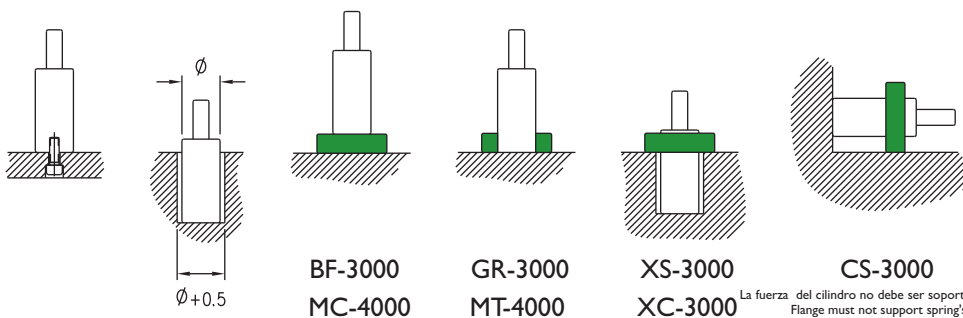
VDI 3003 / CNOMO E.24.54.815.N



	C	L	A	daN (20°C, 150bar)	
	mm	mm	mm		
Dimensiones	KP-4200-16	16	90	74	2,82
Dimensions	KP-4200-19	19	96	77	2,90
Massgängen	KP-4200-25	25	108	83	3,05
Dimensions	KP-4200-32	32	122	90	3,23
Dimensioni	KP-4200-38	38	134	96	3,38
Medidas	KP-4200-50	50	158	108	3,69
	KP-4200-63	63	184	121	4,02
	KP-4200-75	75	208	133	4,32
	KP-4200-80	80	218	138	4,45
	KP-4200-100	100	258	158	4,96

Consultar carreras fuera de catálogo / Other strokes can be produced on request
 Otras fuerzas bajo demanda / Alternative forces upon request

Ejemplo de pedido / Ordering example: 4 x KP-4200-25



Max. Recomend.
1,6 m/s
30-70 golpes/min
30-70 strokes/min

20°C
68°F

20%
min

N₂

G 1/8"

Max 150bar
2176psi

Min 20bar
290psi

Max 80°C
176°F

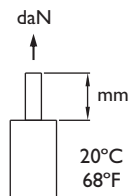
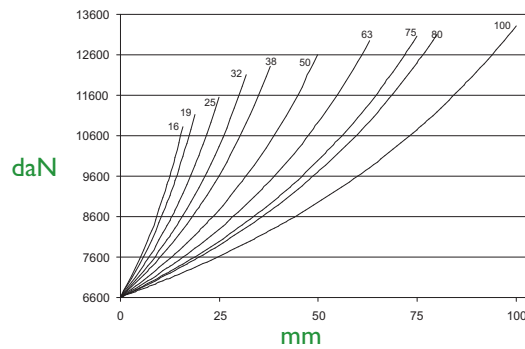
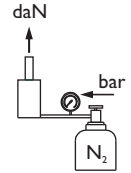
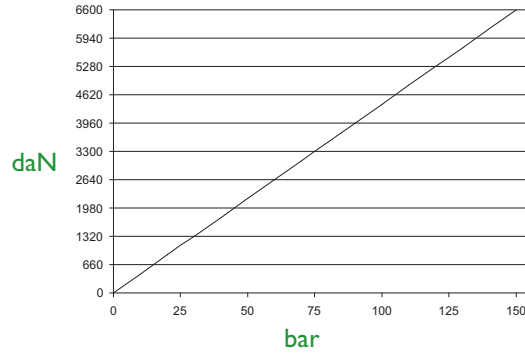
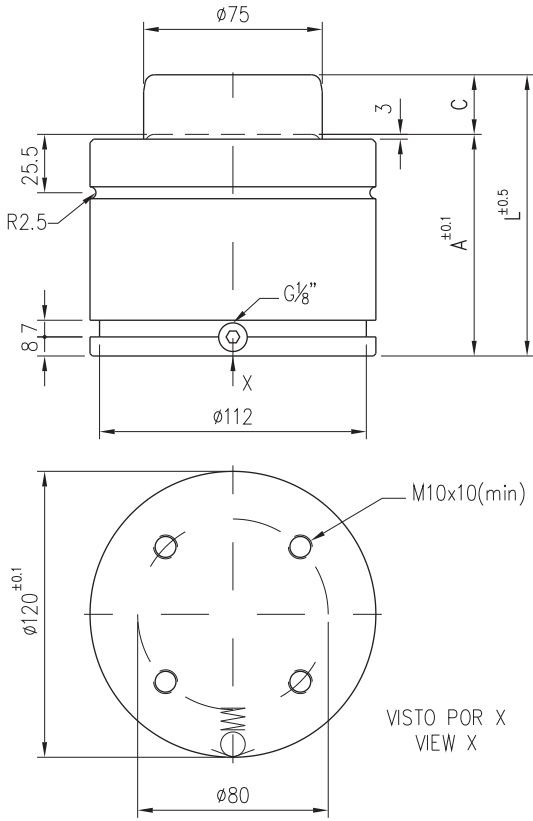
Min 0°C
32°F

> 80°C (176°F) → Kit Viton

+1°C / +1,8°F = +0,34%

Repair Kit
KIT KP-4200

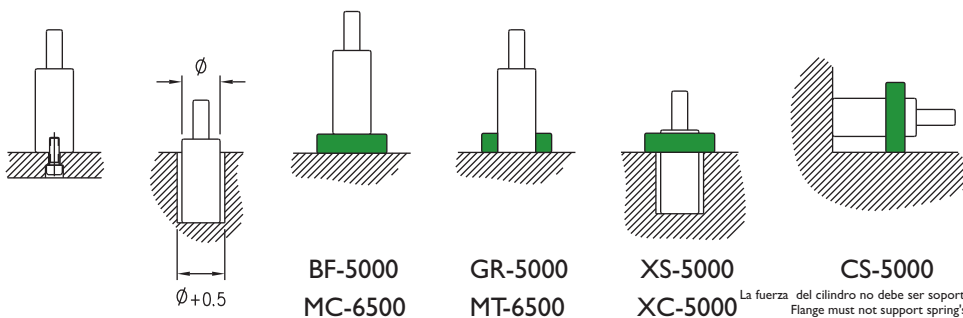
VDI 3003



	C	L	A	daN (20°C, 150bar)	kg
	mm	mm	mm		
Dimensiones	KP-6600-16	16	100	84	5,01
Dimensions	KP-6600-19	19	106	87	5,20
Massgängen	KP-6600-25	25	118	93	5,43
Dimensions	KP-6600-32	32	132	100	5,69
Dimensioni	KP-6600-38	38	144	106	5,92
Medidas	KP-6600-50	50	168	118	6,37
	KP-6600-63	63	194	131	6,87
	KP-6600-75	75	218	143	7,32
	KP-6600-80	80	228	148	7,51
	KP-6600-100	100	268	168	8,27

Consultar carreras fuera de catálogo / Other strokes can be produced on request
Otras fuerzas bajo demanda / Alternative forces upon request

Ejemplo de pedido / Ordering example: 4 x KP-6600-25



Max. Recomend.
1,6 m/s
20-70 golpes/min
20-70 strokes/min

20°C / 68°F

20% min

N₂

G 1/8"

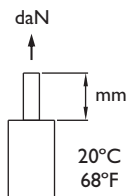
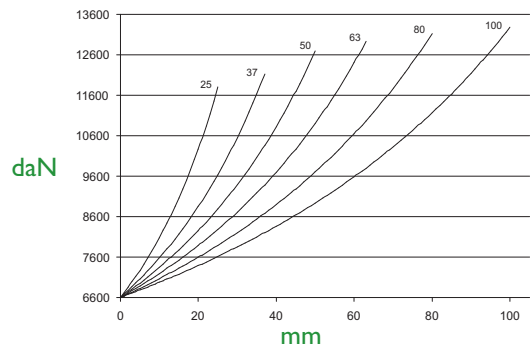
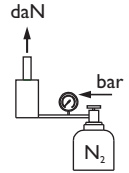
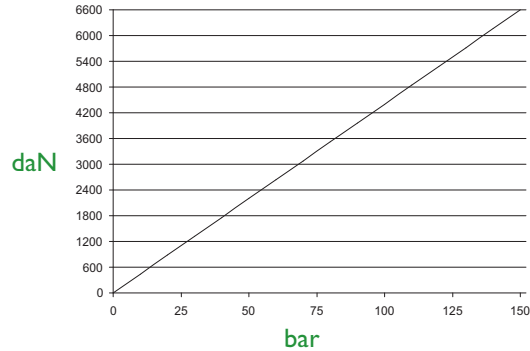
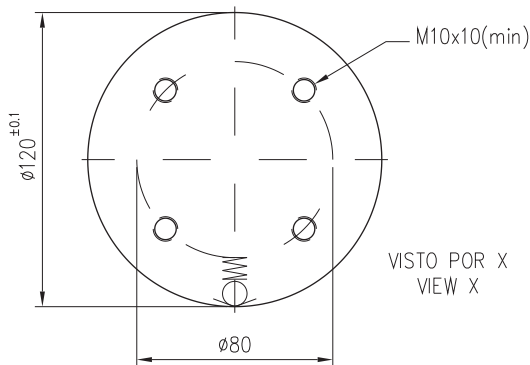
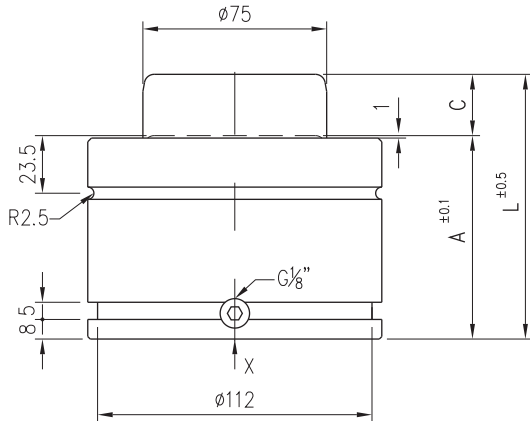
Max 150bar / 2176psi
Min 20bar / 290psi

Max 80°C / 176°F
Min 0°C / 32°F

> 80°C (176°F) → Kit Viton

+1°C / +1,8°F = +0,34%

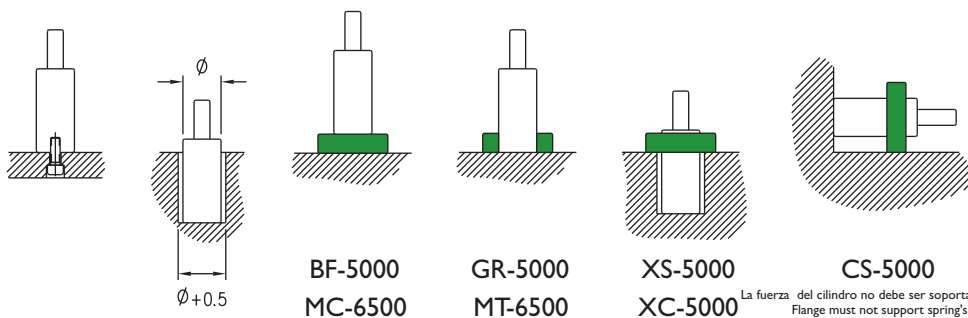
Repair Kit
KIT KP-6600



	C	L	A	daN (20°C, 150bar)	
	mm	mm	mm		
Dimensiones	KP-6600M-25	25	108	83	6600
Dimensions	KP-6600M-38	38	134	96	
Massgängen	KP-6600M-50	50	158	108	
Dimensions	KP-6600M-63	63	184	121	
Dimensioni	KP-6600M-80	80	218	138	
Medidas	KP-6600M-100	100	258	158	

Consultar carreras fuera de catálogo / Other strokes can be produced on request
 Otras fuerzas bajo demanda / Alternative forces upon request

Ejemplo de pedido / Ordering example: 4 x KP-6600M-25



La fuerza del cilindro no debe ser soportada por la brida
 Flange must not support spring's force

Max. Recomend. 1,6 m/s
 25-70 golpes/min
 25-70 strokes/min

20°C 68°F

20% min

N₂

G 1/8"

Max 150bar 2176psi
 Min 20bar 290psi

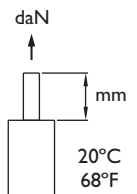
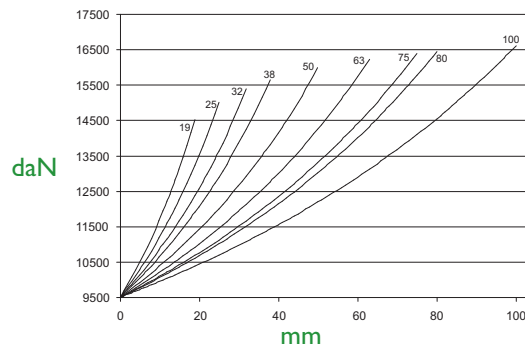
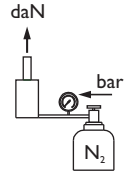
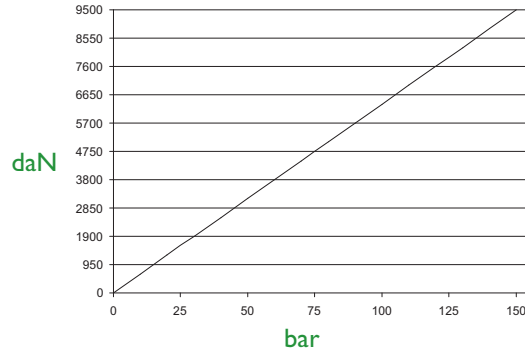
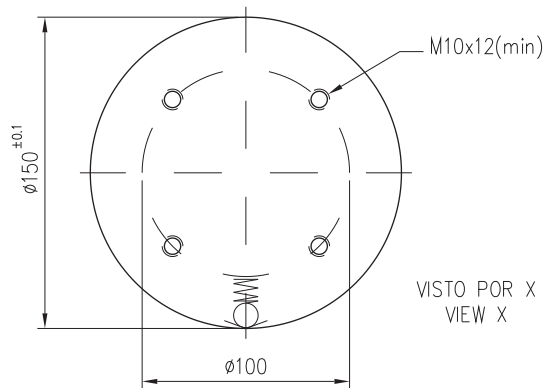
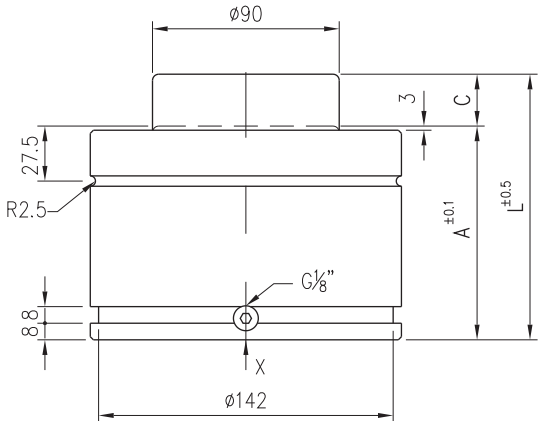
Max 80°C 176°F
 Min 0°C 32°F

> 80°C (176°F) → Kit Viton

+1°C / +1,8°F = +0,34%

Repair Kit
KIT KP-6600M

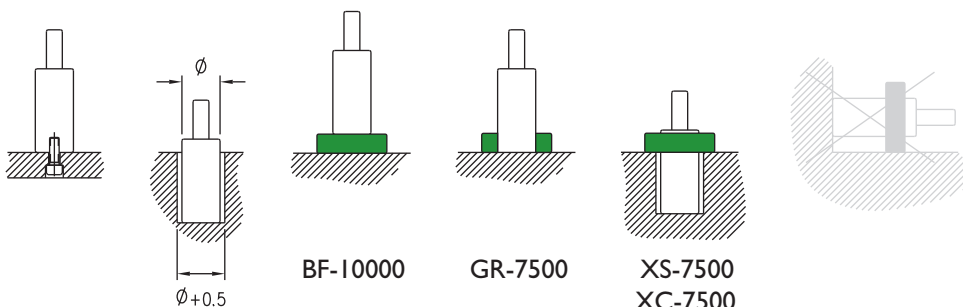
VDI 3003



	C	L	A	daN (20°C, 150bar)
	mm	mm	mm	
Dimensiones	KP-9500-19	19	116	9,90
Dimensions	KP-9500-25	25	128	10,25
Massgängen	KP-9500-32	32	142	10,72
Dimensions	KP-9500-38	38	154	11,16
Dimensioni	KP-9500-50	50	178	11,82
Medidas	KP-9500-63	63	204	12,61
	KP-9500-75	75	228	13,42
	KP-9500-80	80	238	13,71
	KP-9500-100	100	278	14,92

Consultar carreras fuera de catálogo / Other strokes can be produced on request
Otras fuerzas bajo demanda / Alternative forces upon request

Ejemplo de pedido / Ordering example: 4 x KP-9500-25



Max. Recomend.
1,6 m/s
20-70 golpes/min
20-70 strokes/min

20°C
68°F

20%
min

N₂

G 1/8"

Max
150bar
2176psi

Min
20bar
290psi

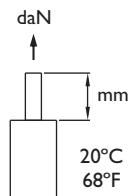
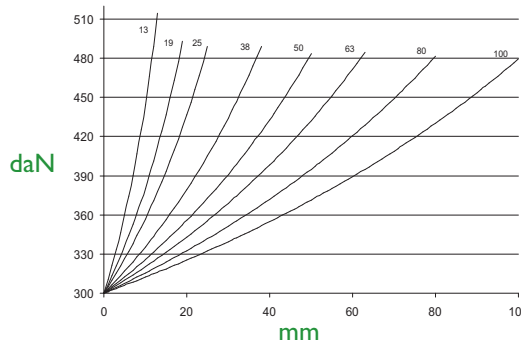
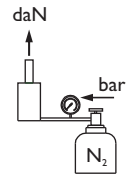
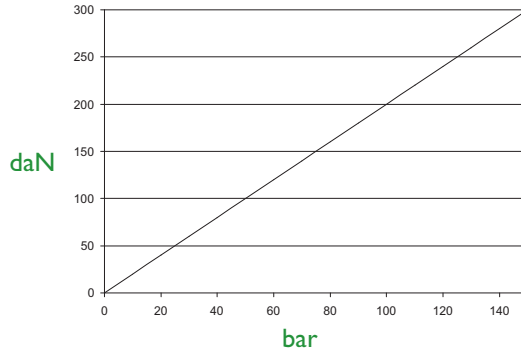
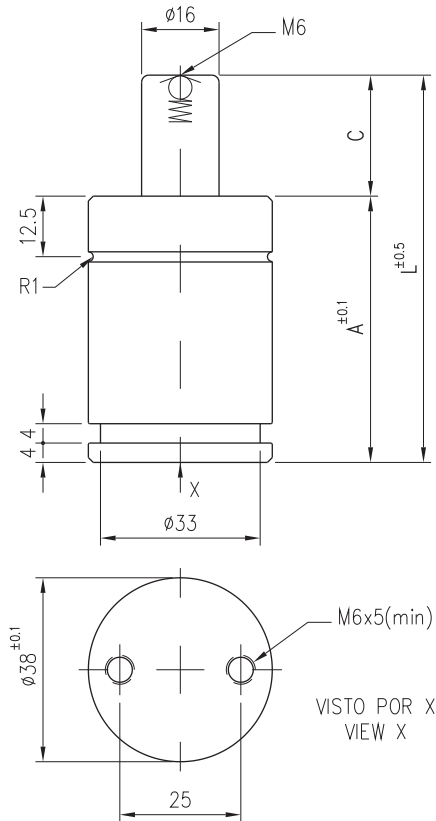
Max
80°C
176°F

Min
0°C
32°F

> 80°C (176°F) → Kit Viton

+1°C / +1,8°F = +0,34%

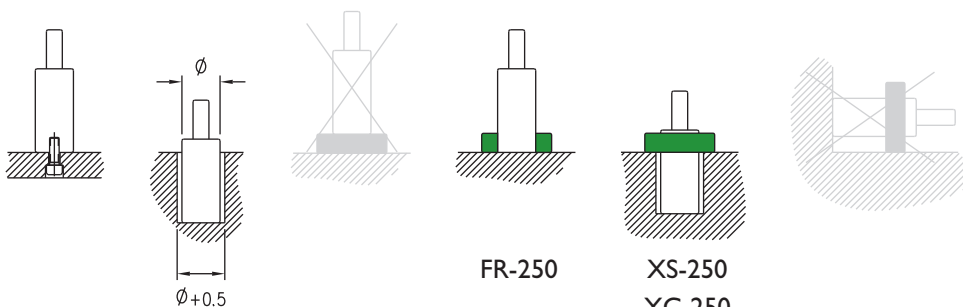
Repair Kit
KIT KP-9500



	C	L	A	daN	
	mm	mm	mm	(20°C, 150bar)	
Dimensiones	S-300-13	12,5	55	42,5	0,28
Dimensions	S-300-19	19	68	49	0,31
Massgangen	S-300-25	25	80	55	0,35
Dimensions	S-300-38	37,5	105	67,5	0,41
Dimensioni	S-300-50	50	130	80	0,48
Medidas	S-300-63	62,5	155	92,5	0,54
	S-300-80	80	190	110	0,63
	S-300-100	100,5	231	130,5	0,74

Consultar carreras fuera de catálogo / Other strokes can be produced on request
 Otras fuerzas bajo demanda / Alternative forces upon request

Ejemplo de pedido / Ordering example: 4 x S-300-25



Max. Recomend. 1,6 m/s
 20°C 68°F
 40-100 golpes/min
 40-100 strokes/min

18% min

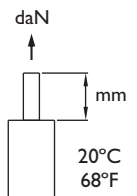
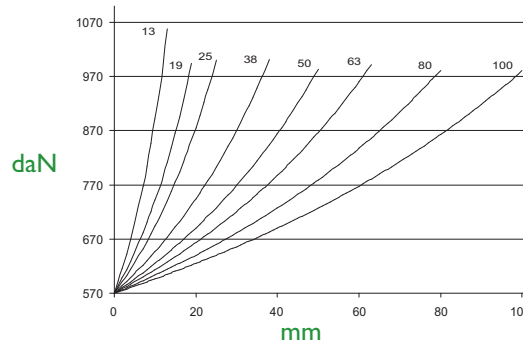
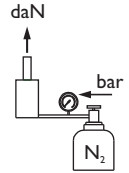
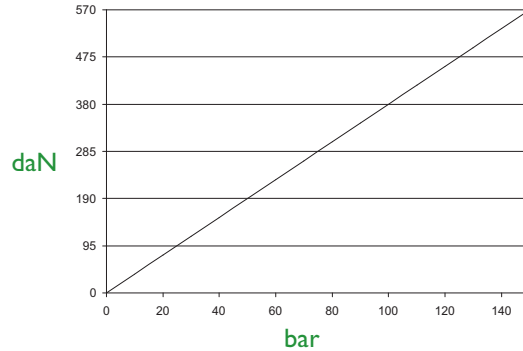
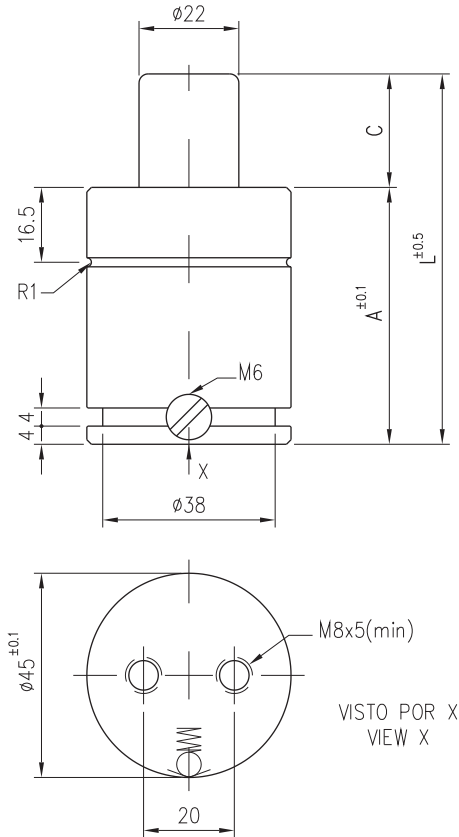
N₂

Max 150bar 2176psi
 Min 20bar 290psi

Max 80°C 176°F
 Min 0°C 32°F

> 80°C (176°F) → Kit Viton
 +1°C / +1,8°F = +0,34%

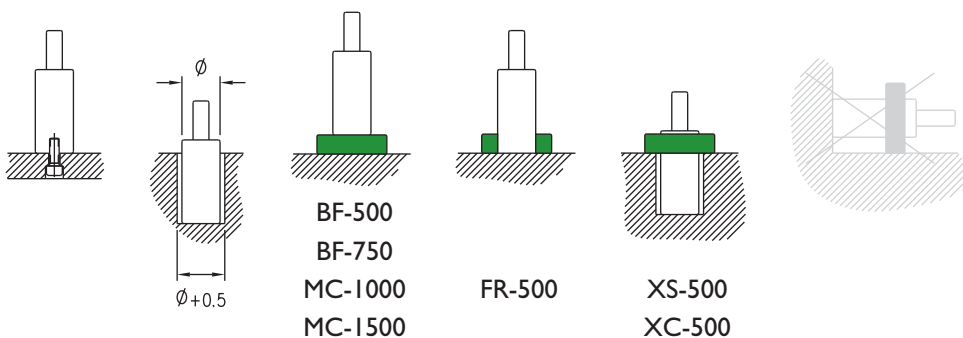
Repair Kit
KIT S-300



	C	L	A	daN (20°C, 150bar)
	mm	mm	mm	
Dimensiones	S-570-13	12,5	57	0,40
Dimensions	S-570-19	19	70	0,44
Massgängen	S-570-25	25	81,6	0,49
Dimensions	S-570-38	38	107	0,57
Dimensioni	S-570-50	50	132	0,66
Medidas	S-570-63	62,5	157	0,74
	S-570-80	80	192	0,86
	S-570-100	100	232	1,00

Consultar carreras fuera de catálogo / Other strokes can be produced on request
 Otras fuerzas bajo demanda / Alternative forces upon request

Ejemplo de pedido / Ordering example: 4 x S-570-25



Max. Recomend. 1,6 m/s
 20°C / 68°F
 40-100 golpes/min
 40-100 strokes/min

18% min

N₂

M6

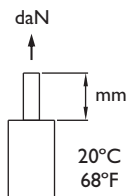
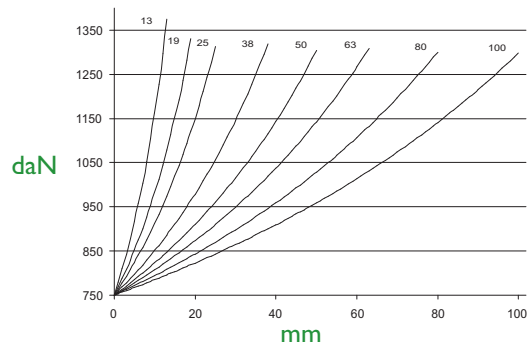
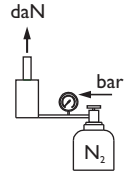
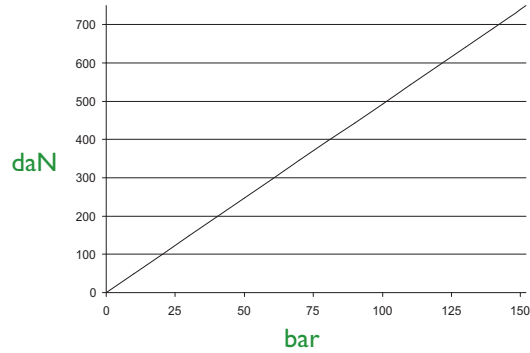
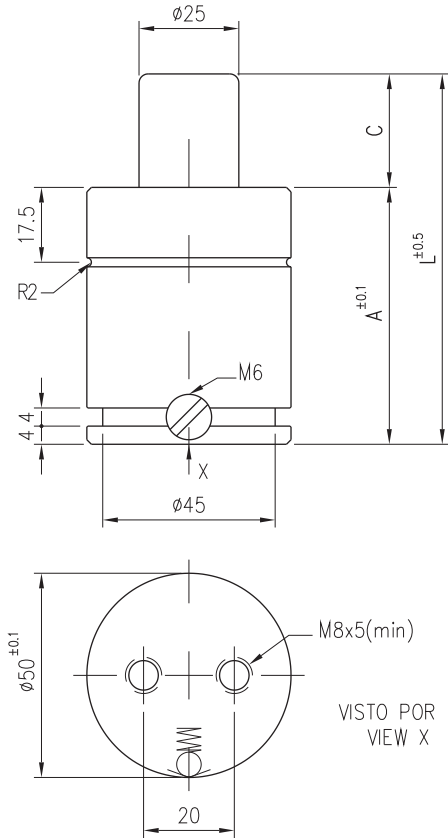
Max 150bar / 2176psi
 Min 20bar / 290psi

Max 80°C / 176°F
 Min 0°C / 32°F

> 80°C (176°F) → Kit Viton

+1°C / +1,8°F = +0,34%

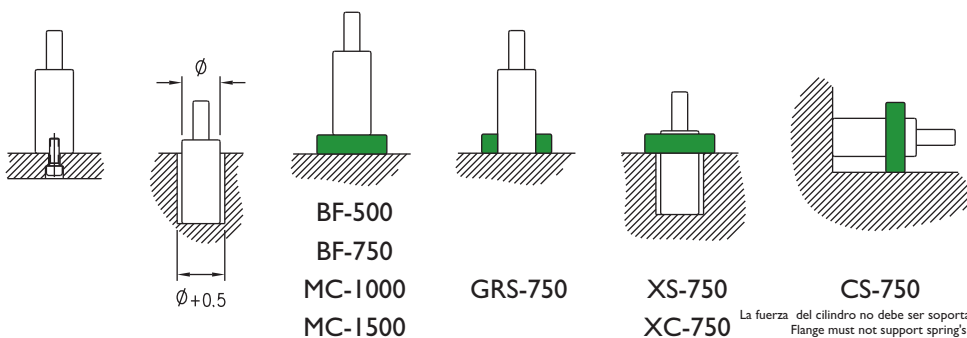
Repair Kit
KIT S-570



	C	L	A	daN (20°C, 150bar)	
	mm	mm	mm		
Dimensiones	S-750-13	12,5	63	50,5	750
Dimensions	S-750-19	19	75,6	56,6	
Massgängen	S-750-25	25	88	63	
Dimensions	S-750-38	37,5	113	75,5	
Dimensioni	S-750-50	50	138	88	
Medidas	S-750-63	62,5	163	100,5	
	S-750-80	80	198	118	
	S-750-100	100	238	138	

Consultar carreras fuera de catálogo / Other strokes can be produced on request
 Otras fuerzas bajo demanda / Alternative forces upon request

Ejemplo de pedido / Ordering example: 4 x S-750-25



La fuerza del cilindro no debe ser soportada por la brida
 Flange must not support spring's force

Max. Recomend. 1,6 m/s
 20°C / 68°F
 30-80 golpes/min / 30-80 strokes/min

18% min

N₂

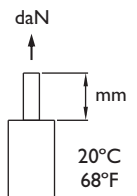
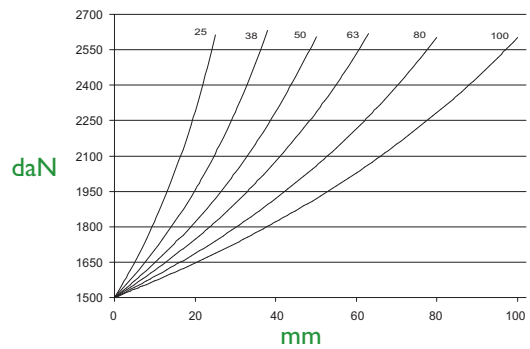
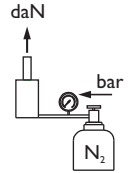
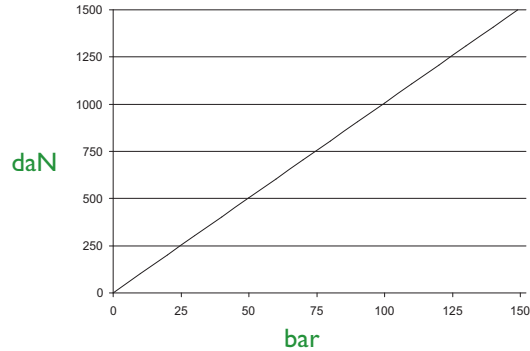
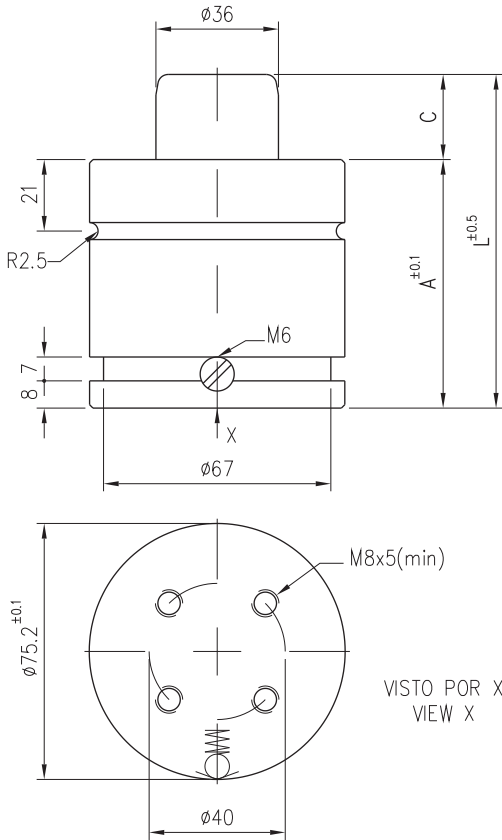
M6

Max 150bar / 2176psi
 Min 20bar / 290psi

Max 80°C / 176°F
 Min 0°C / 32°F

> 80°C (176°F) → Kit Viton
 +1°C / +1,8°F = +0,34%

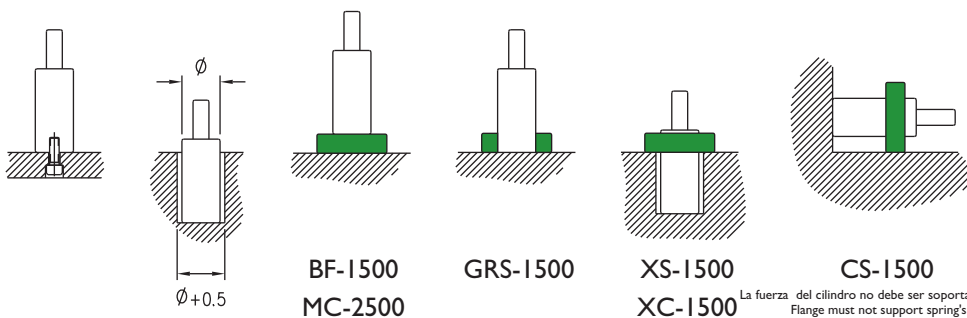
Repair Kit
KIT S-750



	C	L	A	daN (20°C, 150bar)	
	mm	mm	mm		
Dimensiones	S-1500-25	25	98	73	1500
Dimensions	S-1500-38	37,5	123	85,5	
Massgängen	S-1500-50	50	148	98	
Dimensions	S-1500-63	62,5	173	110,5	
Dimensioni	S-1500-80	80	208	128	
Medidas	S-1500-100	100	248	148	

Consultar carreras fuera de catálogo / Other strokes can be produced on request
 Otras fuerzas bajo demanda / Alternative forces upon request

Ejemplo de pedido / Ordering example: 4 x S-1500-25



Max. Recomend. 1,6 m/s
 20-60 golpes/min
 20-20 strokes/min

18% min

N₂

M6

Max 150bar 2176psi
 Min 20bar 290psi

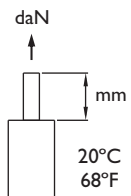
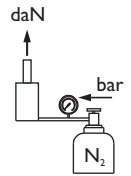
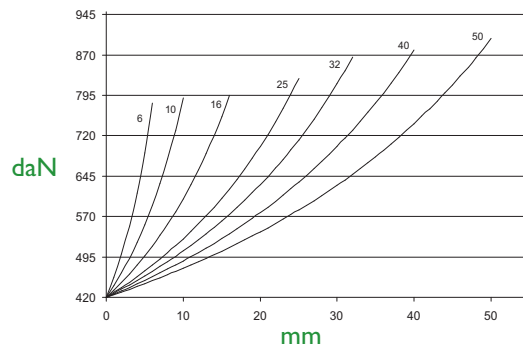
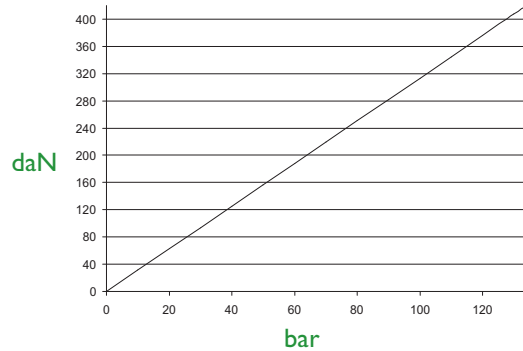
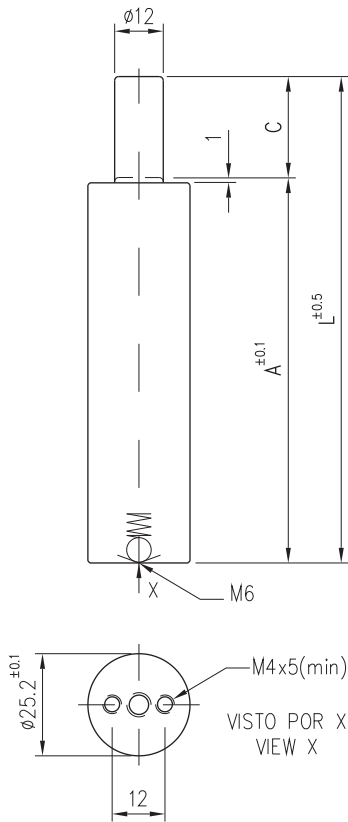
Max 80°C 176°F
 Min 0°C 32°F

> 80°C (176°F) → Kit Viton

+1°C / +1,8°F = +0,34%

Repair Kit
KIT S-1500

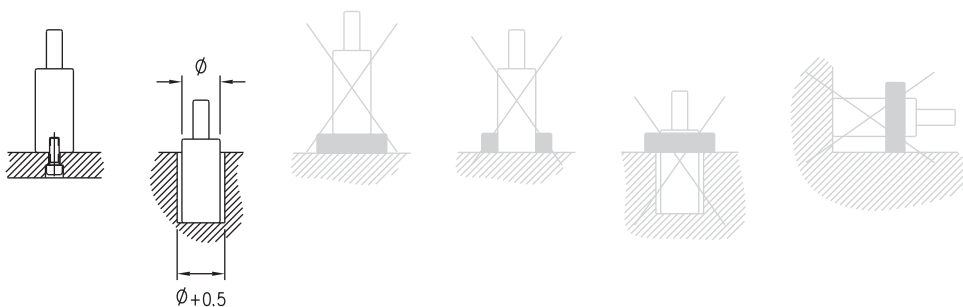
La fuerza del cilindro no debe ser soportada por la brida
 Flange must not support spring's force



	C	L	A	daN	
	mm	mm	mm	(20°C, 135bar)	
Dimensiones	T-420-6	6	56	50	0,15
Dimensions	T-420-10	10	70	60	0,17
Massgangen	T-420-16	16	91	75	0,19
Dimensions	T-420-25	25	120	95	0,23
Dimensioni	T-420-32	32	140	108	0,26
Medidas	T-420-40	40	165	125	0,29
	T-420-50	50	195	145	0,32

Consultar carreras fuera de catálogo / Other strokes can be produced on request
 Otras fuerzas bajo demanda / Alternative forces upon request

Ejemplo de pedido / Ordering example: 4 x T-420-25



Max. Recomend. 0,5 m/s
 20°C 68°F
 50-100 golpes/min
 50-100 strokes/min

12% min

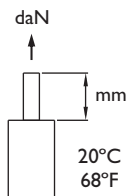
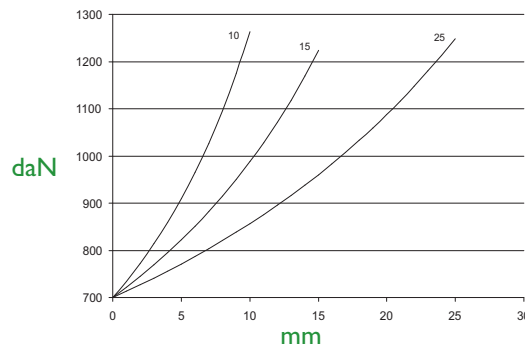
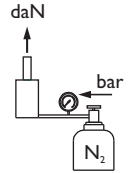
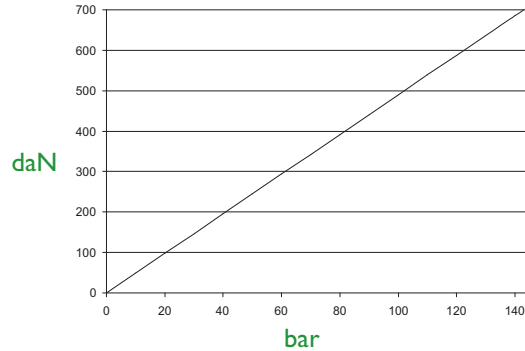
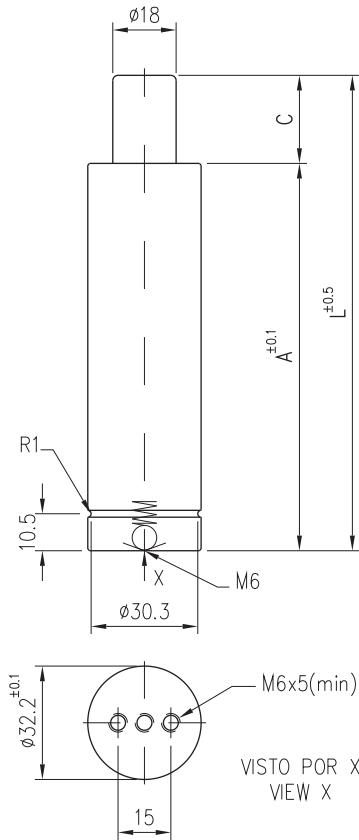
N₂

Max 135bar 1958psi
 Min 20bar 290psi

Max 80°C 176°F
 Min 0°C 32°F

> 80°C (176°F) → Kit Viton
 +1°C / +1,8°F = +0,34%

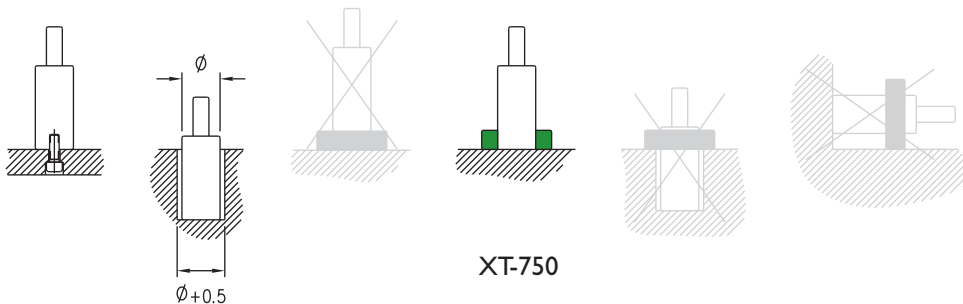
Repair Kit
T-420



	C	L	A	daN	
	mm	mm	mm	(20°C, 145bar)	
Dimensiones	T-700-10	10	80	70	0,32
Dimensions	T-700-15	15	100	85	0,36
Massgängen	T-700-25	25	135	110	0,47

Consultar carreras fuera de catálogo / Other strokes can be produced on request
 Otras fuerzas bajo demanda / Alternative forces upon request

Ejemplo de pedido / Ordering example: 4 x T-700-25



Max. Recomend. 0,5 m/s
 20°C / 68°F
 40-100 golpes/min / 40-100 strokes/min

12% min

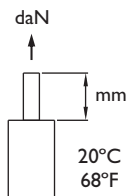
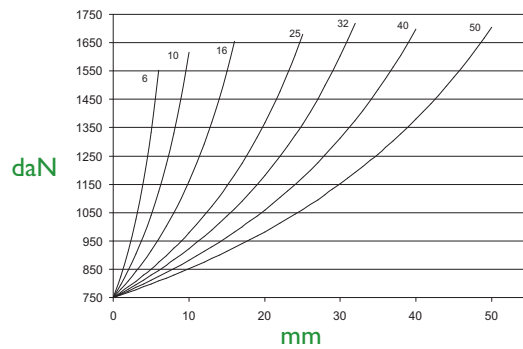
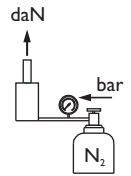
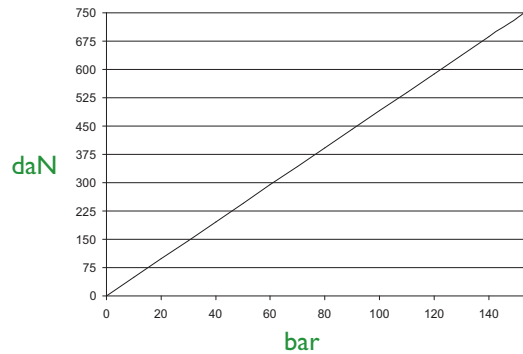
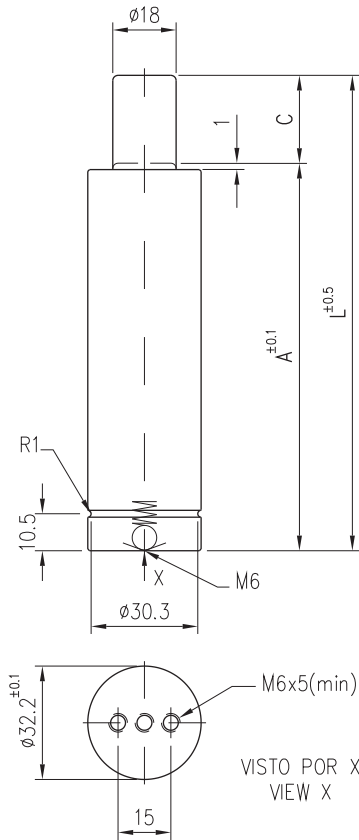
N₂

Max 145bar / 2103psi
 Min 20bar / 290psi

Max 80°C / 176°F
 Min 0°C / 32°F

> 80°C (176°F) → Kit Viton
 +1°C / +1,8°F = +0,34%

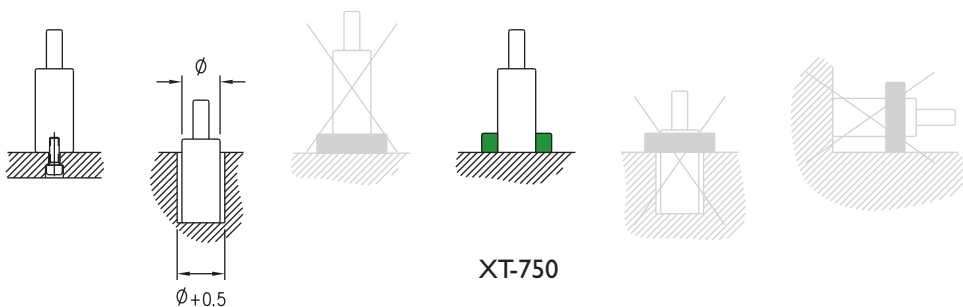
Repair Kit
KIT T-700



	C	L	A	daN	
	mm	mm	mm	(20°C, 155bar)	kg
Dimensiones	T-750-6	6	63	57	0,27
Dimensions	T-750-10	10	75	65	0,32
Massgängen	T-750-16	16	93	77	0,36
Dimensions	T-750-25	25	120	95	0,47
Dimensioni	T-750-32	32	140	108	0,48
Medidas	T-750-40	40	165	125	0,55
	T-750-50	50	195	145	0,63

Consultar carreras fuera de catálogo / Other strokes can be produced on request
 Otras fuerzas bajo demanda / Alternative forces upon request

Ejemplo de pedido / Ordering example: 4 x T-750-25



Max. Recomend.
0,5 m/s
40-80 golpes/min
40-80 strokes/min

20°C
68°F

12% min

N₂

Max 155bar
2248psi

Min 20bar
290psi

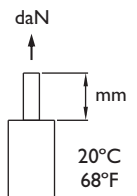
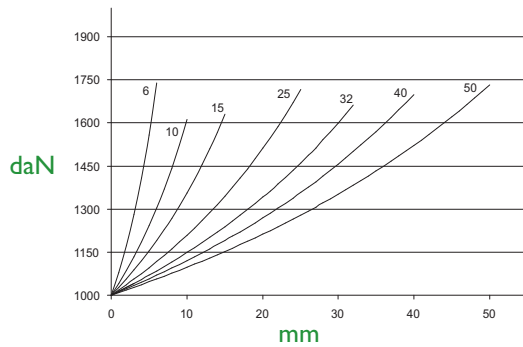
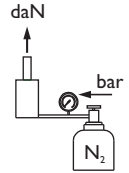
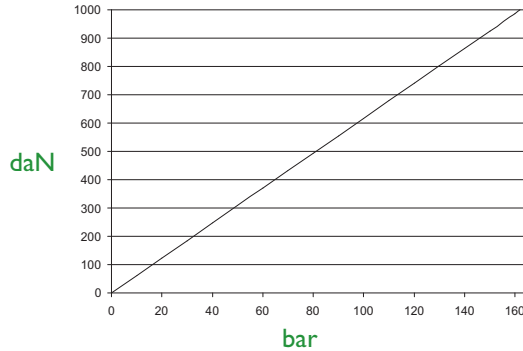
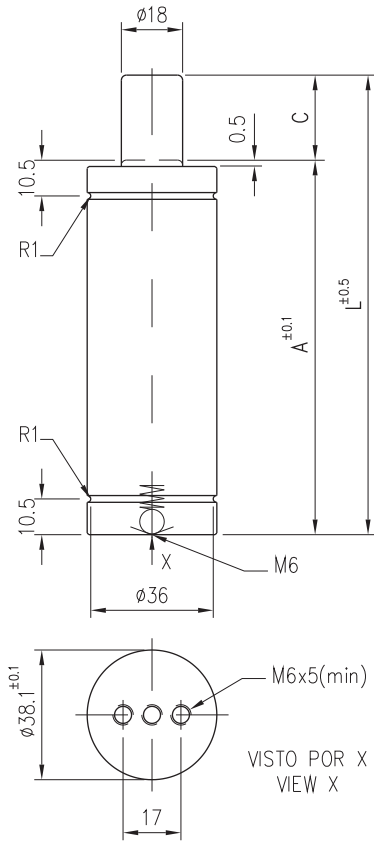
Max 80°C
176°F

Min 0°C
32°F

> 80°C (176°F) → Kit Viton

+1°C / +1,8°F = +0,34%

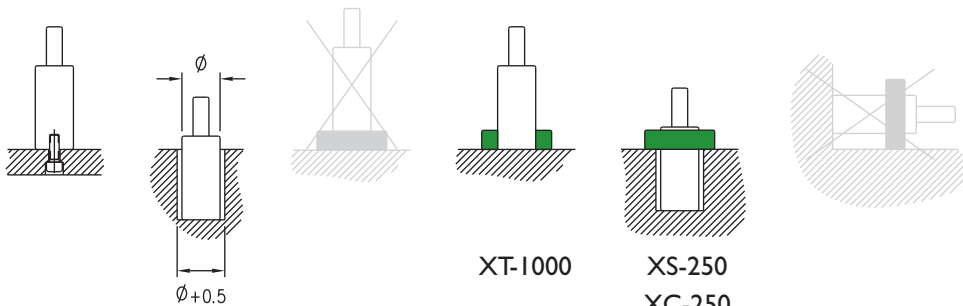
Repair Kit
KIT T-700



	C	L	A	daN (20°C, 150bar)	
	mm	mm	mm	kg	
Dimensiones	T-1000-6	6	61	55	0,36
Dimensions	T-1000-10	10	78	68	0,44
Massgängen	T-1000-16	16	100	84	0,52
Dimensions	T-1000-25	25	135	110	0,63
Dimensioni	T-1000-32	32	167	135	0,73
Medidas	T-1000-40	40	195	155	0,81
	T-1000-50	50	230	180	0,98

Consultar carreras fuera de catálogo / Other strokes can be produced on request
 Otras fuerzas bajo demanda / Alternative forces upon request

Ejemplo de pedido / Ordering example: 4 x T-1000-25



Max. Recomend. 0,5 m/s
 20°C 68°F
 40-70 golpes/min
 40-70 strokes/min

12% min

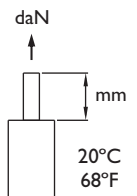
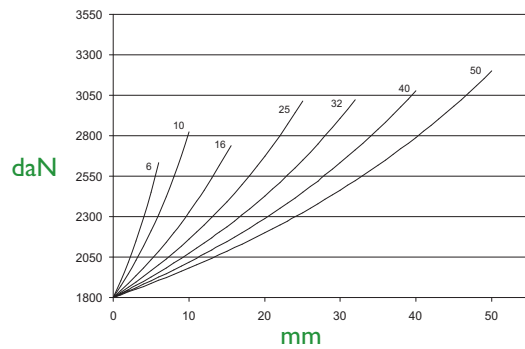
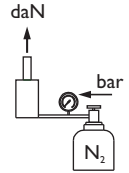
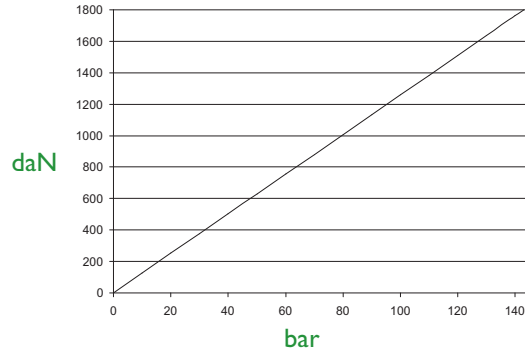
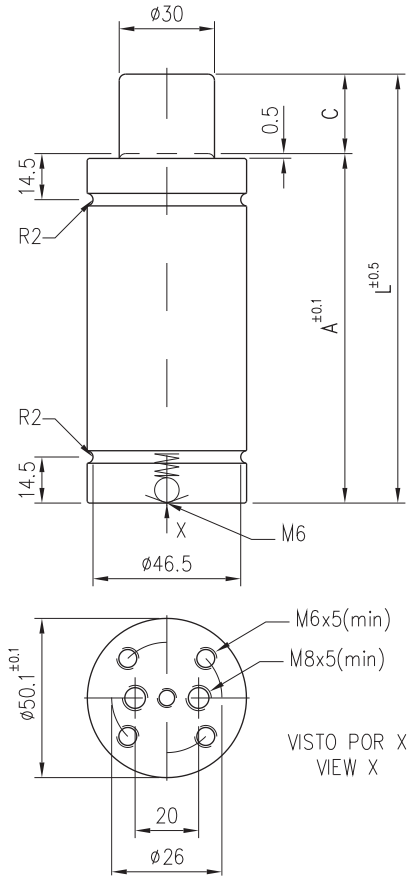
N₂

Max 150bar 2176psi
 Min 20bar 290psi

Max 80°C 176°F
 Min 0°C 32°F

> 80°C (176°F) → Kit Viton
 +1°C / +1,8°F = +0,34%

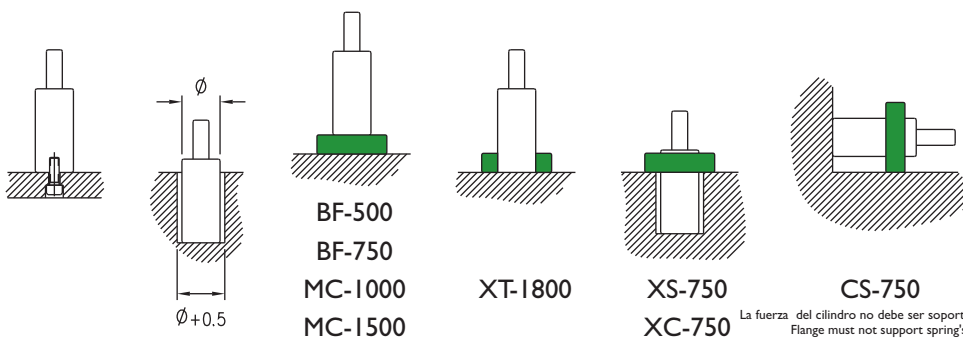
Repair Kit
KITT-T-1000



	C	L	A	daN (20°C, 145bar)	
	mm	mm	mm		
Dimensiones	T-1800-6	6	66	60	0,63
Dimensions	T-1800-10	10	80	70	0,74
Massgängen	T-1800-16	16	106	90	0,89
Dimensions	T-1800-25	25	135	110	1,00
Dimensioni	T-1800-32	32	162	130	1,15
Medidas	T-1800-40	40	190	150	1,31
	T-1800-50	50	220	170	1,48

Consultar carreras fuera de catálogo / Other strokes can be produced on request
 Otras fuerzas bajo demanda / Alternative forces upon request

Ejemplo de pedido / Ordering example: 4 x T-1800-25



La fuerza del cilindro no debe ser soportada por la brida
 Flange must not support spring's force

Max. Recomend. 0,5 m/s
 20°C / 68°F
 30-70 golpes/min / 30-70 strokes/min

12% min

N₂

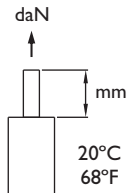
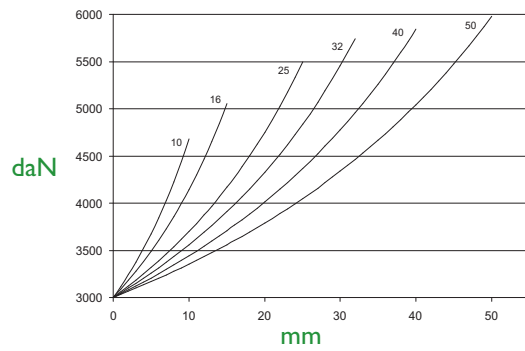
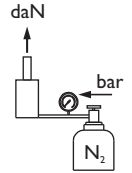
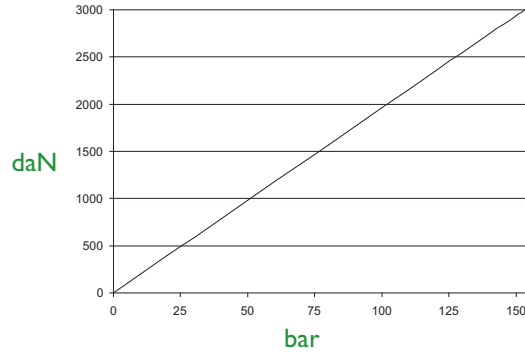
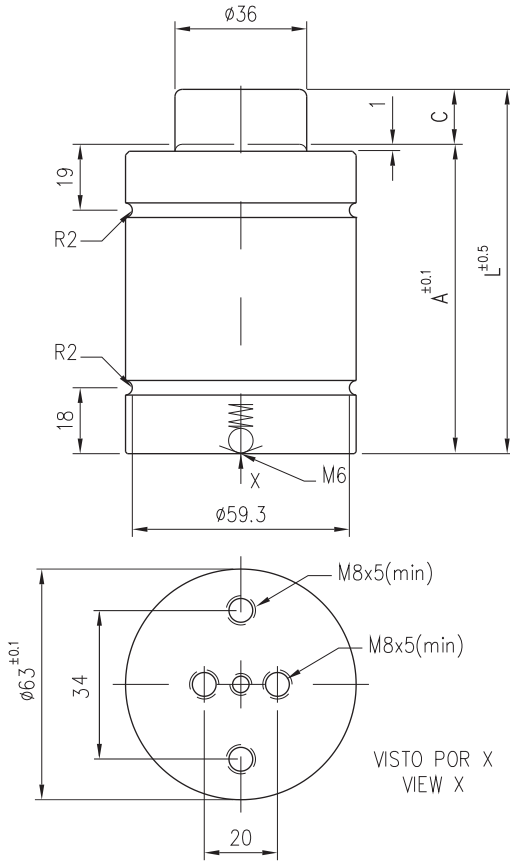
Max 145bar / 2103psi
 Min 20bar / 290psi

Max 80°C / 176°F
 Min 0°C / 32°F

> 80°C (176°F) → Kit Viton

+1°C / +1,8°F = +0,34%

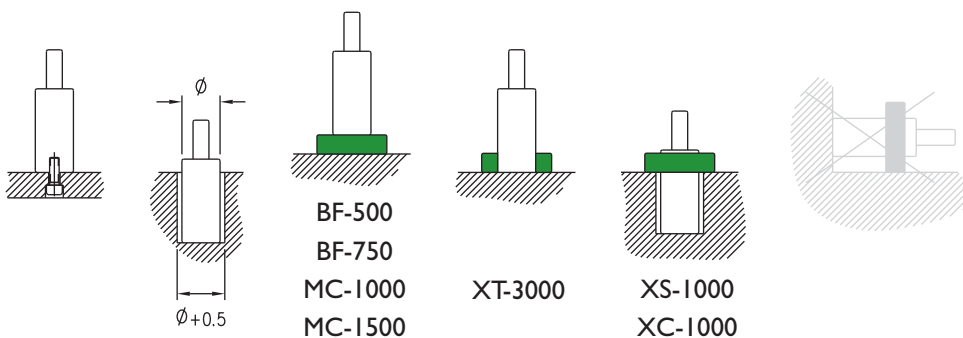
Repair Kit
KITT-1800



	C	L	A	daN (20°C, 150bar)	
	mm	mm	mm		
Dimensiones	T-3000-10	10	85	75	3000
Dimensions	T-3000-16	16	103	87	
Massgängen	T-3000-25	25	130	105	
Dimensions	T-3000-32	32	150	118	
Dimensioni	T-3000-40	40	175	135	
Medidas	T-3000-50	50	205	155	

Consultar carreras fuera de catálogo / Other strokes can be produced on request
Otras fuerzas bajo demanda / Alternative forces upon request

Ejemplo de pedido / Ordering example: 4 x T-3000-25



Max. Recomend. 0,5 m/s
30-60 golpes/min
30-60 strokes/min

12% min

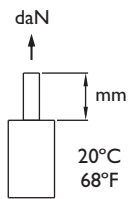
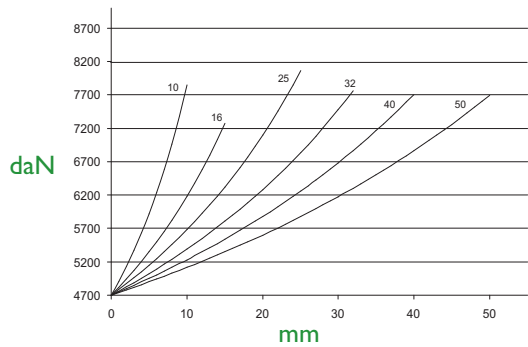
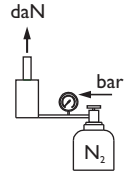
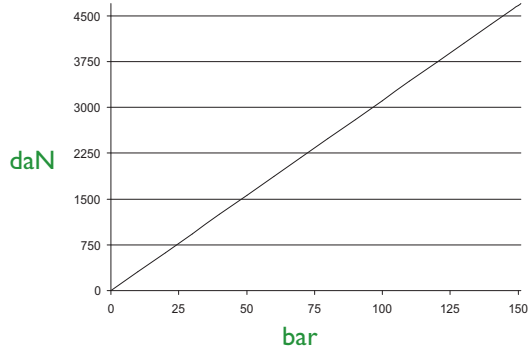
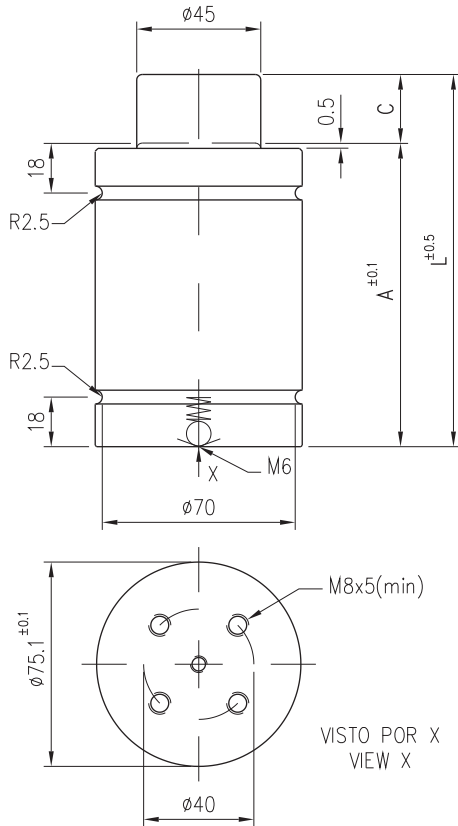
N_2

Max 150bar 2176psi
Min 20bar 290psi

Max 80°C 176°F
Min 0°C 32°F

> 80°C (176°F) → Kit Viton
+1°C / +1,8°F = +0,34%

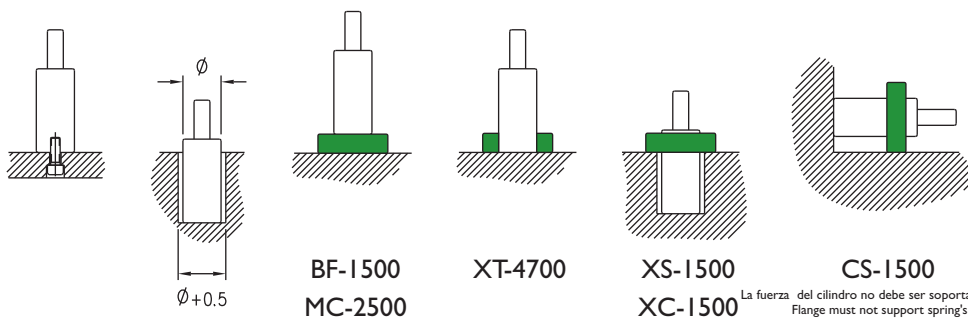
Repair Kit
KITT-3000



	C	L	A	daN (20°C, 150bar)	
	mm	mm	mm		kg
Dimensiones	T-4700-10	10	80	70	1,55
Dimensions	T-4700-16	16	106	90	1,80
Massgängen	T-4700-25	25	135	110	2,07
Dimensions	T-4700-32	32	167	135	2,38
Dimensioni	T-4700-40	40	200	160	2,72
Medidas	T-4700-50	50	240	190	3,14

Consultar carreras fuera de catálogo / Other strokes can be produced on request
 Otras fuerzas bajo demanda / Alternative forces upon request

Ejemplo de pedido / Ordering example: 4 x T-4700-25



La fuerza del cilindro no debe ser soportada por la brida
 Flange must not support spring's force

Max. Recomend.
 0,5 m/s
 30-50 golpes/min
 30-50 strokes/min

20°C / 68°F

12% min

N₂

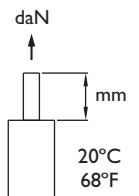
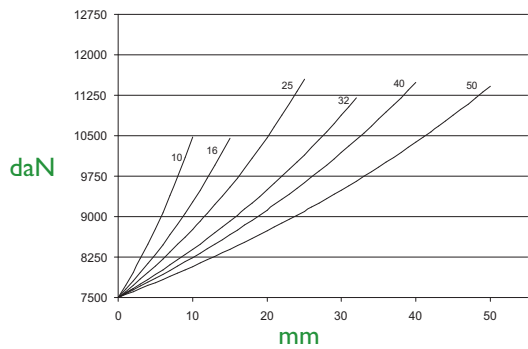
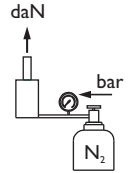
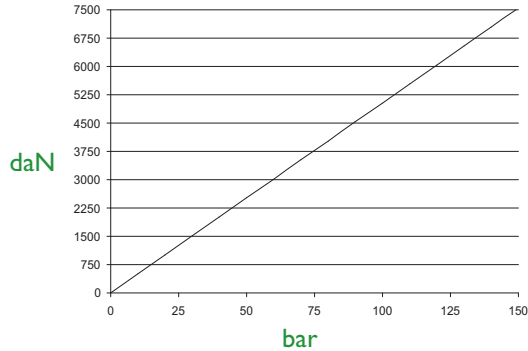
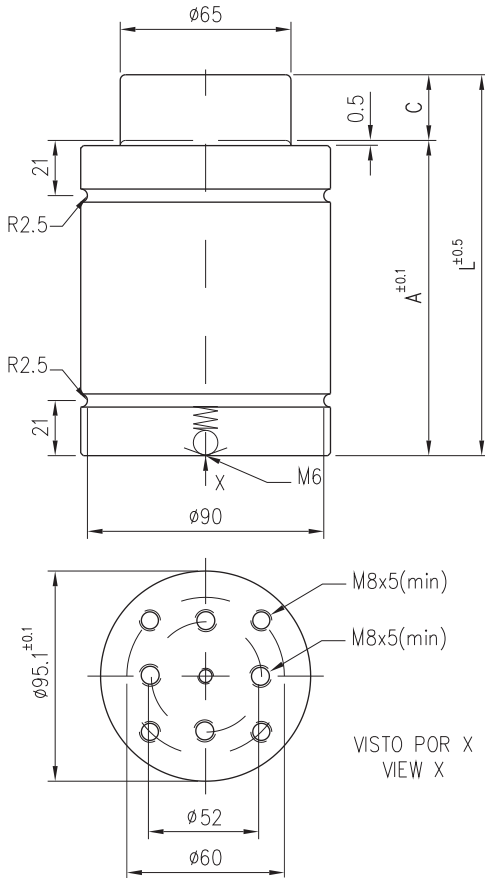
Max 150bar / 2176psi
 Min 20bar / 290psi

Max 80°C / 176°F
 Min 0°C / 32°F

> 80°C (176°F) → Kit Viton

+1°C / +1,8°F = +0,34%

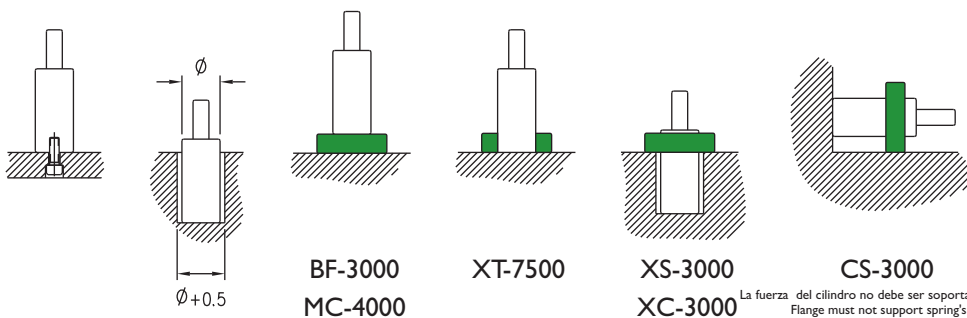
Repair Kit
KIT T-4700



	C	L	A	daN	
	mm	mm	mm	(20°C , 150bar)	
Dimensiones	T-7500-10	10	90	80	2,52
Dimensions	T-7500-16	16	116	100	3,03
Massgängen	T-7500-25	25	145	120	3,83
Dimensions	T-7500-32	32	182	150	3,90
Dimensioni	T-7500-40	40	210	170	4,03
Medidas	T-7500-50	50	255	205	4,14

Consultar carreras fuera de catálogo / Other strokes can be produced on request
Otras fuerzas bajo demanda / Alternative forces upon request

Ejemplo de pedido / Ordering example: 4 x T-7500-25



La fuerza del cilindro no debe ser soportada por la brida
Flange must not support spring's force

Max. Recomend.
0,5 m/s
20-50 golpes/min
20-50 strokes/min

12% min

N_2

Max 150bar
2176psi

Min 20bar
290psi

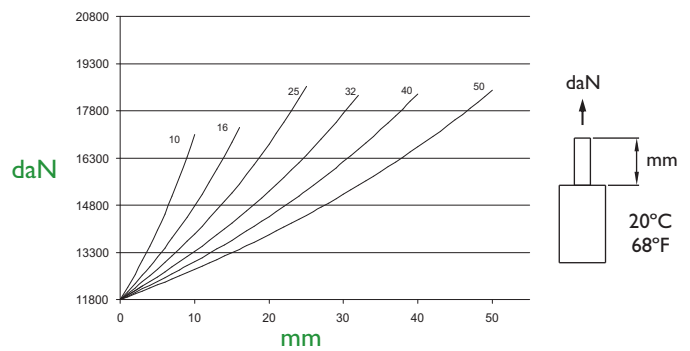
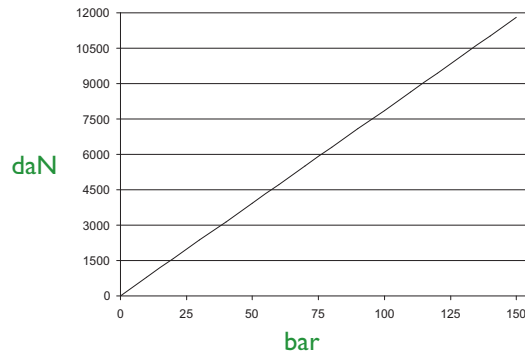
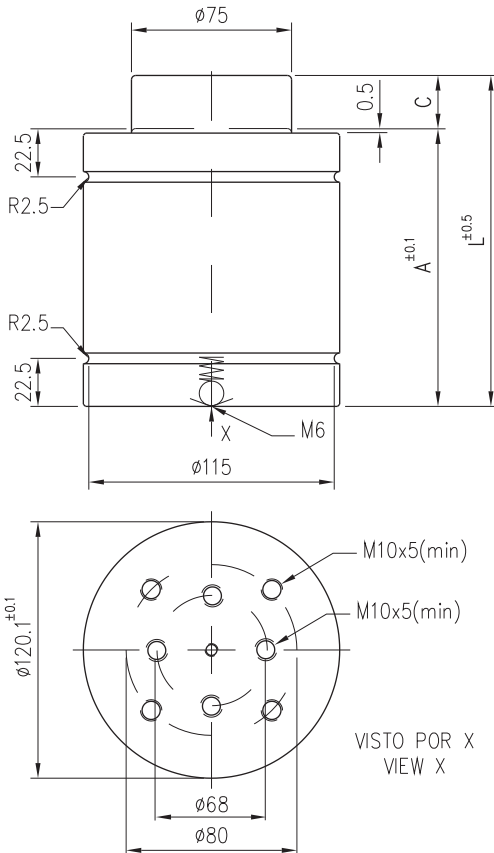
Max 80°C
176°F

Min 0°C
32°F

> 80°C (176°F) → Kit Viton

+1°C / +1,8°F = +0,34%

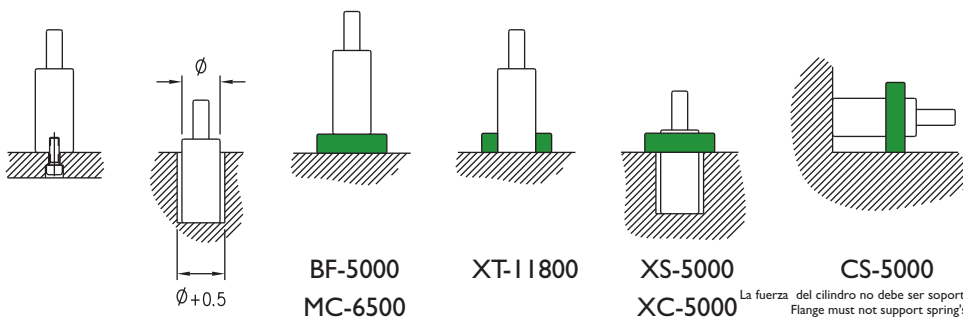
Repair Kit
KIT T-7500



	C	L	A	daN	
	mm	mm	mm	(20°C, 150bar)	
Dimensiones	T-11800-10	10	100	90	4,60
Dimensions	T-11800-16	16	126	110	5,74
Massgängen	T-11800-25	25	155	130	6,48
Dimensions	T-11800-32	32	187	155	7,30
Dimensioni	T-11800-40	40	220	180	8,14
Medidas	T-11800-50	50	260	210	9,16

Consultar carreras fuera de catálogo / Other strokes can be produced on request
 Otras fuerzas bajo demanda / Alternative forces upon request

Ejemplo de pedido / Ordering example: 4 x T-11800-25



Max. Recomend. 0,5 m/s
 20-40 golpes/min
 20-40 strokes/min

12% min

N₂

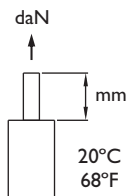
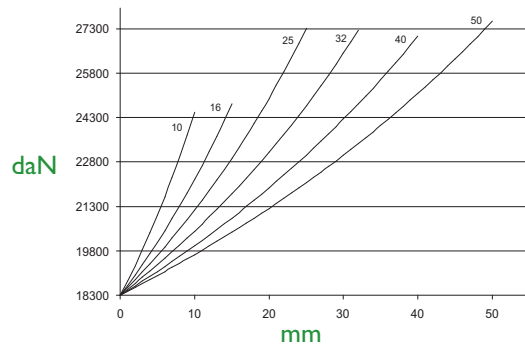
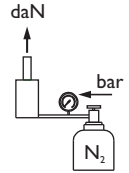
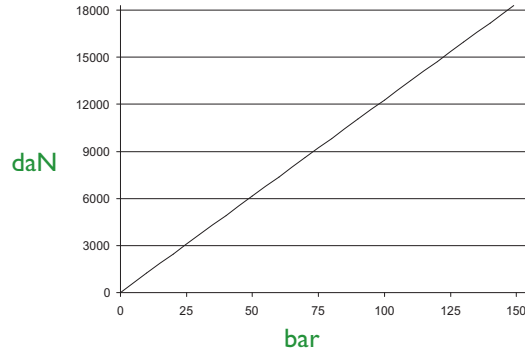
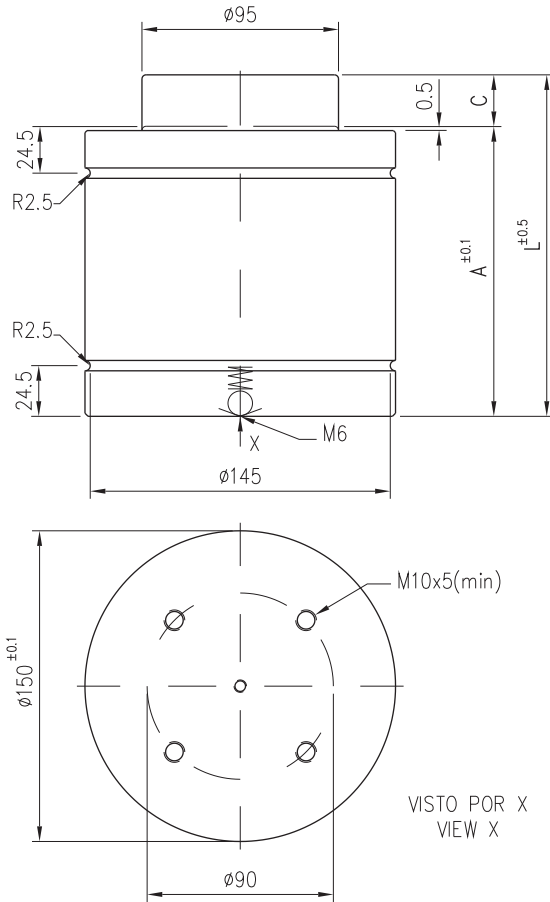
Max 150bar 2176psi
 Min 20bar 290psi

Max 80°C 176°F
 Min 0°C 32°F

> 80°C (176°F) → Kit Viton

+1°C / +1,8°F = +0,34%

Repair Kit
KIT T-11800

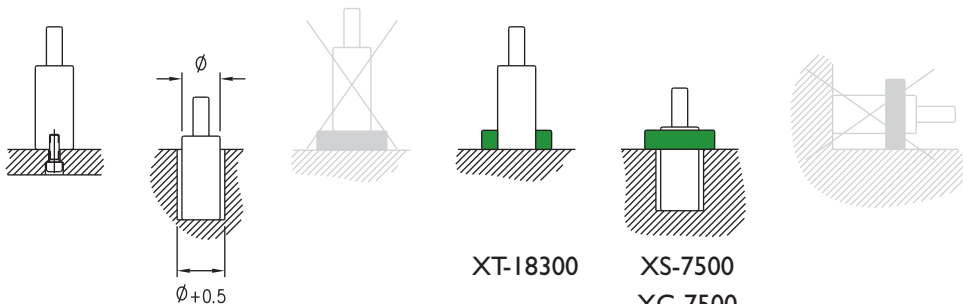


VISTO POR X
VIEW X

	C mm	L mm	A mm	daN ($20^\circ C$, 150bar)	
Dimensiones	T-18300-10	10	110	100	8,66
Dimensions	T-18300-16	16	136	120	9,13
Massgängen	T-18300-25	25	165	140	10,69
Dimensions	T-18300-32	32	197	165	12,41
Dimensioni	T-18300-40	40	235	195	14,46
Medidas	T-18300-50	50	270	220	16,34

Consultar carreras fuera de catálogo / Other strokes can be produced on request
Otras fuerzas bajo demanda / Alternative forces upon request

Ejemplo de pedido / Ordering example: 4 x T-18300-25



Max. Recomend.
0,5 m/s
20-40 golpes/min
20-40 strokes/min

$20^\circ C$
 $68^\circ F$

12% min

N_2

Max 150bar
2176psi

Min 20bar
290psi

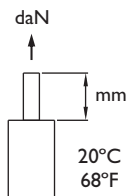
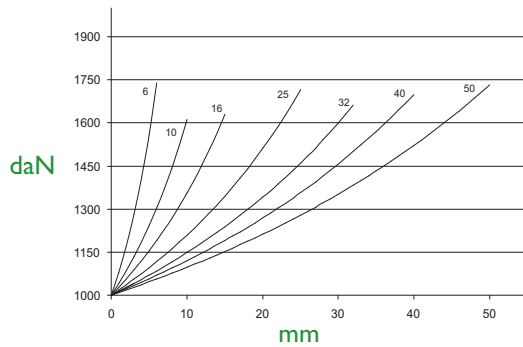
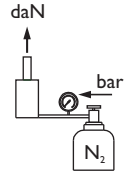
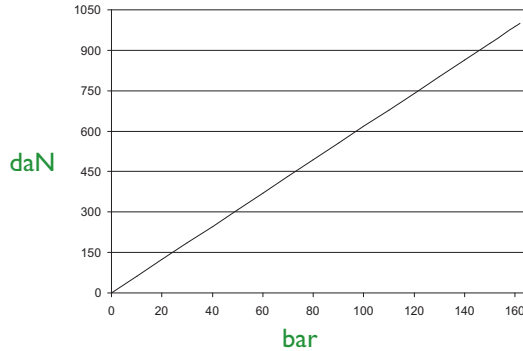
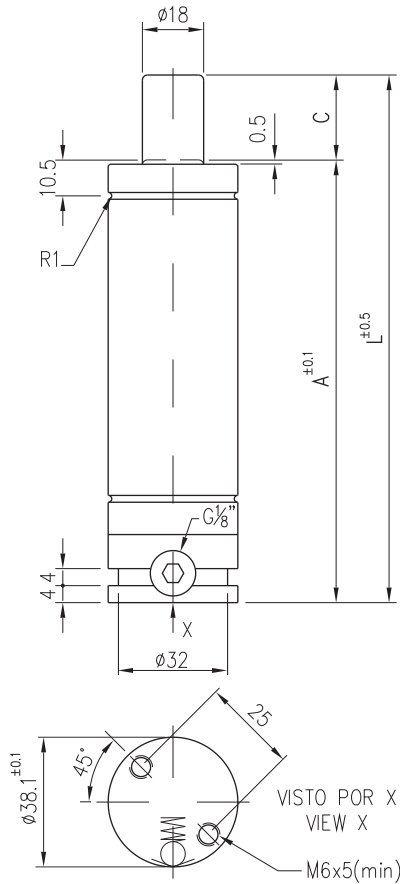
Max $80^\circ C$
 $176^\circ F$

Min $0^\circ C$
 $32^\circ F$

$> 80^\circ C$ ($176^\circ F$) → Kit Viton

$+1^\circ C$ / $+1,8^\circ F$ = $+0,34\%$

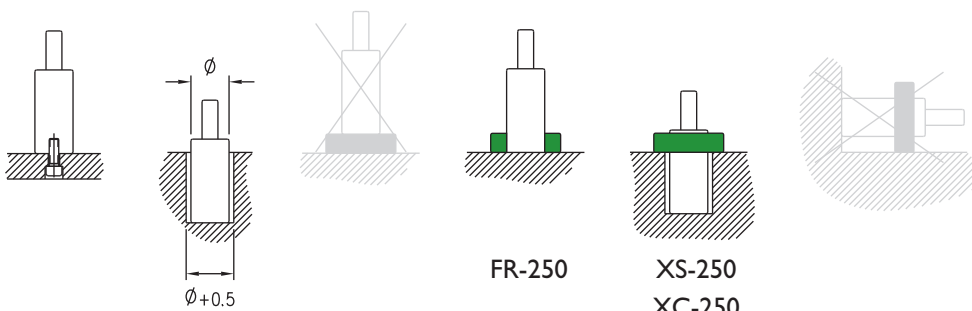
Repair Kit
KIT T-18300



	C	L	A	daN	
	mm	mm	mm	(20°C, 150bar)	
Dimensiones	TC-1000-6	6	81	75	0,50
Dimensions	TC-1000-10	10	98	88	0,58
Massgangen	TC-1000-16	16	120	104	0,66
Dimensions	TC-1000-25	25	155	130	0,77
Dimensioni	TC-1000-32	32	187	155	0,87
Medidas	TC-1000-40	40	215	175	0,95
	TC-1000-50	50	250	200	1,12

Consultar carreras fuera de catálogo / Other strokes can be produced on request
 Otras fuerzas bajo demanda / Alternative forces upon request

Ejemplo de pedido / Ordering example: 4 x TC-1000-25



Max. Recomend. 0,5 m/s
 20°C / 68°F
 40-70 golpes/min
 40-70 strokes/min

12% min

N₂

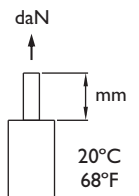
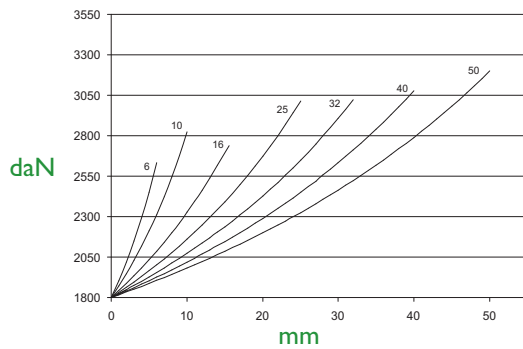
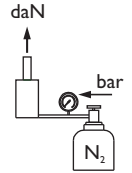
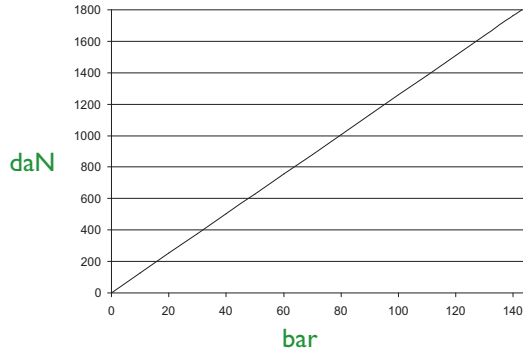
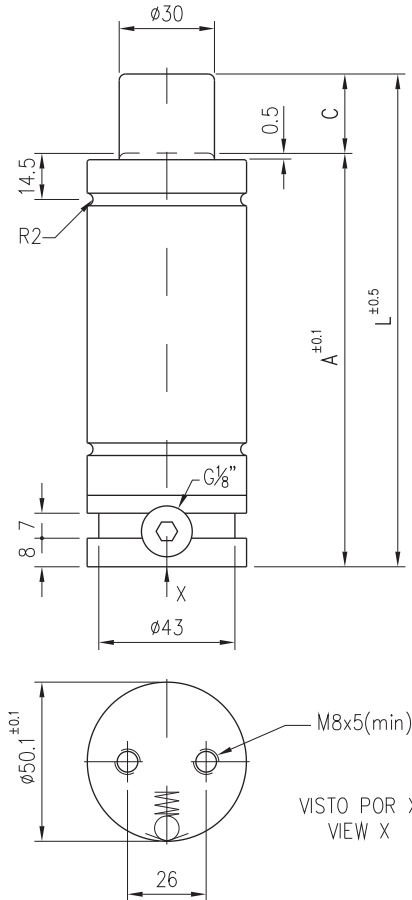
G 1/8"

Max 150bar / 2176psi
 Min 20bar / 290psi

Max 80°C / 176°F
 Min 0°C / 32°F

> 80°C (176°F) → Kit Viton
 +1°C / +1,8°F = +0,34%

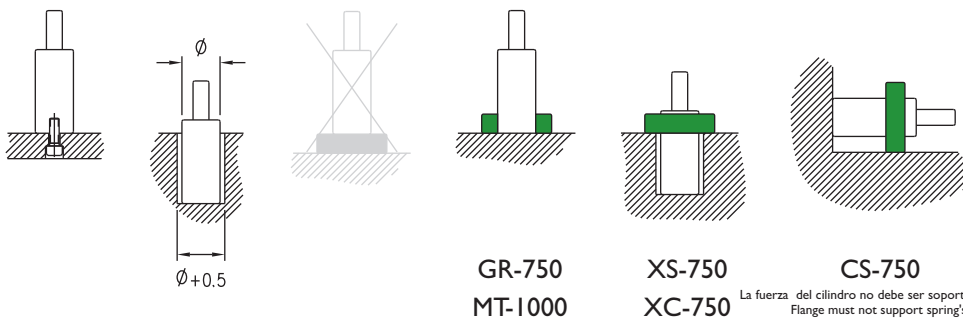
Repair Kit
KITTC-1000



	C	L	A	daN (20°C, 145bar)	
	mm	mm	mm	kg	
Dimensiones	TC-1800-6	6	86	80	0,87
Dimensions	TC-1800-10	10	100	90	0,98
Massgängen	TC-1800-16	16	126	110	1,13
Dimensions	TC-1800-25	25	155	130	1,24
Dimensioni	TC-1800-32	32	182	150	1,39
Medidas	TC-1800-40	40	210	170	1,55
	TC-1800-50	50	240	190	1,72

Consultar carreras fuera de catálogo / Other strokes can be produced on request
 Otras fuerzas bajo demanda / Alternative forces upon request

Ejemplo de pedido / Ordering example: 4 x TC-1800-25



Max. Recomend. 0,5 m/s
 20°C 68°F
 30-70 golpes/min
 30-70 strokes/min

12% min

N₂

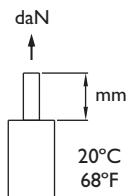
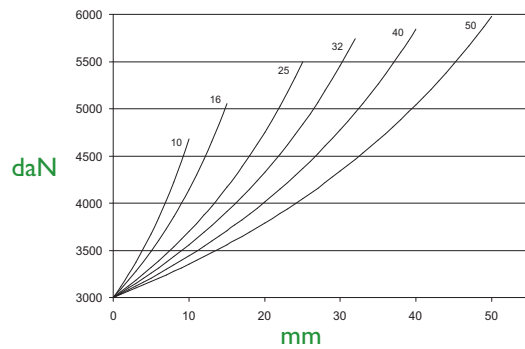
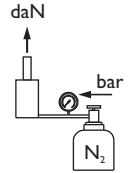
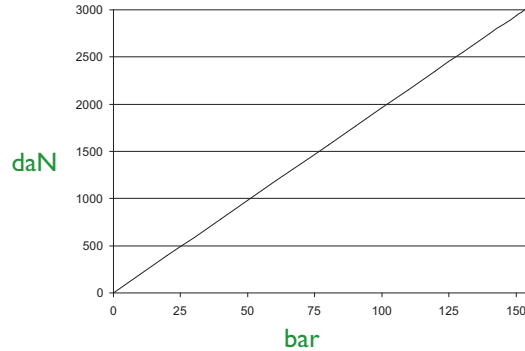
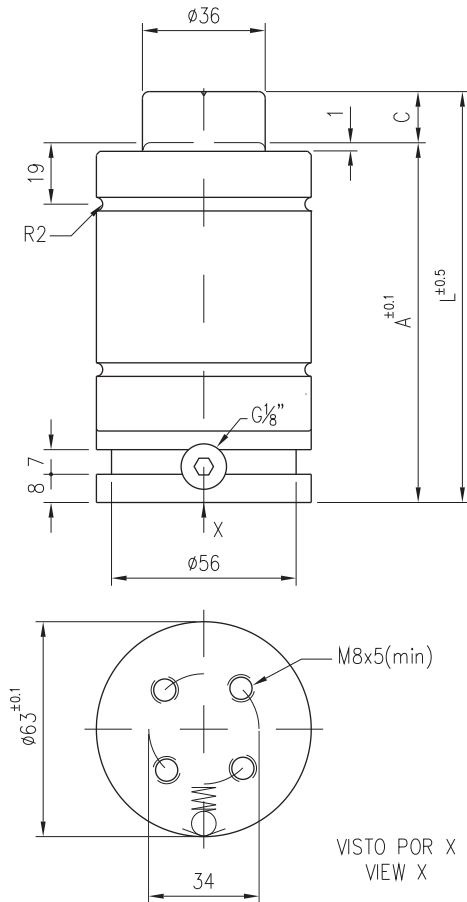
G 1/8"

Max 145bar 2103psi
 Min 20bar 290psi

Max 80°C 176°F
 Min 0°C 32°F

> 80°C (176°F) → Kit Viton
 +1°C / +1,8°F = +0,34%

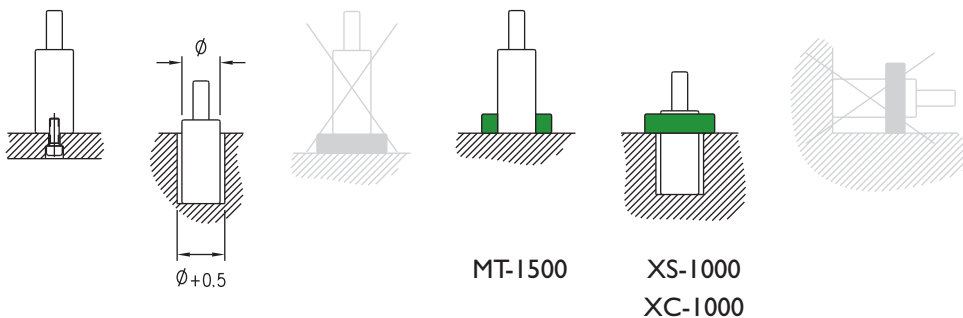
Repair Kit
KITTC-1800



	C	L	A	daN (20°C, 150bar)	
	mm	mm	mm		
Dimensiones	TC-3000-10	10	105	95	3000
Dimensions	TC-3000-16	16	123	107	
Massgängen	TC-3000-25	25	150	125	
Dimensions	TC-3000-32	32	170	138	
Dimensioni	TC-3000-40	40	195	155	
Medidas	TC-3000-50	50	225	175	

Consultar carreras fuera de catálogo / Other strokes can be produced on request
 Otras fuerzas bajo demanda / Alternative forces upon request

Ejemplo de pedido / Ordering example: 4 x TC-3000-25



Max. Recomend. 0,5 m/s
 30-60 golpes/min
 30-60 strokes/min

12% min

N₂

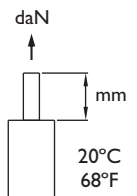
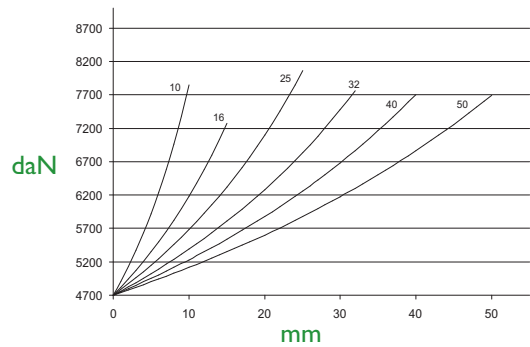
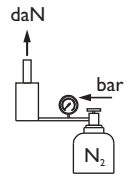
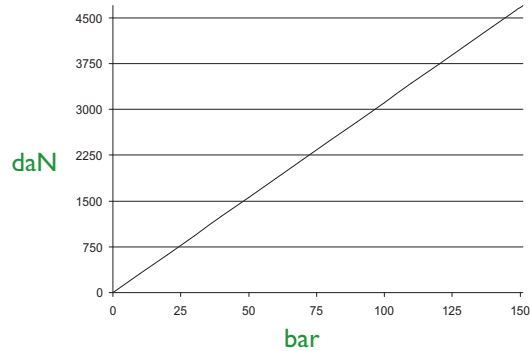
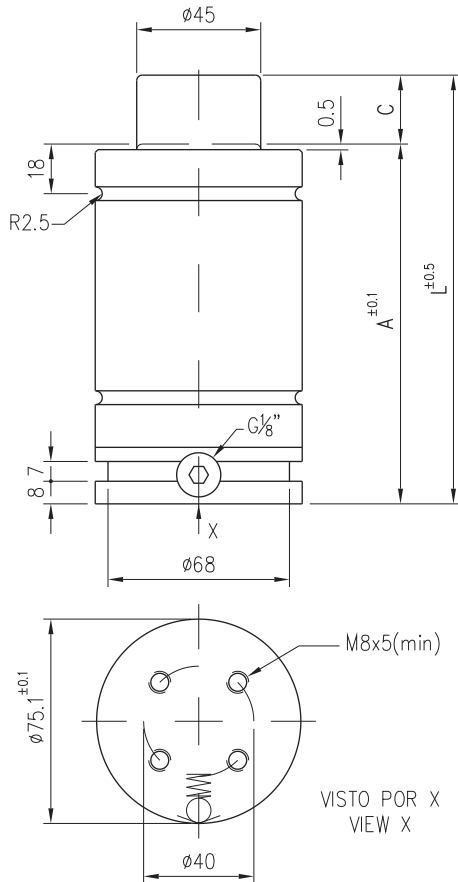
G 1/8"

Max 150bar 2176psi
 Min 20bar 290psi

Max 80°C 176°F
 Min 0°C 32°F

> 80°C (176°F) → Kit Viton
 +1°C / +1,8°F = +0,34%

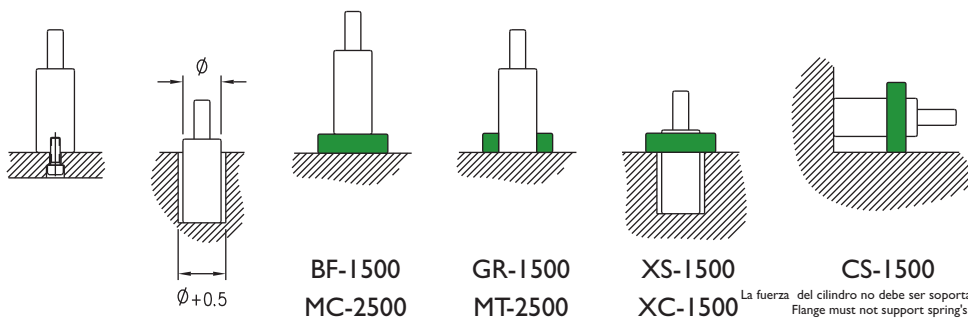
Repair Kit
KIT TC-3000



	C	L	A	daN (20°C, 150bar)	
	mm	mm	mm		
Dimensiones	TC-4700-10	10	100	90	4700
Dimensions	TC-4700-16	16	126	110	
Massgängen	TC-4700-25	25	155	130	
Dimensions	TC-4700-32	32	187	155	
Dimensioni	TC-4700-40	40	220	180	
Medidas	TC-4700-50	50	260	210	

Consultar carreras fuera de catálogo / Other strokes can be produced on request
 Otras fuerzas bajo demanda / Alternative forces upon request

Ejemplo de pedido / Ordering example: 4 x TC-4700-25



Max. Recomend. 0,5 m/s
 30-50 golpes/min
 30-50 strokes/min

12% min

N₂

G 1/8"

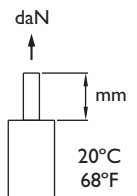
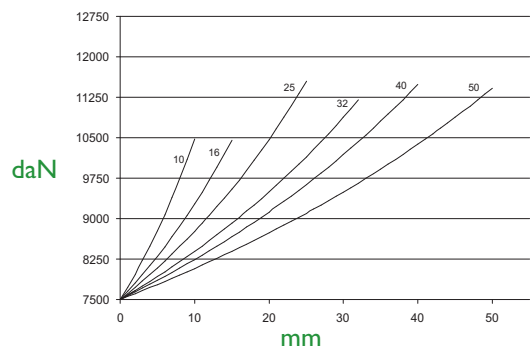
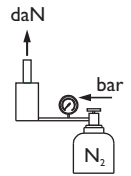
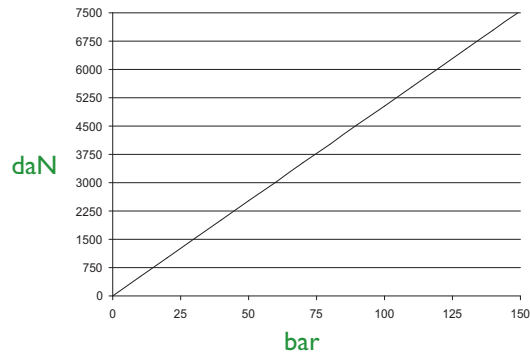
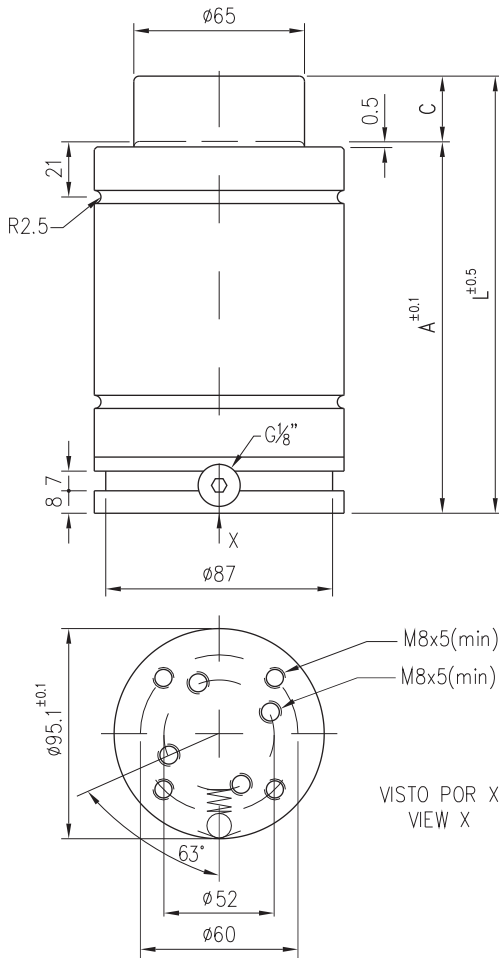
Max 150bar 2176psi
 Min 20bar 290psi

Max 80°C 176°F
 Min 0°C 32°F

> 80°C (176°F) → Kit Viton

+1°C / +1,8°F = +0,34%

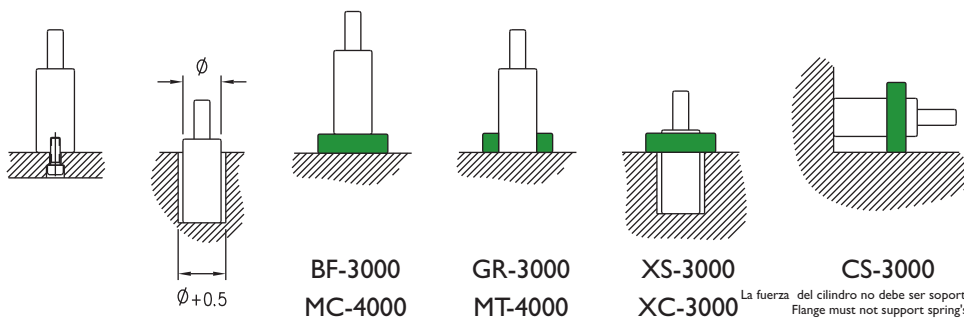
Repair Kit
KIT TC-4700



	C	L	A	daN (20°C, 150bar)	
	mm	mm	mm		
Dimensiones	TC-7500-10	10	110	100	7500
Dimensions	TC-7500-16	16	136	120	
Massgängen	TC-7500-25	25	165	140	
Dimensions	TC-7500-32	32	202	170	
Dimensioni	TC-7500-40	40	230	190	
Medidas	TC-7500-50	50	275	225	

Consultar carreras fuera de catálogo / Other strokes can be produced on request
 Otras fuerzas bajo demanda / Alternative forces upon request

Ejemplo de pedido / Ordering example: 4 x TC-7500-25



Max. Recomend. 0,5 m/s
 20-50 golpes/min
 20-50 strokes/min

12% min

N₂

G 1/8"

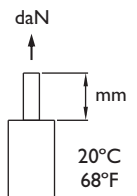
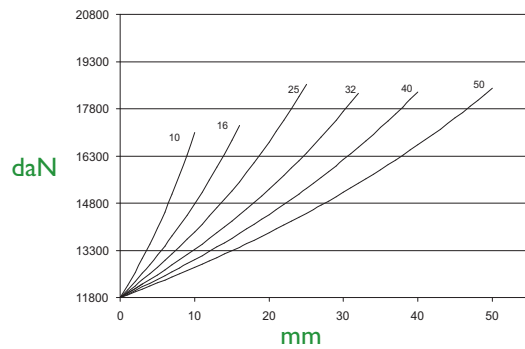
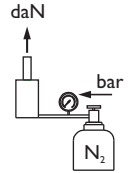
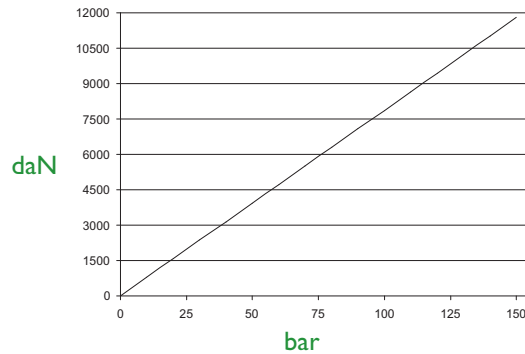
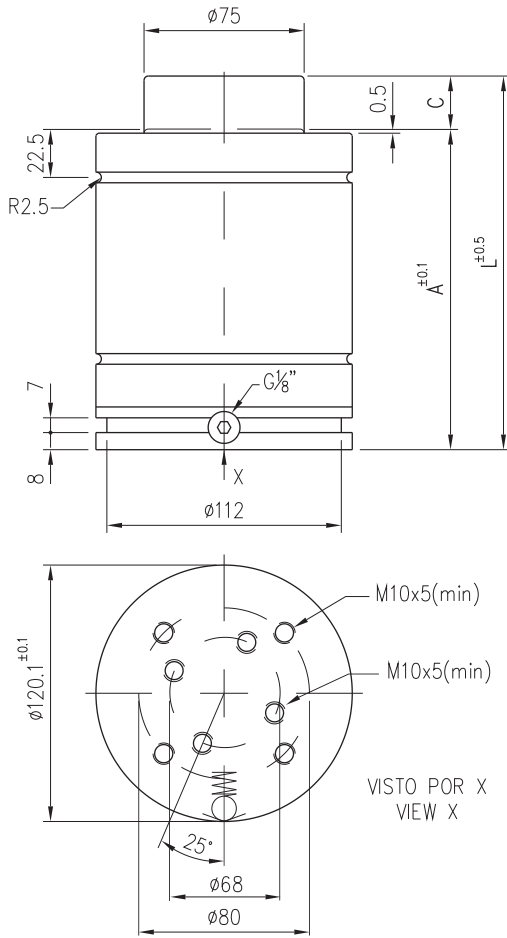
Max 150bar 2176psi
 Min 20bar 290psi

Max 80°C 176°F
 Min 0°C 32°F

> 80°C (176°F) → Kit Viton

+1°C / +1,8°F = +0,34%

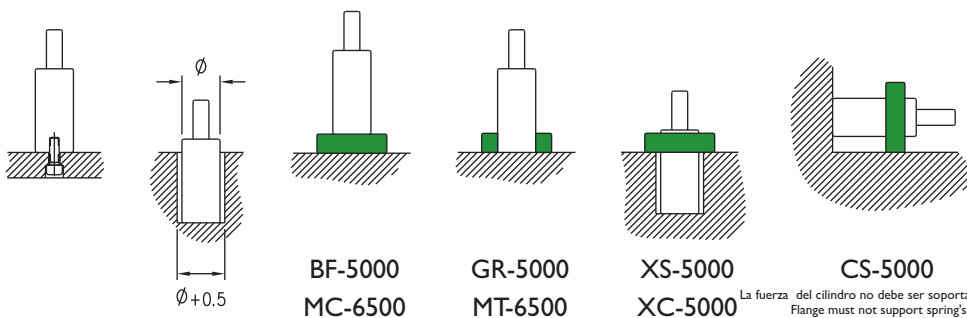
Repair Kit
KIT TC-7500



	C	L	A	daN	
	mm	mm	mm	($20^\circ C$, 150bar)	
Dimensiones	TC-11800-10	10	120	11800	6,16
Dimensions	TC-11800-16	16	146		7,30
Massgangen	TC-11800-25	25	175		8,04
Dimensions	TC-11800-32	32	207		8,80
Dimensioni	TC-11800-40	40	240		9,70
Medidas	TC-11800-50	50	280		10,72

Consultar carreras fuera de catálogo / Other strokes can be produced on request
Otras fuerzas bajo demanda / Alternative forces upon request

Ejemplo de pedido / Ordering example: 4 x TC-11800-25



La fuerza del cilindro no debe ser soportada por la brida
Flange must not support spring's force

Max. Recomend. 0,5 m/s
20-40 golpes/min
20-40 strokes/min

12% min

N_2

G 1/8"

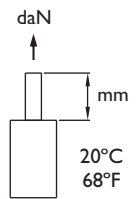
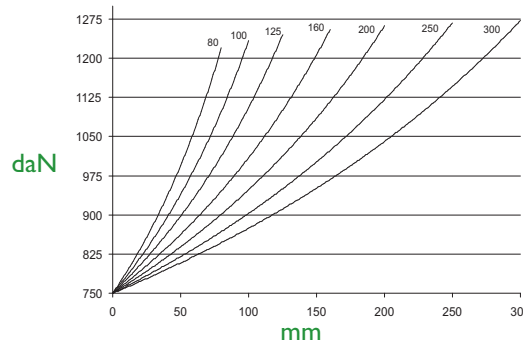
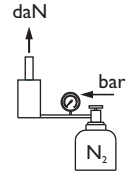
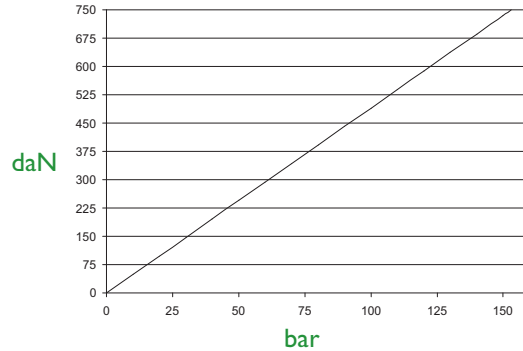
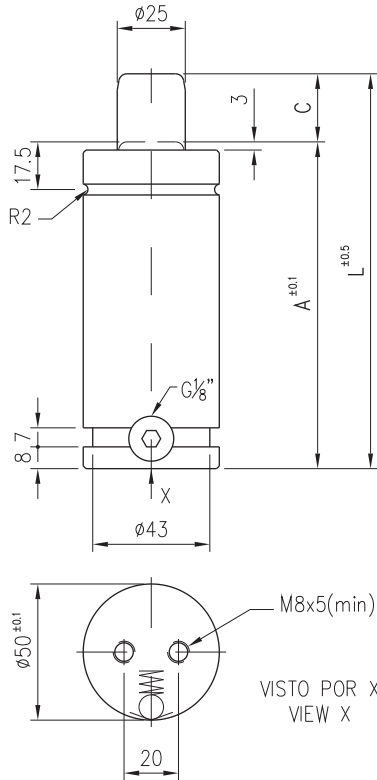
Max 150bar 2176psi
Min 20bar 290psi

Max 80°C 176°F
Min 0°C 32°F

> 80°C (176°F) → Kit Viton

+1°C / +1,8°F = +0,34%

Repair Kit
KITTC-11800



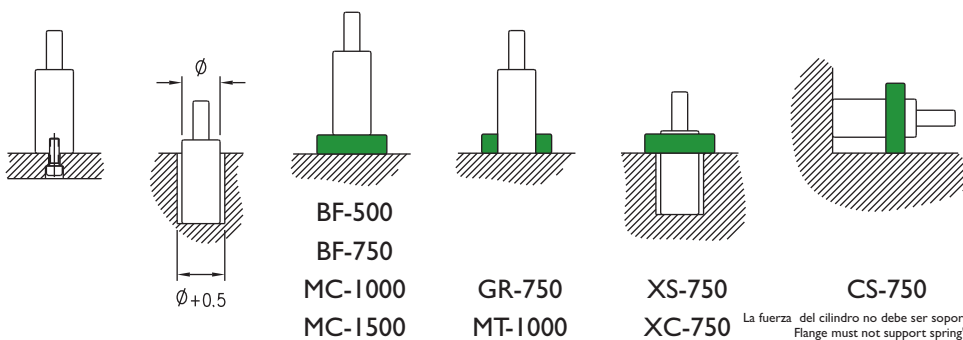
Dimensiones
Dimensions
Massgängen
Dimensions
Dimensioni
Medidas

	C mm	L mm	A mm	daN (20°C, 150bar)	
GA-750-80	80	255	175	1,73	
GA-750-100	100	295	195	1,95	
GA-750-125	125	345	220	2,11	
GA-750-160	160	415	255	3,90	
GA-750-200	200	495	295	4,00	750
GA-750-250	250	595	345	4,10	
GA-750-300	300	695	395	4,30	

Consultar carreras fuera de catálogo / Other strokes can be produced on request
Otras fuerzas bajo demanda / Alternative forces upon request

Ejemplo de pedido / Ordering example: 4 x GA-750-50

Indicar tiempo de retroceso del cilindro / The piston return delay must be indicated.



Max. Recomend.
1,6 m/s
15-40 golpes/min
15-40 strokes/min

20°C / 68°F

10% min

N₂

G 1/8"

Max 150bar / 2176psi
Min 20bar / 290psi

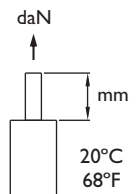
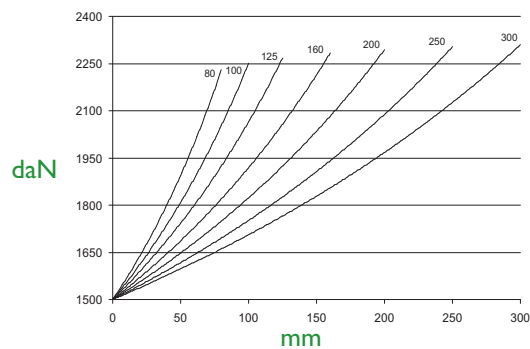
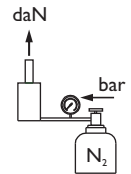
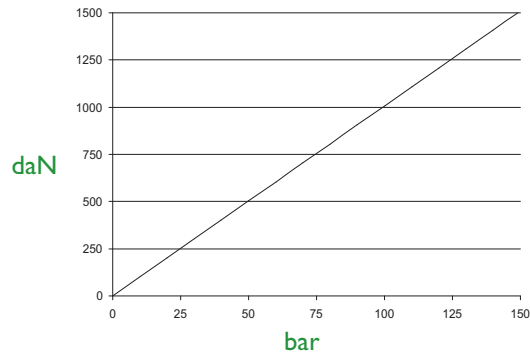
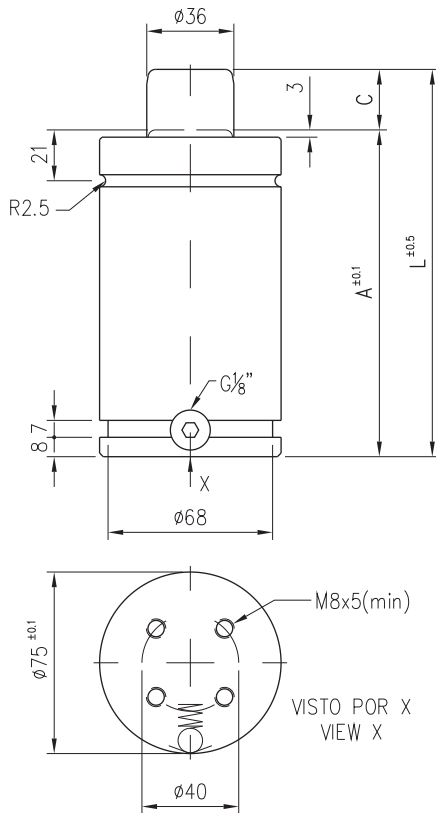
Max 80°C / 176°F
Min 0°C / 32°F

> 80°C (176°F) → Kit Viton

+1°C / +1,8°F = +0,34%

Repair Kit
KIT GA-750

GA

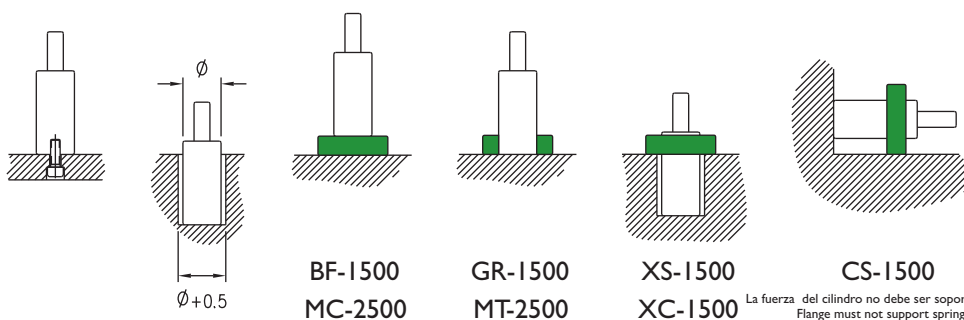


	C	L	A	daN (20°C, 150bar)	
	mm	mm	mm		
Dimensiones	GA-1500-80	80	270	190	4,40
Dimensions	GA-1500-100	100	310	210	4,70
Massgängen	GA-1500-125	125	360	235	5,02
Dimensions	GA-1500-160	160	430	270	5,44
Dimensioni	GA-1500-200	200	510	310	6,05
Medidas	GA-1500-250	250	610	360	6,94
	GA-1500-300	300	710	410	7,32

Consultar carreras fuera de catálogo / Other strokes can be produced on request
Otras fuerzas bajo demanda / Alternative forces upon request

Ejemplo de pedido / Ordering example: 4 x GA-1500-50

Indicar tiempo de retroceso del cilindro / The piston return delay must be indicated.



Max. Recomend. 1,6 m/s
20°C / 68°F
15-40 golpes/min
15-40 strokes/min

10% min

N₂

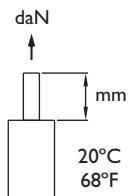
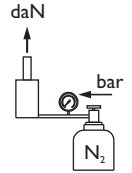
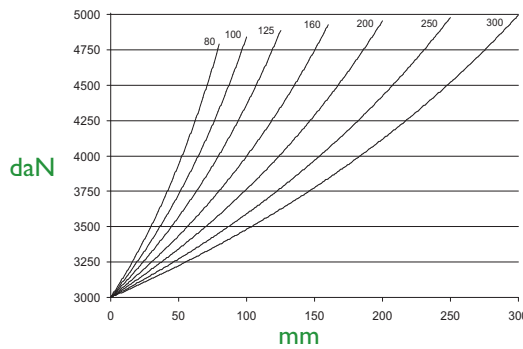
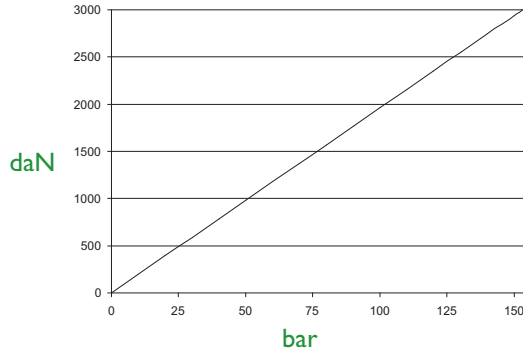
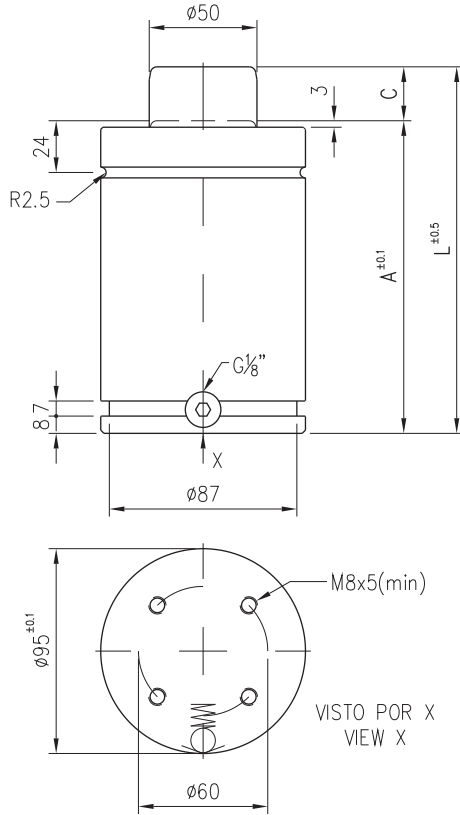
G 1/8"

Max 150bar / 2176psi
Min 20bar / 290psi

Max 80°C / 176°F
Min 0°C / 32°F

> 80°C (176°F) → Kit Viton
+1°C / +1,8°F = +0,34%

Repair Kit
KIT GA-1500

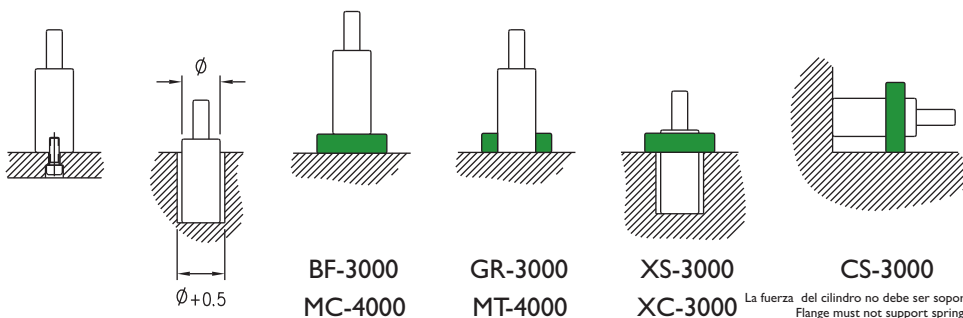


	C	L	A	daN (20°C, 150bar)	
	mm	mm	mm		
Dimensiones	GA-3000-80	80	280	200	7,41
Dimensions	GA-3000-100	100	320	220	7,74
Massgängen	GA-3000-125	125	370	245	8,50
Dimensions	GA-3000-160	160	440	280	9,17
Dimensioni	GA-3000-200	200	520	320	9,99
Medidas	GA-3000-250	250	620	370	11,11
	GA-3000-300	300	720	420	12,49

Consultar carreras fuera de catálogo / Other strokes can be produced on request
 Otras fuerzas bajo demanda / Alternative forces upon request

Ejemplo de pedido / Ordering example: 4 x GA-3000-50

Indicar tiempo de retroceso del cilindro / The piston return delay must be indicated.



Max. Recomend. 1,6 m/s
 15-40 golpes/min
 15-40 strokes/min

10% min

N₂

G 1/8"

Max 150bar 2176psi
 Min 20bar 290psi

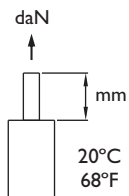
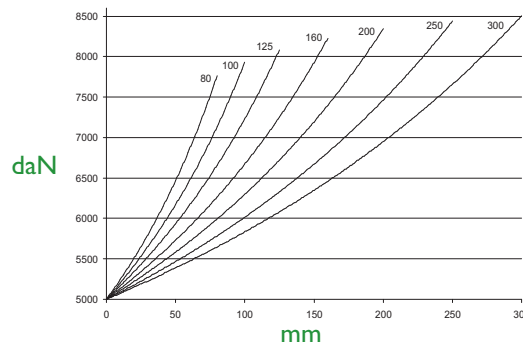
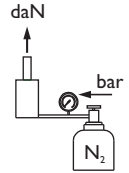
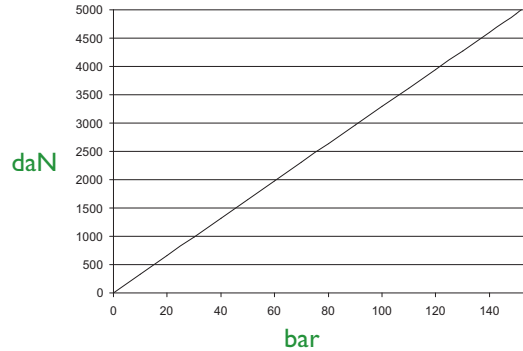
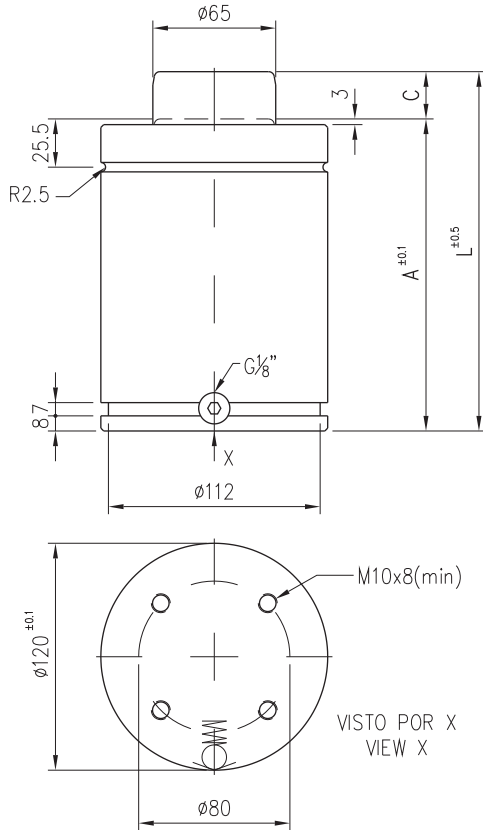
Max 80°C 176°F
 Min 0°C 32°F

> 80°C (176°F) → Kit Viton

+1°C / +1,8°F = +0,34%

Repair Kit
KIT GA-3000

La fuerza del cilindro no debe ser soportada por la brida.
 Flange must not support spring's force.

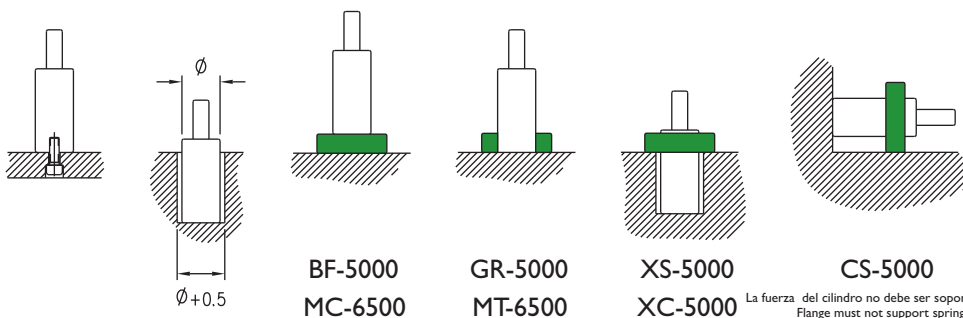


	C	L	A	daN (20°C, 150bar)	
	mm	mm	mm		
Dimensiones	GA-5000-80	80	300	220	5000
Dimensions	GA-5000-100	100	340	240	
Massgangen	GA-5000-125	125	390	265	
Dimensions	GA-5000-160	160	460	300	
Dimensioni	GA-5000-200	200	540	340	
Medidas	GA-5000-250	250	640	390	
	GA-5000-300	300	740	440	

Consultar carreras fuera de catálogo / Other strokes can be produced on request
 Otras fuerzas bajo demanda / Alternative forces upon request

Ejemplo de pedido / Ordering example: 4 x GA-5000-50

Indicar tiempo de retroceso del cilindro / The piston return delay must be indicated.



Max. Recomend. 1,6 m/s
 15-40 golpes/min
 15-40 strokes/min

10% min

N₂

G 1/8"

Max 150bar 2176psi
 Min 20bar 290psi

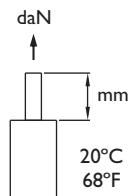
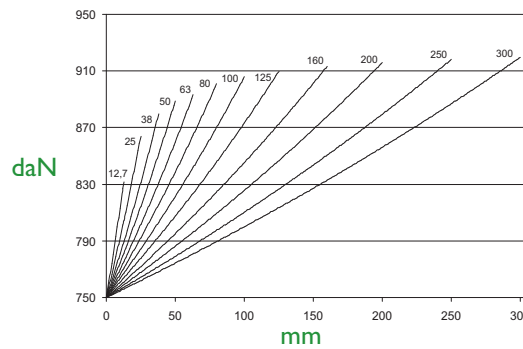
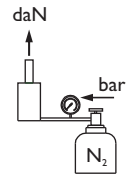
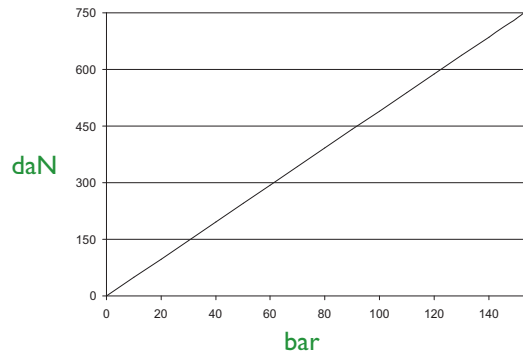
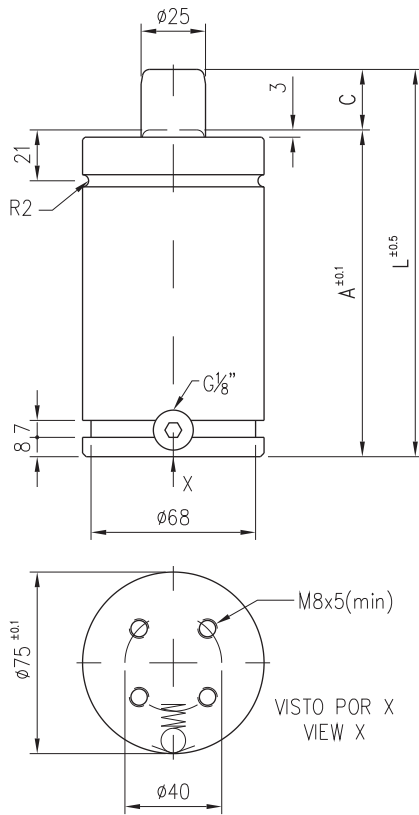
Max 80°C 176°F
 Min 0°C 32°F

> 80°C (176°F) → Kit Viton

+1°C / +1,8°F = +0,34%

Repair Kit
KIT GA-5000

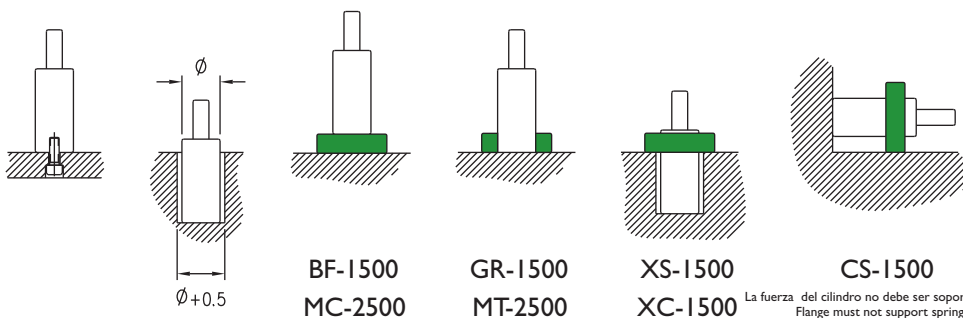
La fuerza del cilindro no debe ser soportada por la brida.
 Flange must not support spring's force.



	C	L	A	daN (20°C, 150bar)	
	mm	mm	mm		
Dimensiones	W-750-12,7	12,7	120,4	107,7	750
Dimensions	W-750-25	25	145	120	
Massgangen	W-750-38	38	171	133	
Dimensions	W-750-50	50	195	145	
Dimensioni	W-750-63	63	222	159	
Medidas	W-750-80	80	255	175	
	W-750-100	100	295	195	
	W-750-125	125	345	220	
	W-750-160	160	415	255	
	W-750-200	200	495	295	
	W-750-250	250	595	345	
	W-750-300	300	695	395	

Consultar carreras fuera de catálogo / Other strokes can be produced on request
 Otras fuerzas bajo demanda / Alternative forces upon request

Ejemplo de pedido / Ordering example: 4 x W-750-25



La fuerza del cilindro no debe ser soportada por la brida.
 Flange must not support spring's force.

Max. Recomend. 1,6 m/s
 40-80 golpes/min
 40-80 strokes/min

10% min

N₂

G 1/8"

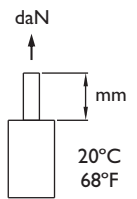
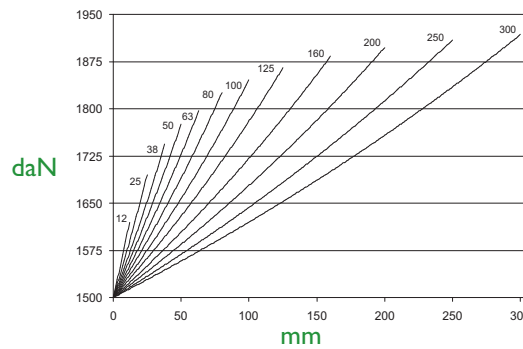
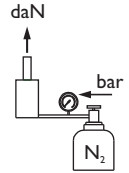
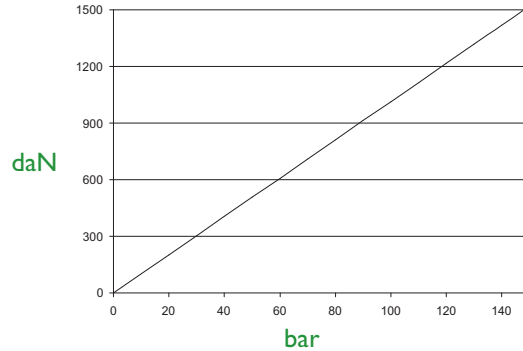
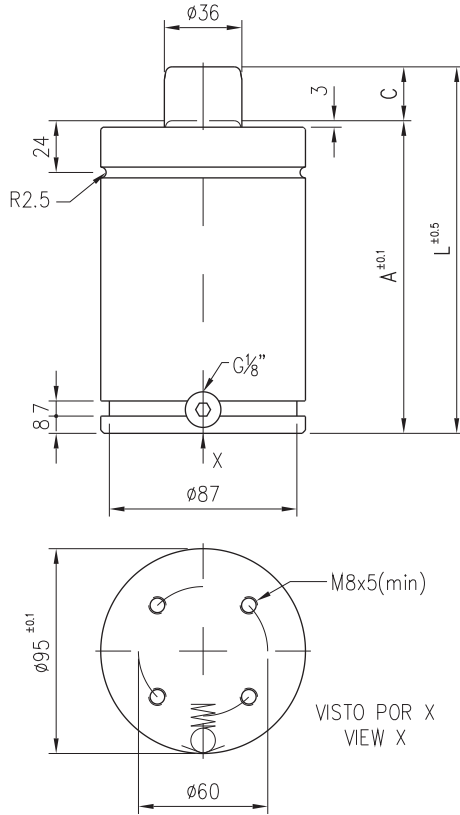
Max 150bar 2176psi
 Min 20bar 290psi

Max 80°C 176°F
 Min 0°C 32°F

> 80°C (176°F) → Kit Viton

+1°C / +1,8°F = +0,34%

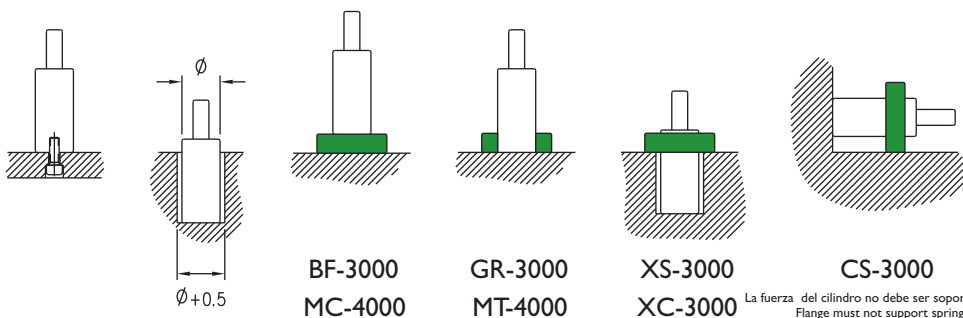
Repair Kit
KIT W-750



	C	L	A	daN	
	mm	mm	mm	(20°C, 150bar)	
Dimensiones	W-1500-12	12	134	122	5,77
Dimensions	W-1500-25	25	160	135	6,10
Massgangen	W-1500-38	38	186	148	6,43
Dimensions	W-1500-50	50	210	160	6,73
Dimensioni	W-1500-63	63	237	174	7,06
Medidas	W-1500-80	80	270	190	7,48
	W-1500-100	100	310	210	7,99
	W-1500-125	125	360	235	8,61
	W-1500-160	160	430	270	9,49
	W-1500-200	200	510	310	10,50
	W-1500-250	250	610	360	11,76
	W-1500-300	300	710	410	13,01

Consultar carreras fuera de catálogo / Other strokes can be produced on request
 Otras fuerzas bajo demanda / Alternative forces upon request

Ejemplo de pedido / Ordering example: 4 x W-1500-25



La fuerza del cilindro no debe ser soportada por la brida.
 Flange must not support spring's force.

Max. Recomend. 1,6 m/s
 40-80 golpes/min
 40-80 strokes/min

10% min

N₂

G 1/8"

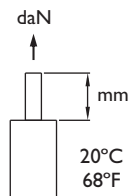
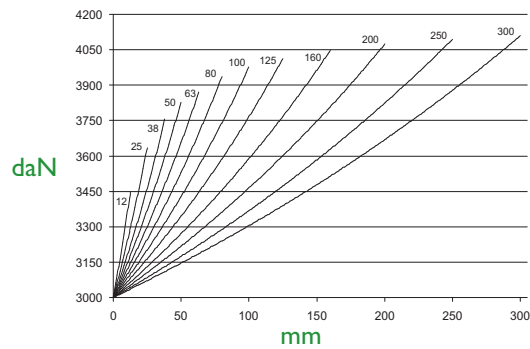
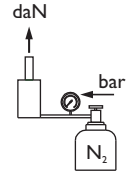
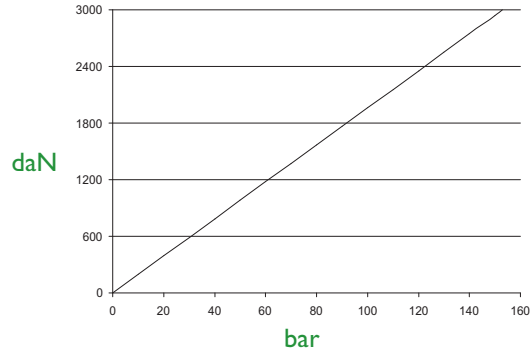
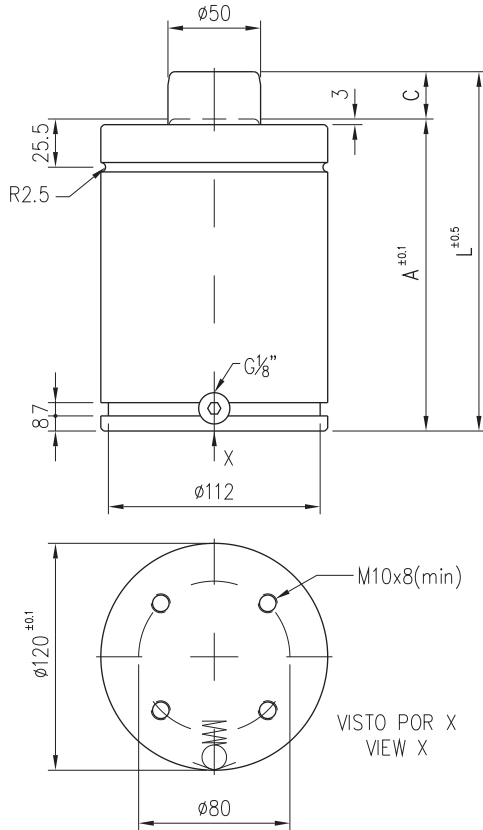
Max 150bar 2176psi
 Min 20bar 290psi

Max 80°C 176°F
 Min 0°C 32°F

> 80°C (176°F) → Kit Viton

+1°C / +1,8°F = +0,34%

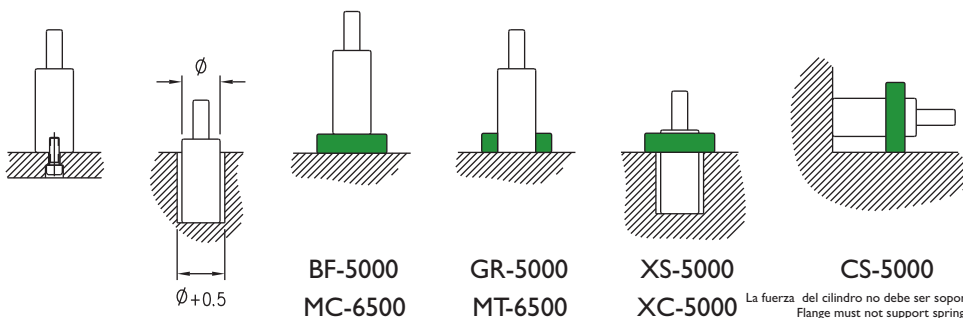
Repair Kit
KIT W-1500



	C	L	A	daN (20°C, 150bar)
	mm	mm	mm	
Dimensiones	W-3000-12	12	144	10,22
Dimensions	W-3000-25	25	170	10,75
Massgängen	W-3000-38	38	196	11,28
Dimensions	W-3000-50	50	220	11,77
Dimensioni	W-3000-63	63	247	12,30
Medidas	W-3000-80	80	280	13,00
	W-3000-100	100	320	13,81
	W-3000-125	125	370	14,84
	W-3000-160	160	440	16,27
	W-3000-200	200	520	17,90
	W-3000-250	250	620	19,94
	W-3000-300	300	720	21,99

Consultar carreras fuera de catálogo / Other strokes can be produced on request
 Otras fuerzas bajo demanda / Alternative forces upon request

Ejemplo de pedido / Ordering example: 4 x W-3000-25



La fuerza del cilindro no debe ser soportada por la brida.
 Flange must not support spring's force.

Max. Recomend.
1,6 m/s
40-80 golpes/min
40-80 strokes/min

10% min

N₂

G 1/8"

Max 150bar
2176psi

Min 20bar
290psi

Max 80°C
176°F

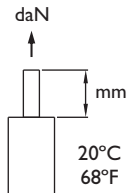
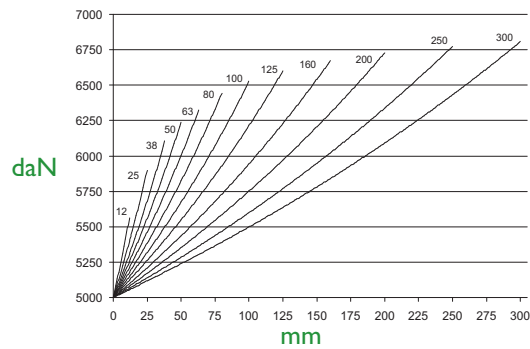
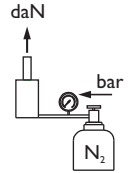
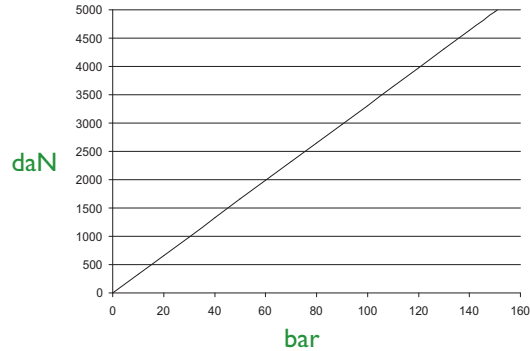
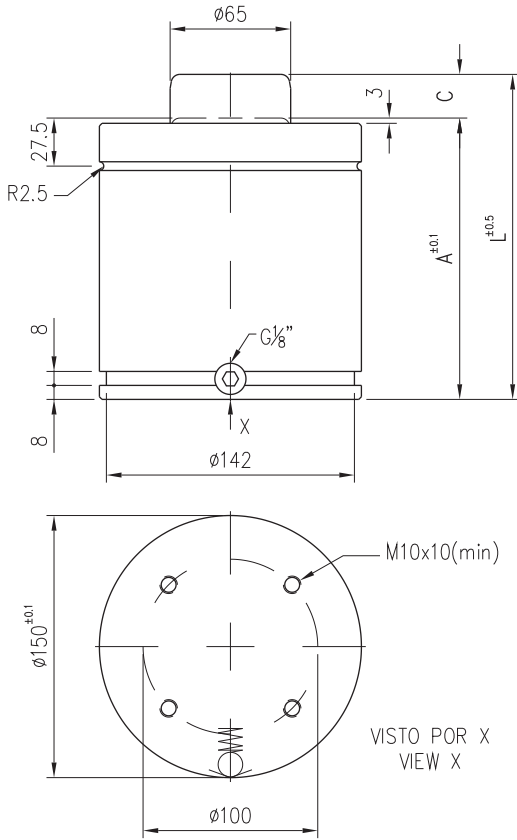
Min 0°C
32°F

> 80°C (176°F) → Kit Viton

+1°C / +1,8°F = +0,34%

Repair Kit
KIT W-3000

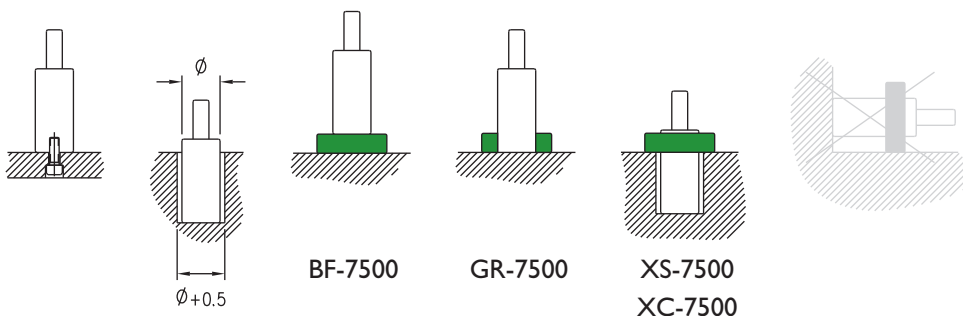




	C	L	A	daN (20°C, 150bar)	
	mm	mm	mm		
Dimensiones	W-5000-12	12	164	152	20,05
Dimensions	W-5000-25	25	190	165	20,95
Massgängen	W-5000-38	38	216	178	21,85
Dimensions	W-5000-50	50	240	190	22,69
Dimensioni	W-5000-63	63	267	204	23,59
Medidas	W-5000-80	80	300	220	24,77
	W-5000-100	100	340	240	26,16
	W-5000-125	125	390	265	27,89
	W-5000-160	160	460	300	30,32
	W-5000-200	200	540	340	33,10
	W-5000-250	250	640	390	36,57
	W-5000-300	300	740	440	40,04

Consultar carreras fuera de catálogo / Other strokes can be produced on request
 Otras fuerzas bajo demanda / Alternative forces upon request

Ejemplo de pedido / Ordering example: 4 x W-5000-25



Max. Recomend. 1,6 m/s
 40-80 golpes/min
 40-80 strokes/min

10% min

N₂

G 1/8"

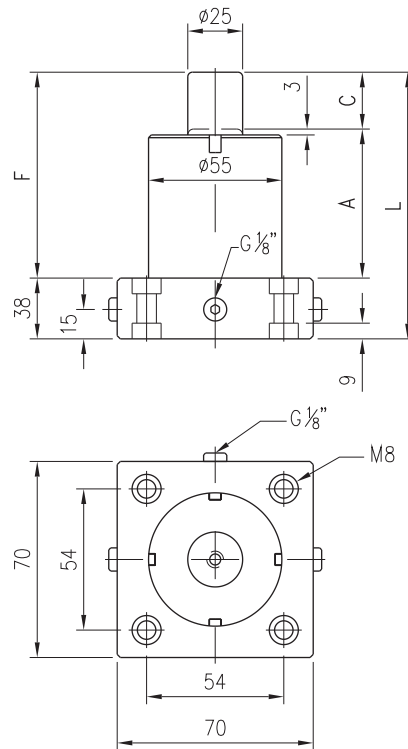
Max 150bar 2176psi
 Min 20bar 290psi

Max 80°C 176°F
 Min 0°C 32°F

> 80°C (176°F) → Kit Viton

+1°C / +1,8°F = +0,34%

Repair Kit
KIT W-5000



Cilindros autónomos,
convertibles en no autónomos.

Self-contained cylinders convertible
into non self-contained cylinders.

Dimensiones
Dimensions
Massgangen
Dimensions
Dimensioni
Medidas

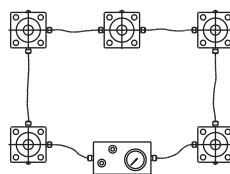
	C mm	L mm	A mm	F mm
AX-750-25	25	125	62	87
AX-750-38	38	151	75	113
AX-750-50	50	175	87	137
AX-750-80	80	235	117	197
AX-750-100	100	275	137	237
AX-750-125	125	325	162	287
AX-750-160	160	395	197	357
AX-750-200	200	475	237	437
AX-750-250	250	575	287	537
AX-750-300	300	675	337	637

daN
(20°C,
150bar)

750

Consultar carreras fuera de catálogo / Other strokes can be produced on request
Otras fuerzas bajo demanda / Alternative forces upon request

Ejemplo de pedido / Ordering example: 4 x AX-750-25



Max. Recomend.
1,6 m/s
20-40 golpes/min
20-40 strokes/min

20°C
68°F

10%
min

N₂

G 1/8"

Max 150bar
2176psi

Min 20bar
290psi

Max 80°C
176°F

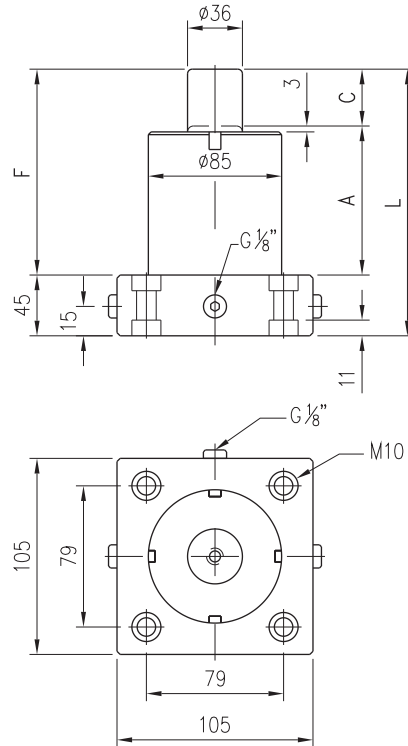
Min 0°C
32°F

> 80°C (176°F) → Kit Viton

+1°C / +1,8°F +0,34%

Repair Kit
KIT AX-750

Manifold



Cilindros autónomos,
convertibles en no autónomos.

Self-contained cylinders convertible
into non self-contained cylinders.

Dimensiones
Dimensions
Massgangen
Dimensions
Dimensioni
Medidas

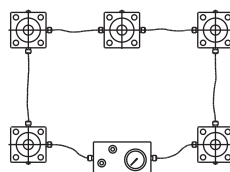
	C	L	A	F
	mm	mm	mm	mm
AX-1500-25	25	130	60	85
AX-1500-38	38	156	73	111
AX-1500-50	50	180	85	135
AX-1500-80	80	240	115	195
AX-1500-100	100	280	135	235
AX-1500-125	125	330	160	285
AX-1500-160	160	400	195	355
AX-1500-200	200	480	235	435
AX-1500-250	250	580	285	535
AX-1500-300	300	680	335	635

daN
(20°C,
150bar)

1500

Consultar carreras fuera de catálogo / Other strokes can be produced on request
Otras fuerzas bajo demanda / Alternative forces upon request

Ejemplo de pedido / Ordering example: 4 x AX-1500-25



Max. Recomend.
1,6 m/s
20-40 golpes/min
20-40 strokes/min

20°C
68°F

10%
min

N₂

G 1/8"

Max 150bar
2176psi

Min 20bar
290psi

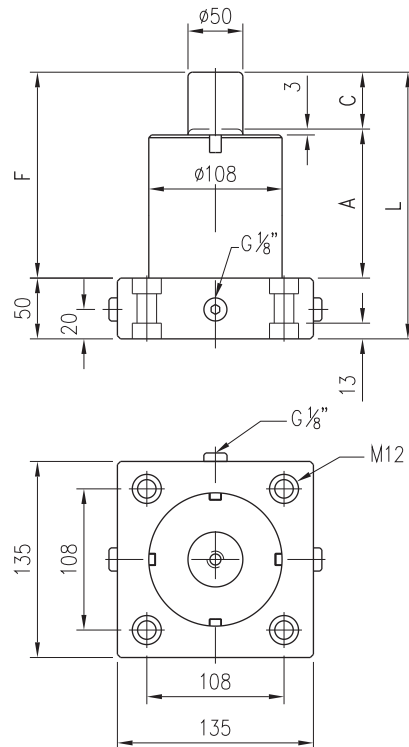
Max 80°C
176°F

Min 0°C
32°F

> 80°C (176°F) → Kit Viton

+1°C / +1,8°F +0,34%

Repair Kit
KIT AX-1500



Cilindros autónomos,
convertibles en no autónomos.

Self-contained cylinders convertible
into non self-contained cylinders.

Dimensiones
Dimensions
Massgangen
Dimensions
Dimensioni
Medidas

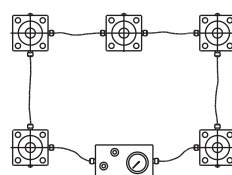
	C mm	L mm	A mm	F mm
AX-3000-25	25	130	55	80
AX-3000-38	38	156	68	106
AX-3000-50	50	180	80	130
AX-3000-80	80	240	110	190
AX-3000-100	100	280	130	230
AX-3000-125	125	330	155	280
AX-3000-160	160	400	190	350
AX-3000-200	200	480	230	430
AX-3000-250	250	580	280	530
AX-3000-300	300	680	330	630

daN
(20°C,
150bar)

3000

Consultar carreras fuera de catálogo / Other strokes can be produced on request
Otras fuerzas bajo demanda / Alternative forces upon request

Ejemplo de pedido / Ordering example: 4 x AX-3000-25



Max. Recomend.
1,6 m/s
20-40 golpes/min
20-40 strokes/min

20°C
68°F

10%
min

N₂

G 1/8"

Max 150bar
2176psi

Min 20bar
290psi

Max 80°C
176°F

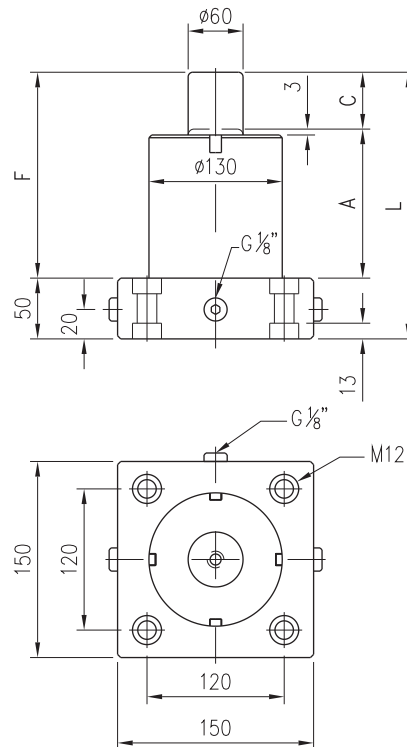
Min 0°C
32°F

> 80°C (176°F) → Kit Viton

+1°C / +1,8°F +0,34%

Repair Kit
KIT AX-3000

Manifold



Cilindros autónomos,
convertibles en no autónomos.

Self-contained cylinders convertible
into non self-contained cylinders.

Dimensiones
Dimensions
Massgangen
Dimensions
Dimensioni
Medidas

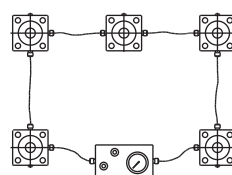
	C	L	A	F
	mm	mm	mm	mm
AX-4000-25	25	145	70	95
AX-4000-38	38	171	83	121
AX-4000-50	50	195	95	145
AX-4000-80	80	255	125	205
AX-4000-100	100	295	145	245
AX-4000-125	125	345	170	295
AX-4000-160	160	415	205	365
AX-4000-200	200	495	245	445
AX-4000-250	250	595	295	545
AX-4000-300	300	695	345	645

daN
(20°C,
150bar)

4000

Consultar carreras fuera de catálogo / Other strokes can be produced on request
Otras fuerzas bajo demanda / Alternative forces upon request

Ejemplo de pedido / Ordering example: 4 x AX-4000-25



Max. Recomend.
1,6 m/s
20-40 golpes/min
20-40 strokes/min

20°C
68°F

10%
min

N₂

G 1/8"

Max 150bar
2176psi

Min 20bar
290psi

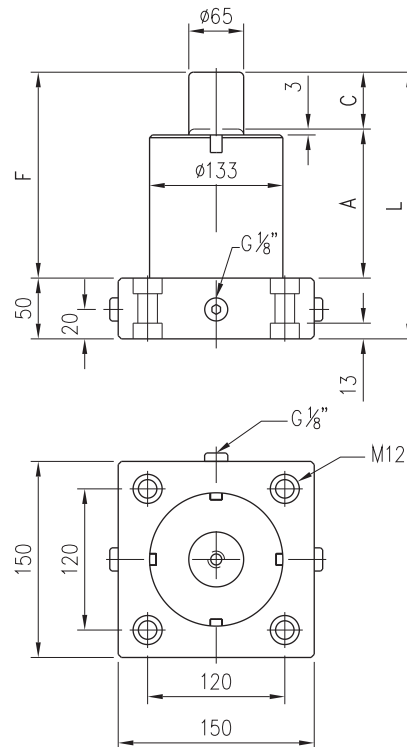
Max 80°C
176°F

Min 0°C
32°F

> 80°C (176°F) → Kit Viton

+1°C / +1,8°F +0,34%

Repair Kit
KIT AX-4000



Cilindros autónomos,
convertibles en no autónomos.

Self-contained cylinders convertible
into non self-contained cylinders.

Dimensiones
Dimensions
Massgangen
Dimensions
Dimensioni
Medidas

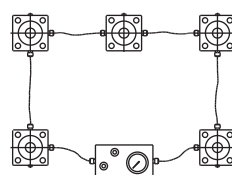
	C mm	L mm	A mm	F mm
AX-5000-25	25	145	70	95
AX-5000-38	38	171	83	121
AX-5000-50	50	195	95	145
AX-5000-80	80	255	125	205
AX-5000-100	100	295	145	245
AX-5000-125	125	345	170	295
AX-5000-160	160	415	205	365
AX-5000-200	200	495	245	445
AX-5000-250	250	595	295	545
AX-5000-300	300	695	345	645

daN
(20°C,
150bar)

5000

Consultar carreras fuera de catálogo / Other strokes can be produced on request
Otras fuerzas bajo demanda / Alternative forces upon request

Ejemplo de pedido / Ordering example: 4 x AX-5000-25



Max. Recomend.
1,6 m/s
20-40 golpes/min
20-40 strokes/min

20°C
68°F

10%
min

N₂

G 1/8"

Max 150bar
2176psi

Min 20bar
290psi

Max 80°C
176°F

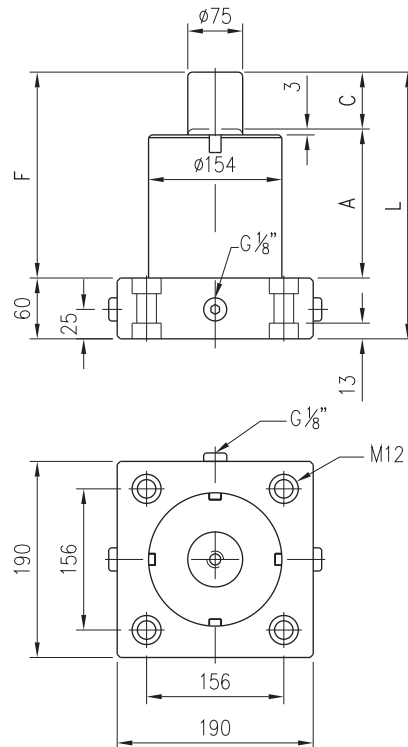
Min 0°C
32°F

> 80°C (176°F) → Kit Viton

+1°C / +1,8°F +0,34%

Repair Kit
KIT AX-5000

Manifold



Cilindros autónomos,
convertibles en no autónomos.

Self-contained cylinders convertible
into non self-contained cylinders.

Dimensiones
Dimensions
Massgangen
Dimensions
Dimensioni
Medidas

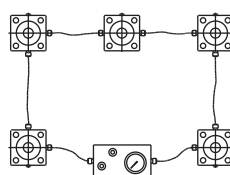
	C	L	A	F
	mm	mm	mm	mm
AX-6500-25	25	160	75	100
AX-6500-38	38	186	88	126
AX-6500-50	50	210	100	150
AX-6500-80	80	270	130	210
AX-6500-100	100	310	150	250
AX-6500-125	125	360	175	300
AX-6500-160	160	430	210	370
AX-6500-200	200	510	250	450
AX-6500-250	250	610	300	550
AX-6500-300	300	710	350	650

daN
(20°C,
150bar)

6500

Consultar carreras fuera de catálogo / Other strokes can be produced on request
Otras fuerzas bajo demanda / Alternative forces upon request

Ejemplo de pedido / Ordering example: 4 x AX-6500-25



Max. Recomend.
1,6 m/s
20-40 golpes/min
20-40 strokes/min

20°C
68°F

10%
min

N₂

G 1/8"

Max 150bar
2176psi

Min 20bar
290psi

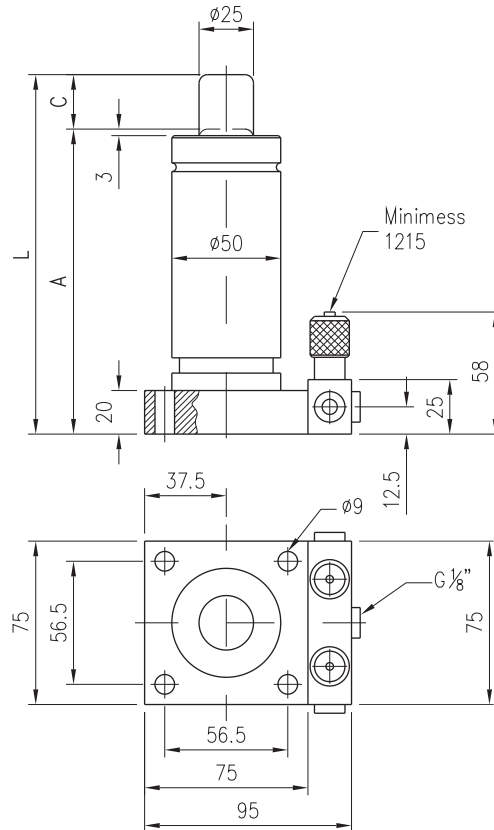
Max 80°C
176°F

Min 0°C
32°F

> 80°C (176°F) → Kit Viton

+1°C / +1,8°F +0,34%

Repair Kit
KIT AX-6500



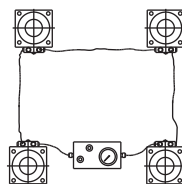
		C mm	L mm	A mm
Dimensiones	NF-750-12	12	139	127
Dimensions	NF-750-25	25	165	140
Massgängen	NF-750-38	38	191	153
Dimensions	NF-750-50	50	215	165
Dimensioni	NF-750-63	63	241	178
Medidas	NF-750-80	80	275	195
	NF-750-100	100	315	215
	NF-750-125	125	365	240
	NF-750-160	160	435	275
	NF-750-200	200	515	315

daN
(20°C,
100bar)

750

Consultar carreras fuera de catálogo / Other strokes can be produced on request
Otras fuerzas bajo demanda / Alternative forces upon request

Ejemplo de pedido / Ordering example: 4 x NF-750-25



Max. Recomend. 1,6 m/s
20-40 golpes/min
20-40 strokes/min

20°C / 68°F

10% min

N_2

$G 1/8"$

Max 100bar / 1450psi
Min 20bar / 290psi

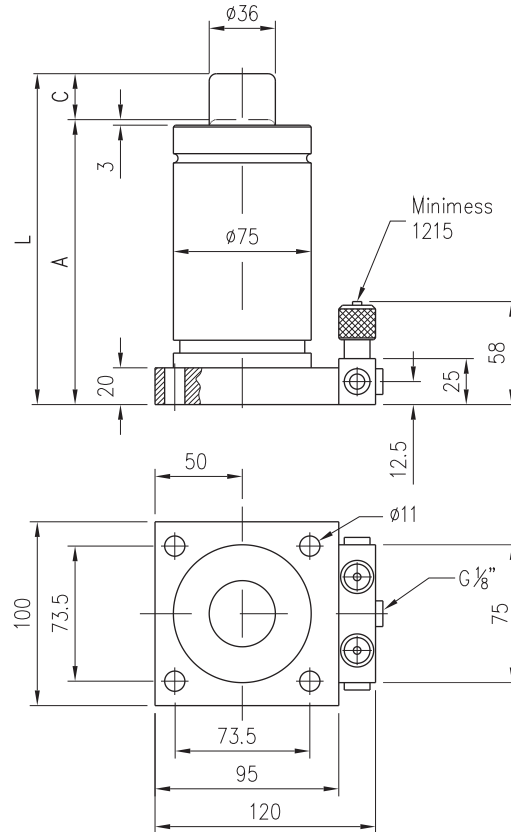
Max 80°C / 176°F
Min 0°C / 32°F

$> 80^\circ C (176^\circ F) \rightarrow$ Kit Viton

$+1^\circ C / +1,8^\circ F$ $+0,34%$

Repair Kit
KIT NF-750

Manifold



Dimensiones
Dimensions
Massgangen
Dimensions
Dimensioni
Medidas

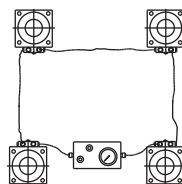
	C	L	A
	mm	mm	mm
NF-1500-12	12	154	142
NF-1500-25	25	180	155
NF-1500-38	38	206	168
NF-1500-50	50	230	180
NF-1500-63	63	256	193
NF-1500-80	80	290	210
NF-1500-100	100	330	230
NF-1500-125	125	380	255
NF-1500-160	160	450	290
NF-1500-200	200	530	330

daN
(20°C,
100bar)

1500

Consultar carreras fuera de catálogo / Other strokes can be produced on request
Otras fuerzas bajo demanda / Alternative forces upon request

Ejemplo de pedido / Ordering example: 4 x NF-1500-25



Max. Recomend.
1,6 m/s
20-40 golpes/min
20-40 strokes/min

20°C
68°F

10%
min

N₂

G 1/8"

Max 100bar
1450psi

Min 20bar
290psi

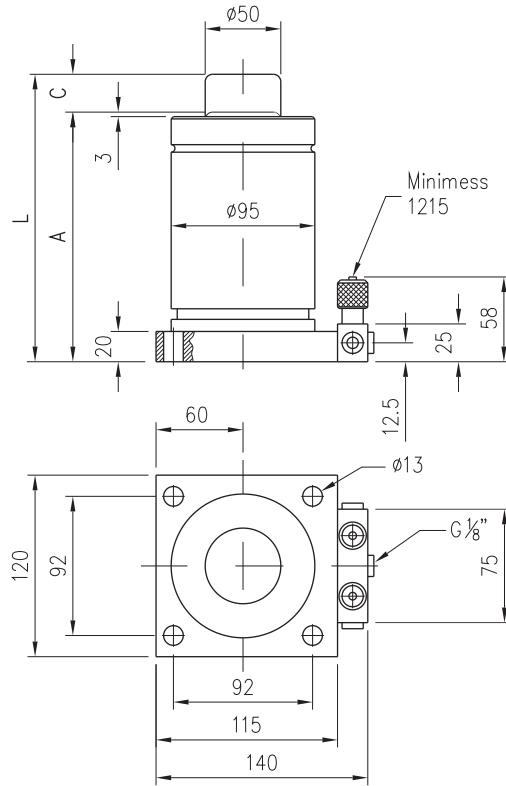
Max 80°C
176°F

Min 0°C
32°F

> 80°C (176°F) → Kit Viton

+1°C / +1,8°F = +0,34%

Repair Kit
KIT NF-1500



Dimensiones
Dimensions
Massgängen
Dimensions
Dimensioni
Medidas

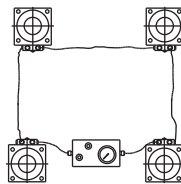
	C mm	L mm	A mm
NF-3000-12	12	164	152
NF-3000-25	25	190	165
NF-3000-38	38	216	178
NF-3000-50	50	240	190
NF-3000-63	63	266	203
NF-3000-80	80	300	220
NF-3000-100	100	340	240
NF-3000-125	125	390	265
NF-3000-160	160	460	300
NF-3000-200	200	540	340

daN
(20°C,
100bar)

3000

Consultar carreras fuera de catálogo / Other strokes can be produced on request
Otras fuerzas bajo demanda / Alternative forces upon request

Ejemplo de pedido / Ordering example: 4 x NF-3000-25



Max. Recomend.
1,6 m/s
20-40 golpes/min
20-40 strokes/min

20°C
68°F

10%
min

N₂

G 1/8"

Max 100bar
1450psi

Min 20bar
290psi

Max 80°C
176°F

Min 0°C
32°F

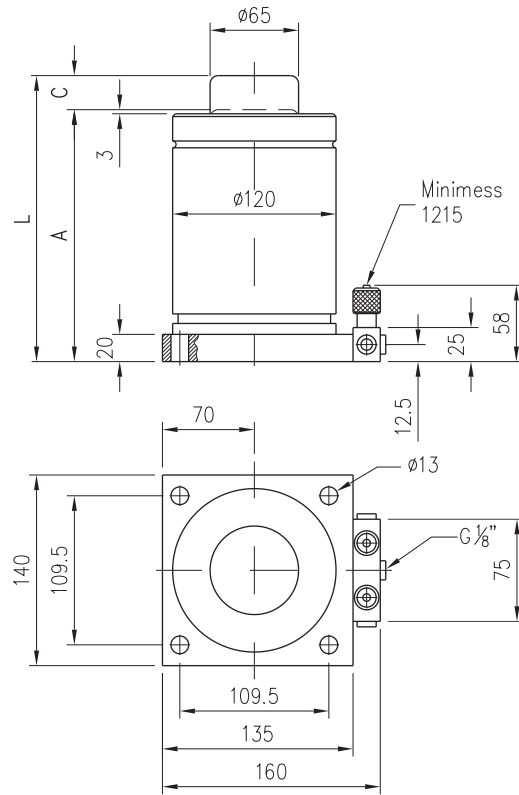
> 80°C (176°F) → Kit Viton

+1°C / +1,8°F = +0,34%

bar
psi

Repair Kit
KIT NF-3000

Manifold



Dimensiones
Dimensions
Massgangen
Dimensions
Dimensioni
Medidas

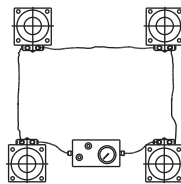
	C	L	A
	mm	mm	mm
NF-5000-12	12	184	172
NF-5000-25	25	210	185
NF-5000-38	38	236	198
NF-5000-50	50	260	210
NF-5000-63	63	286	223
NF-5000-80	80	320	240
NF-5000-100	100	360	260
NF-5000-125	125	410	285
NF-5000-160	160	480	320
NF-5000-200	200	560	360

daN
(20°C,
100bar)

5000

Consultar carreras fuera de catálogo / Other strokes can be produced on request
Otras fuerzas bajo demanda / Alternative forces upon request

Ejemplo de pedido / Ordering example: 4 x NF-5000-25



Max. Recomend.
1,6 m/s
20-40 golpes/min
20-40 strokes/min

20°C
68°F

10%
min

N₂

G 1/8"

Max
100bar
1450psi

Min
20bar
290psi

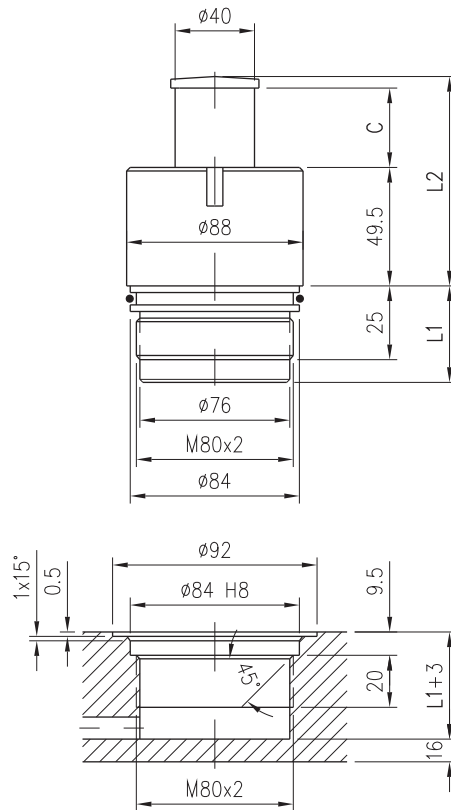
Max
80°C
176°F

Min
0°C
32°F

> 80°C (176°F) → Kit Viton

+1°C / +1,8°F = +0,34%

Repair Kit
KIT NF-5000

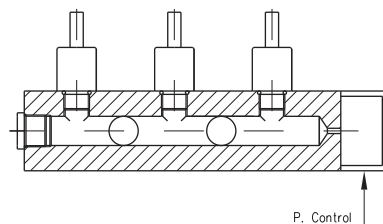


Dimensiones
Dimensions
Massgangen
Dimensions
Dimensioni
Medidas

	AREA cm ²	C mm	L1 mm	L2 mm	daN (20°C, 100bar)
NGS-3500-25	33,18	25	37,5	78,5	3500
NGS-3500-38		38	50,5	91,5	
NGS-3500-50		50	62,5	103,5	
NGS-3500-63		63	75,5	116,5	
NGS-3500-75		75	87,5	128,5	
NGS-3500-100	100	112,5	153,5		

Consultar carreras fuera de catálogo / Other strokes can be produced on request
Otras fuerzas bajo demanda / Alternative forces upon request

Ejemplo de pedido / Ordering example: 4 x NGS-3500-25



Max. Recomend.
1,6 m/s
20-40 golpes/min
20-40 strokes/min

20°C
68°F

10%
min

N₂

Max 100bar
1450psi

Min 20bar
290psi

Max 80°C
176°F

Min 0°C
32°F

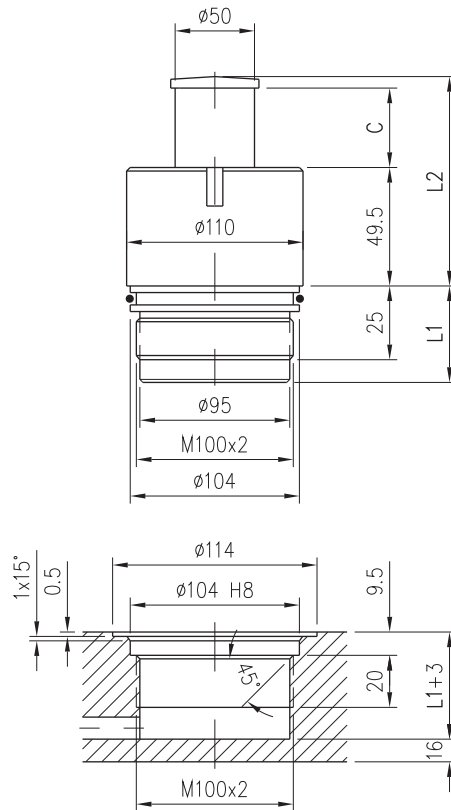
> 80°C (176°F) → Kit Viton

+1°C / +1,8°F = +0,34%

bar
psi

Repair Kit
KIT NGS-3500

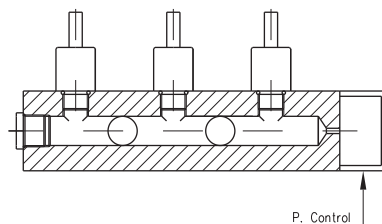
Manifold



	AREA cm ²	C mm	L1 mm	L2 mm	daN (20°C, 100bar)
Dimensiones	50,26	NGS-5000-25	25	54,5	5000
Dimensions		NGS-5000-38	38	67,5	
Massgangen		NGS-5000-50	50	79,5	
Dimensions		NGS-5000-63	63	92,5	
Dimensioni		NGS-5000-75	75	104,5	
Medidas		NGS-5000-100	100	129,5	154,5

Consultar carreras fuera de catálogo / Other strokes can be produced on request
 Otras fuerzas bajo demanda / Alternative forces upon request

Ejemplo de pedido / Ordering example: 4 x NGS-5000-25



Max. Recomend.
1,6 m/s
20-40 golpes/min
20-40 strokes/min

20°C
68°F

10% min

N₂

Max 100bar
1450psi

Min 20bar
290psi

Max 80°C
176°F

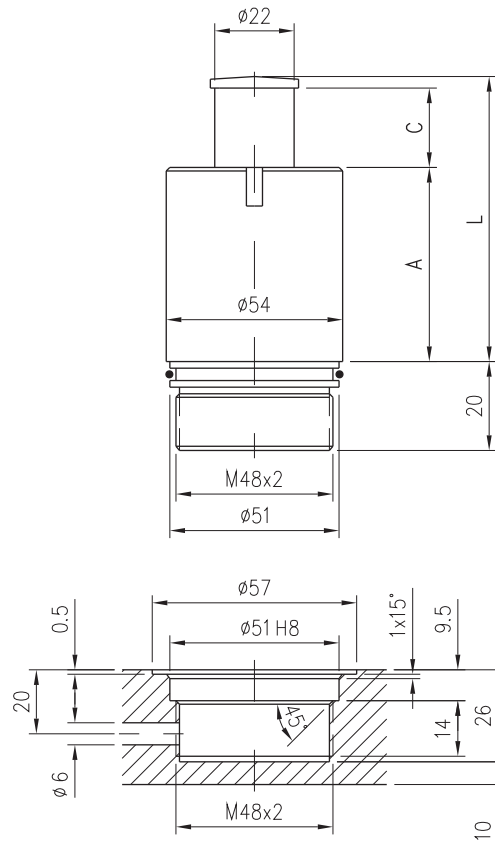
Min 0°C
32°F

> 80°C (176°F) → Kit Viton

+1°C / +1,8°F = +0,34%

bar
psi

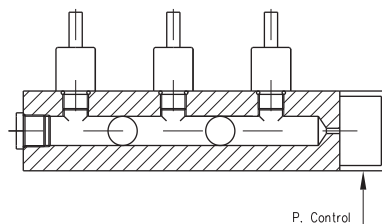
Repair Kit
KIT NGS-5000



	AREA cm ²	C mm	L mm	A mm	daN (20°C, 100bar)
Dimensiones	9,62	NS-1000-25	25	91	62
Dimensions		NS-1000-38	38	117	75
Massgängen		NS-1000-50	50	141	87
Dimensions		NS-1000-75	75	191	112
Dimensioni		NS-1000-100	100	241	137
Medidas		NS-1000-150	150	341	187

Consultar carreras fuera de catálogo / Other strokes can be produced on request
Otras fuerzas bajo demanda / Alternative forces upon request

Ejemplo de pedido / Ordering example: 4 x NS-1000-25



Max. Recomend.
1,6 m/s
20°C / 68°F
80-100 golpes/min
80-100 strokes/min

10% min

N₂

Max 100bar / 1450psi
Min 20bar / 290psi

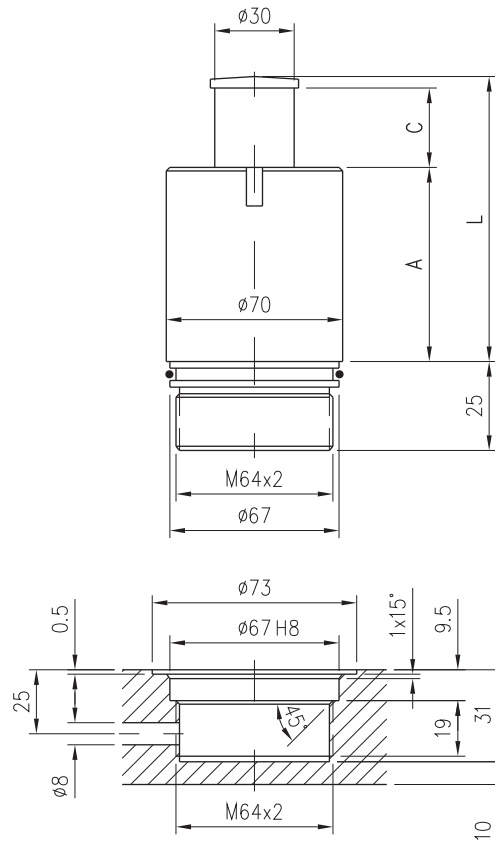
Max 80°C / 176°F
Min 0°C / 32°F

> 80°C (176°F) → Kit Viton

+1°C / +1,8°F = +0,34%

Repair Kit
KIT NS-1000

* Otras dimensiones bajo pedido. Consultar con fábrica.
* Other dimensions made to order. Consult with factory.

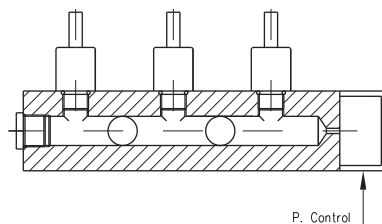


Dimensiones
Dimensions
Massgangen
Dimensions
Dimensioni
Medidas

	AREA cm ²	C mm	L mm	A mm	daN (20°C, 100bar)
NS-2000-25	19,63	25	88	59	2000
NS-2000-38		38	114	72	
NS-2000-50		50	138	84	
NS-2000-75		75	188	109	
NS-2000-100		100	238	134	
NS-2000-150	150	338	184		

Consultar carreras fuera de catálogo / Other strokes can be produced on request
Otras fuerzas bajo demanda / Alternative forces upon request

Ejemplo de pedido / Ordering example: 4 x NS-2000-25



Max. Recomend.
1,6 m/s
20-40 golpes/min
20-40 strokes/min

20°C
68°F

10%
min

N₂

Max 100bar
1450psi

Min 20bar
290psi

Max 80°C
176°F

Min 0°C
32°F

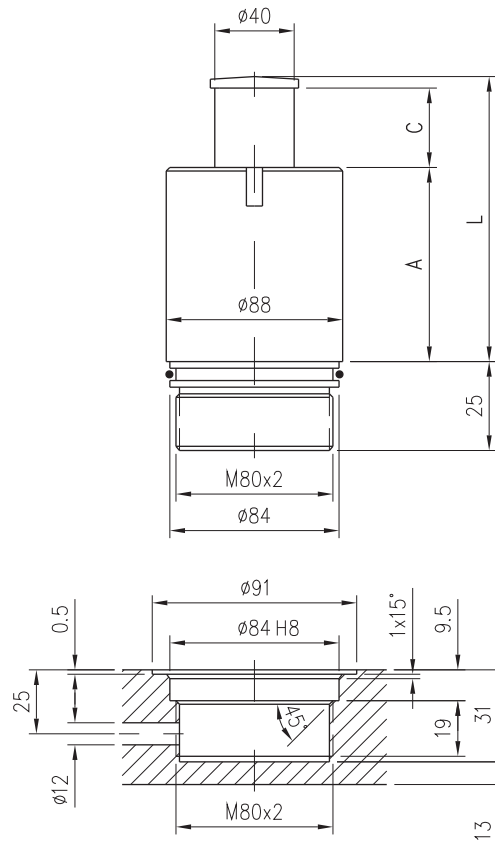
> 80°C (176°F) → Kit Viton

+1°C / +1,8°F = +0,34%

bar
psi

Repair Kit
KIT NS-2000

* Otras dimensiones bajo pedido. Consultar con fábrica.
* Other dimensions made to order. Consult with factory.

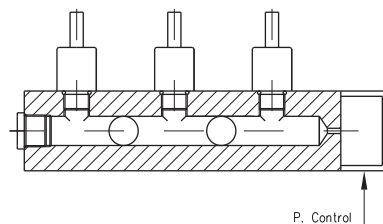


Dimensiones
Dimensions
Massgangen
Dimensions
Dimensioni
Medidas

	AREA cm ²	C mm	L mm	A mm	daN (20°C, 100bar)
NS-3000-25	28,27	25	93	64	3000
NS-3000-38		38	119	77	
NS-3000-50		50	143	89	
NS-3000-75		75	193	114	
NS-3000-100		100	243	139	
NS-3000-150	150	343	189		

Consultar carreras fuera de catálogo / Other strokes can be produced on request
Otras fuerzas bajo demanda / Alternative forces upon request

Ejemplo de pedido / Ordering example: 4 x NS-3000-25



Max. Recomend.
1,6 m/s
20-40 golpes/min
20-40 strokes/min

20°C
68°F

10%
min

N₂

Max 100bar
1450psi

Min 20bar
290psi

Max 80°C
176°F

Min 0°C
32°F

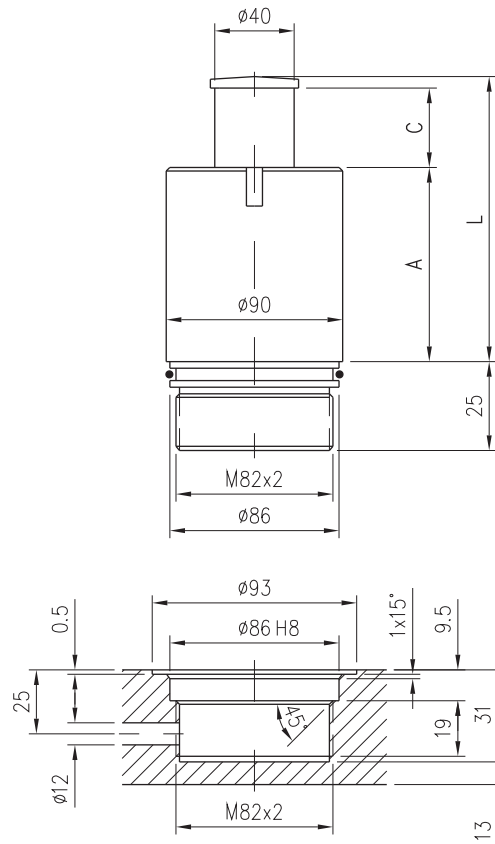
> 80°C (176°F) → Kit Viton

+1°C / +1,8°F +0,34%

Repair Kit
KIT NS-3000

Manifold

* Otras dimensiones bajo pedido. Consultar con fábrica.
* Other dimensions made to order. Consult with factory.

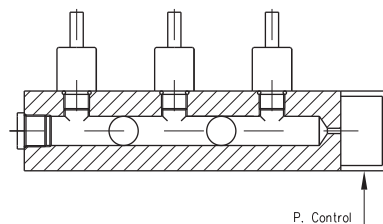


Dimensiones
Dimensions
Massgangen
Dimensions
Dimensioni
Medidas

	AREA cm ²	C mm	L mm	A mm	daN (20°C, 100bar)
NS-4000-25	38,48	25	93	64	4000
NS-4000-38		38	119	77	
NS-4000-50		50	143	89	
NS-4000-75		75	193	114	
NS-4000-100		100	243	139	
NS-4000-150	150	343	189		

Consultar carreras fuera de catálogo / Other strokes can be produced on request
Otras fuerzas bajo demanda / Alternative forces upon request

Ejemplo de pedido / Ordering example: 4 x NS-4000-25



Max. Recomend.
1,6 m/s
20-40 golpes/min
20-40 strokes/min

20°C
68°F

10%
min

N₂

Max 100bar
1450psi

Min 20bar
290psi

Max 80°C
176°F

Min 0°C
32°F

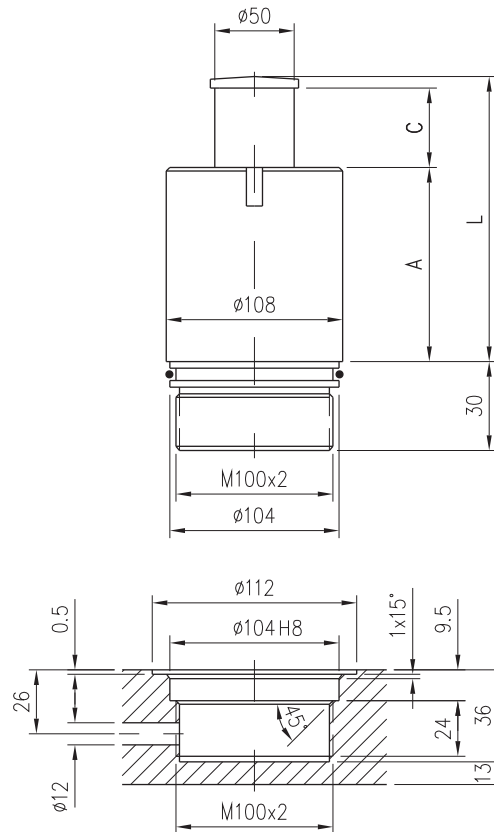
> 80°C (176°F) → Kit Viton

+1°C / +1,8°F = +0,34%

bar
psi

Repair Kit
KIT NS-4000

* Otras dimensiones bajo pedido. Consultar con fábrica.
* Other dimensions made to order. Consult with factory.

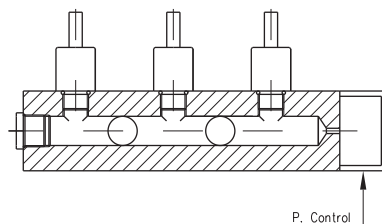


Dimensiones
Dimensions
Massgangen
Dimensions
Dimensioni
Medidas

	AREA cm ²	C mm	L mm	A mm	daN (20°C, 100bar)
NS-5000-25	50,26	25	106	76	5000
NS-5000-38		38	132	89	
NS-5000-50		50	156	101	
NS-5000-75		75	206	126	
NS-5000-100		100	256	151	
NS-5000-150	150	356	201		

Consultar carreras fuera de catálogo / Other strokes can be produced on request
Otras fuerzas bajo demanda / Alternative forces upon request

Ejemplo de pedido / Ordering example: 4 x NS-5000-25



Max. Recomend.
1,6 m/s
20-40 golpes/min
20-40 strokes/min

20°C
68°F

10%
min

N₂

Max 100bar
1450psi

Min 20bar
290psi

Max 80°C
176°F

Min 0°C
32°F

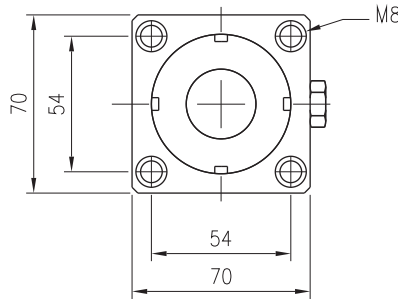
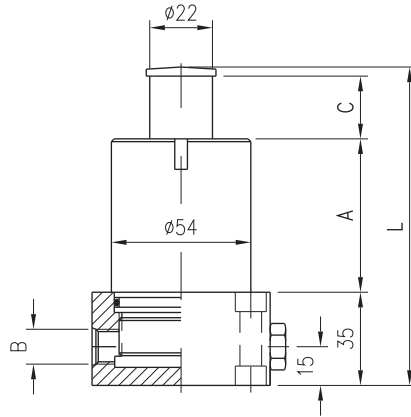
> 80°C (176°F) → Kit Viton

+1°C / +1,8°F = bar
+0,34% psi

Repair Kit
KIT NS-5000

Manifold

* Otras dimensiones bajo pedido. Consultar con fábrica.
* Other dimensions made to order. Consult with factory.

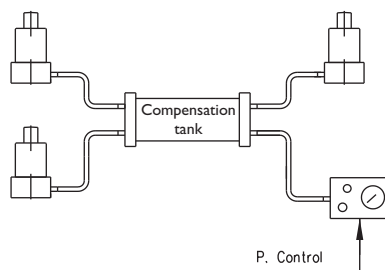


Dimensiones
Dimensions
Massgängen
Dimensions
Dimensioni
Medidas

	AREA cm ²	C mm	L mm	A mm	daN (20°C, 100bar)	B
NSB-1000-25	9,62	25	125,5	61,5	1000	1/2" 20 ó 1/8" GAS
NSB-1000-38		38	151,5	74,5		
NSB-1000-50		50	175,5	86,5		
NSB-1000-75		75	225,5	111,5		
NSB-1000-100		100	275,5	136,5		
NSB-1000-150	150	375,5	186,5			

Consultar carreras fuera de catálogo / Other strokes can be produced on request
Otras fuerzas bajo demanda / Alternative forces upon request

Ejemplo de pedido / Ordering example: 4 x NSB-1000-25



IMPORTANTE
Los cilindros tipo NSB deberán trabajar
conexiónados a un pulmón de compensación

IMPORTANT
The NSB cylinders have to operate
connected to a compensation tank

Max. Recomend.
1,6 m/s
20-40 golpes/min
20-40 strokes/min

20°C
68°F

10%
min

N₂

1/2" 20
1/8" GAS

Max 100bar
1450psi

Min 20bar
290psi

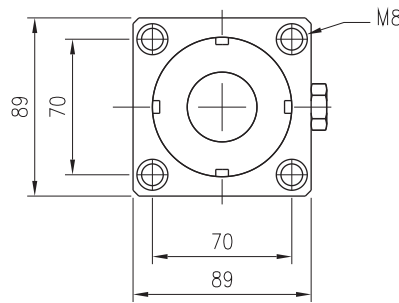
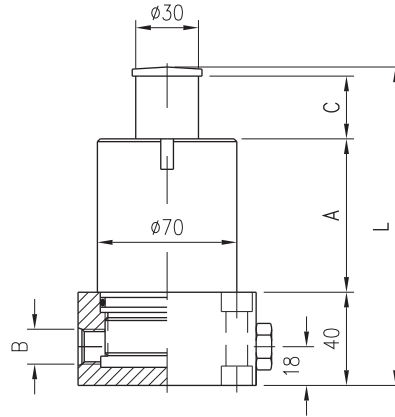
Max 80°C
176°F

Min 0°C
32°F

> 80°C (176°F) → Kit Viton

+1°C / +1,8°F = +0,34%

Repair Kit
KIT NSB-1000

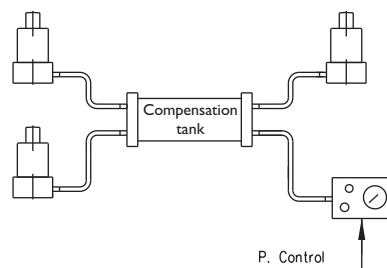


Dimensiones
Dimensions
Massgangen
Dimensions
Dimensioni
Medidas

	AREA cm ²	C mm	L mm	A mm	daN (20°C, 100bar)	B
NSB-2000-25		25	127,5	58,5	2000	1/2" 20 ó 1/8" GAS
NSB-2000-38		38	153,5	71,5		
NSB-2000-50	19,63	50	177,5	83,5		
NSB-2000-75		75	227,5	108,5		
NSB-2000-100		100	277,5	133,5		
NSB-2000-150		150	377,5	183,5		

Consultar carreras fuera de catálogo / Other strokes can be produced on request
Otras fuerzas bajo demanda / Alternative forces upon request

Ejemplo de pedido / Ordering example: 4 x NSB-2000-25



IMPORTANTE
Los cilindros tipo NSB deberán trabajar
conexiónados a un pulmón de compensación

IMPORTANT
The NSB cylinders have to operate
connected to a compensation tank

Max. Recomend.
1,6 m/s
20-40 golpes/min
20-40 strokes/min

20°C
68°F

10%
min

N₂

1/2" 20
1/8" GAS

Max 100bar
1450psi

Min 20bar
290psi

Max 80°C
176°F

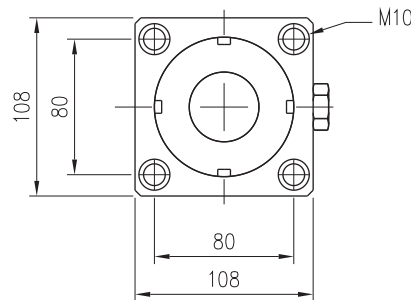
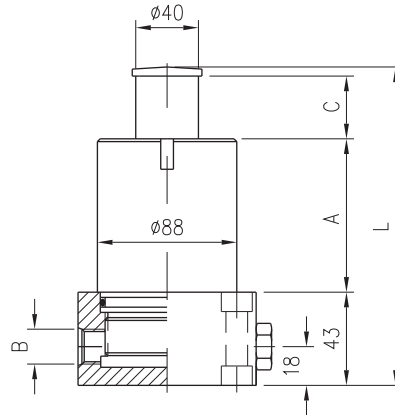
Min 0°C
32°F

> 80°C (176°F) → Kit Viton

+1°C / +1,8°F = +0,34%
bar
psi

Repair Kit
KIT NSB-2000

Manifold

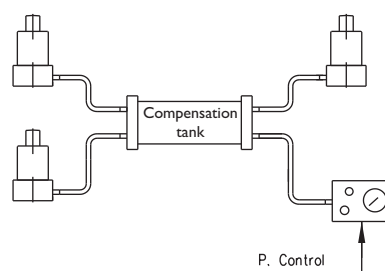


Dimensiones
Dimensions
Massgangen
Dimensions
Dimensioni
Medidas

	AREA cm ²	C mm	L mm	A mm	daN (20°C, 100bar)	B
NSB-3000-25		25	135,5	63,5	3000	1/2" 20 ó 1/8" GAS
NSB-3000-38		38	161,5	76,5		
NSB-3000-50	28,27	50	185,5	88,5		
NSB-3000-75		75	235,5	113,5		
NSB-3000-100		100	285,5	138,5		
NSB-3000-150		150	385,5	188,5		

Consultar carreras fuera de catálogo / Other strokes can be produced on request
Otras fuerzas bajo demanda / Alternative forces upon request

Ejemplo de pedido / Ordering example: 4 x NSB-3000-25



IMPORTANTE
Los cilindros tipo NSB deberán trabajar
conexiónados a un pulmón de compensación

IMPORTANT
The NSB cylinders have to operate
connected to a compensation tank

Max. Recomend.
1,6 m/s
20-40 golpes/min
20-40 strokes/min

20°C
68°F

10%
min

N₂

1/2" 20
1/8" GAS

Max 100bar
1450psi

Min 20bar
290psi

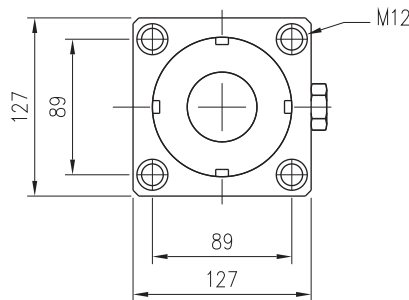
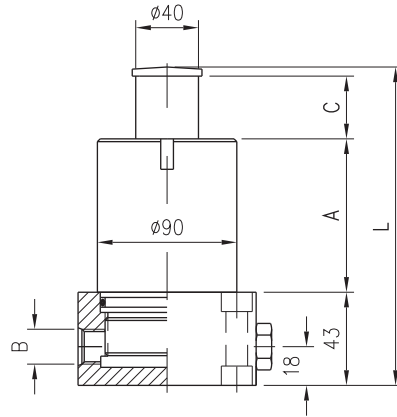
Max 80°C
176°F

Min 0°C
32°F

> 80°C (176°F) → Kit Viton

+1°C / +1,8°F = +0,34%

Repair Kit
KIT NSB-3000

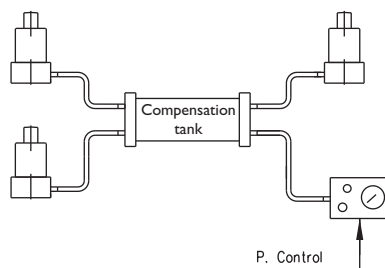


Dimensiones
Dimensions
Massgangen
Dimensions
Dimensioni
Medidas

	AREA cm ²	C mm	L mm	A mm	daN (20°C, 100bar)	B
NSB-4000-25	38,48	25	135,5	63,5	4000	1/2" 20 o 1/8" GAS
NSB-4000-38		38	161,5	76,5		
NSB-4000-50		50	185,5	88,5		
NSB-4000-75		75	235,5	113,5		
NSB-4000-100		100	285,5	138,5		
NSB-4000-150	150	385,5	188,5			

Consultar carreras fuera de catálogo / Other strokes can be produced on request
Otras fuerzas bajo demanda / Alternative forces upon request

Ejemplo de pedido / Ordering example: 4 x NSB-4000-25



IMPORTANTE
Los cilindros tipo NSB deberán trabajar
conexiónados a un pulmón de compensación

IMPORTANT
The NSB cylinders have to operate
connected to a compensation tank

Max. Recomend.
1,6 m/s
20-40 golpes/min
20-40 strokes/min

20°C
68°F

10%
min

N₂

1/2" 20
1/8" GAS

Max 100bar
1450psi

Min 20bar
290psi

Max 80°C
176°F

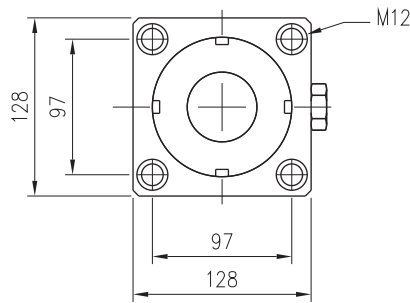
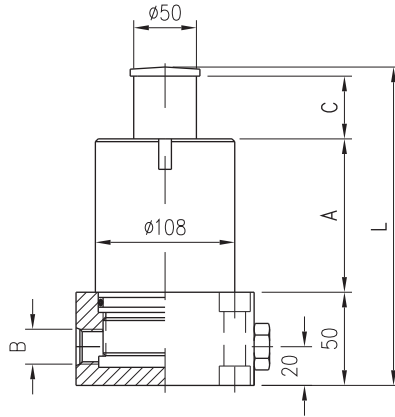
Min 0°C
32°F

> 80°C (176°F) → Kit Viton

+1°C / +1,8°F = +0,34%

Repair Kit
KIT NSB-4000

Manifold

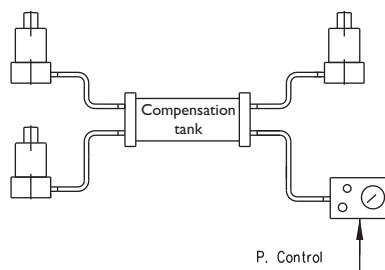


Dimensiones
Dimensions
Massgängen
Dimensions
Dimensioni
Medidas

	AREA cm ²	C mm	L mm	A mm	daN (20°C, 100bar)	B
NSB-5000-25		25	155,5	75,5	5000	1/2" 20 o 1/8" GAS
NSB-5000-38		38	181,5	88,5		
NSB-5000-50	50,26	50	205,5	100,5		
NSB-5000-75		75	255,5	125,5		
NSB-5000-100		100	305,5	150,5		
NSB-5000-150		150	405,5	200,5		

Consultar carreras fuera de catálogo / Other strokes can be produced on request
Otras fuerzas bajo demanda / Alternative forces upon request

Ejemplo de pedido / Ordering example: 4 x NSB-5000-25



IMPORTANTE
Los cilindros tipo NSB deberán trabajar
conexiónados a un pulmón de compensación

IMPORTANT
The NSB cylinders have to operate
connected to a compensation tank

Max. Recomend.
1,6 m/s
20-40 golpes/min
20-40 strokes/min

20°C
68°F

10%
min

N₂

1/2" 20
1/8" GAS

Max 100bar
1450psi

Min 20bar
290psi

Max 80°C
176°F

Min 0°C
32°F

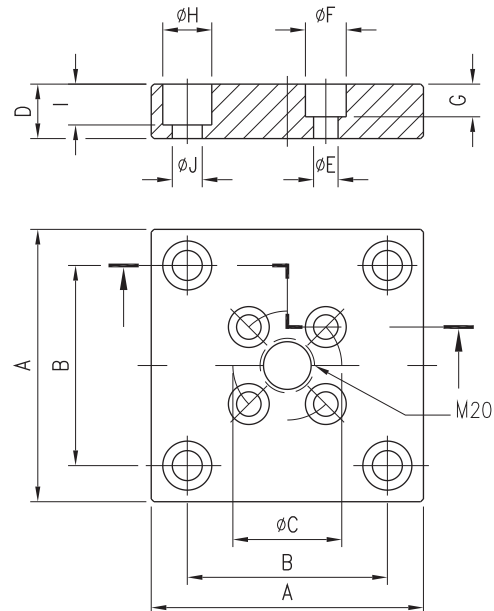
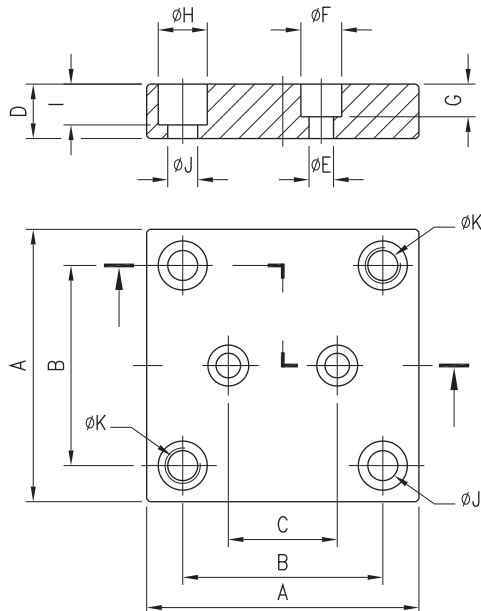
> 80°C (176°F) → Kit Viton

+1°C / +1,8°F = +0,34%

Repair Kit
KIT NSB-5000

BF-500
BF-750

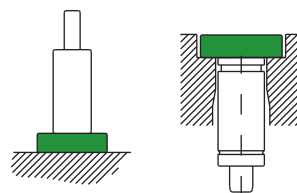
BF-1500
BF-3000
BF-5000
BF-7500
BF-10000



Dimensiones
Dimensions
Massgängen
Dimensions
Dimensioni
Medidas

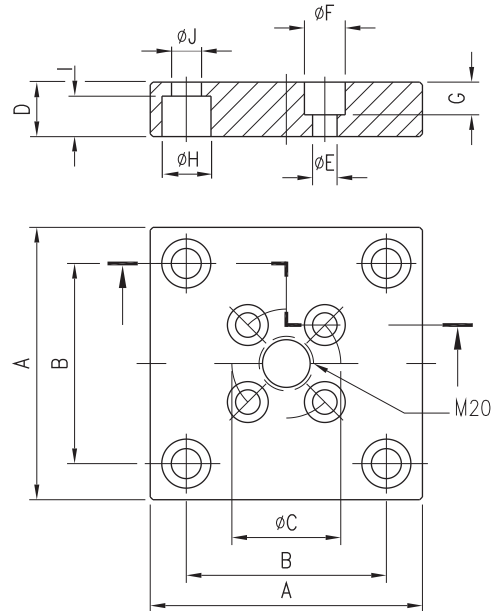
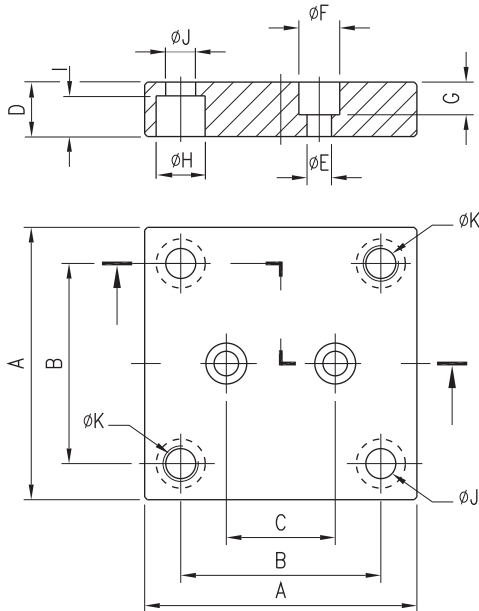
	A	B	C	D	E	F	G	H	I	J	K
	mm	mm	mm	mm	mm	mm	mm	mm	mm	mm	
BF-500	70	50	20	20	9	15	12	15	12	9	M10
BF-750	75	56,5	20	20	9	15	12	15	12	9	M10
BF-1500	100	73,5	40	20	9	15	12	18	15	11	
BF-3000	120	92	60	20	9	15	12	13,5	20	13,5	
BF-5000	140	109,5	80	20	11	18	15	13,5	20	13,5	
BF-7500	190	138	100	20	11	18	15	17	20	17	
BF-10000	210	170	120	23	13	20	16	17	23	17	

Ejemplo de pedido / Ordering example: 4 x BF-1500



BFE-500
BFE-750

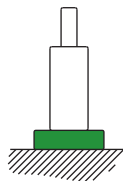
BFE-1500
BFE-3000
BFE-5000
BFE-7500
BFE-10000



Dimensiones
Dimensions
Massgängen
Dimensions
Dimensioni
Medidas

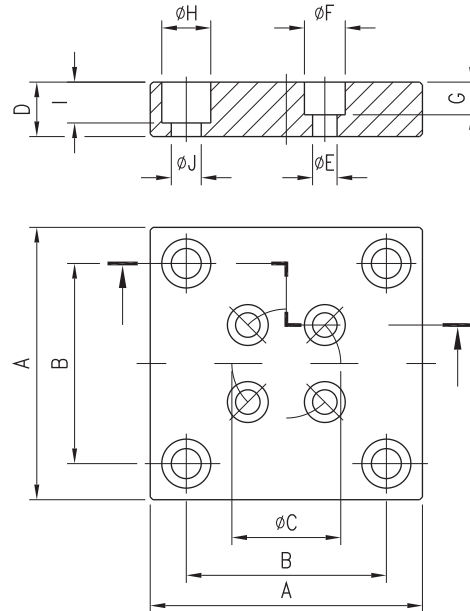
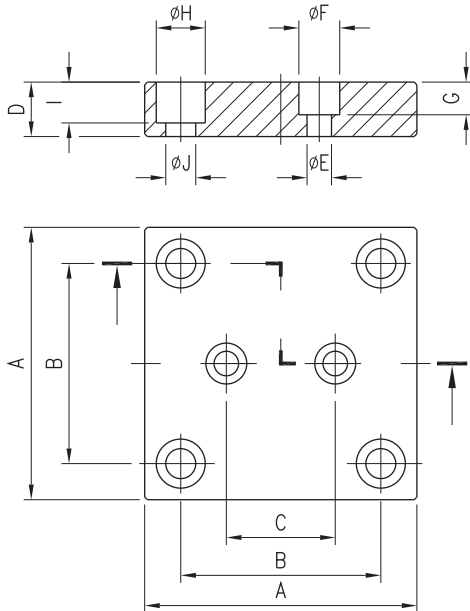
	A	B	C	D	E	F	G	H	I	J	K
	mm	mm	mm	mm	mm	mm	mm	mm	mm	mm	
BFE-500	70	50	20	20	9	15	12	15	12	9	M10
BFE-750	75	56,5	20	20	9	15	14	15	12	9	M10
BFE-1500	100	73,5	40	20	9	15	14	18	12	11	
BFE-3000	120	92	60	20	9	15	14	20	13	13,5	
BFE-5000	140	109,5	80	20	11	18	15	20	13	13,5	
BFE-7500	190	138	100	20	11	18	15	25	13	17	
BFE-10000	210	170	120	23	13	20	16	25	13	17	

Ejemplo de pedido / Ordering example: 4 x BFE-1500



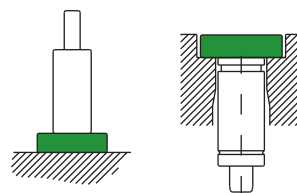
MC-1000
MC-1500

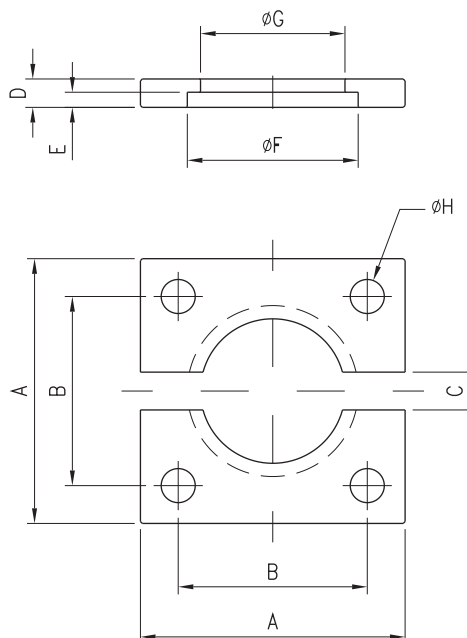
MC-2500
MC-4000
MC-6500



		A mm	B mm	C mm	D mm	E mm	F mm	G mm	H mm	I mm	J mm
Dimensiones	MC-1000	70	50	20	16	9	15	9	15	9	9
Dimensions	MC-1500	90	68	20	20	9	15	9	18	11	11
Massgängen	MC-2500	90	68	40	20	9	15	9	18	11	11
Dimensions	MC-4000	110	90	60	20	9	15	9	18	11	11
Dimensioni	MC-6500	125	100	80	20	11	18	11	18	11	11
Medidas											

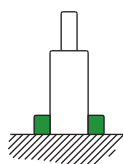
Ejemplo de pedido / Ordering example: 4 x MC-1500

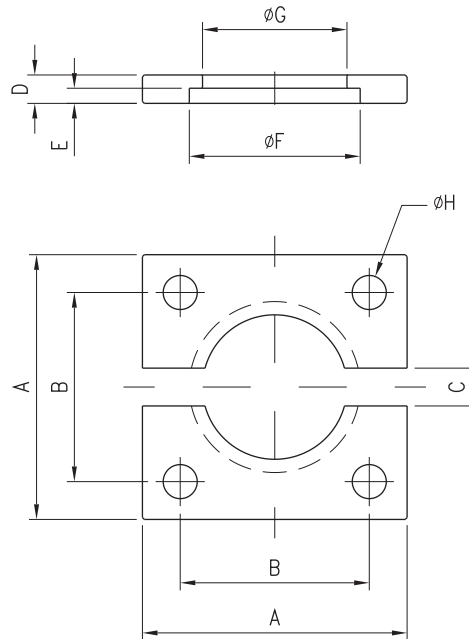




		A mm	B mm	C mm	D mm	E mm	F mm	G mm	H mm
Dimensiones	FR-250	55	40	8	7	4	38,3	33,2	7
Dimensions	FR-500	70	50	20	7,5	4	45,2	39,5	9
Massgangen	GR-100	36	24	4	6	3,4	20	15	6,5
Dimensions	GR-300	50	35	6	7	4	32,1	27,1	7
Dimensioni	GR-750	75	56,5	24	12	7,9	50,2	43	9
Medidas	GR-1500	100	73,5	24	12	7,9	75,2	68	11
	GR-3000	120	92	24	12	7,9	95,1	87	13
	GR-5000	140	109,5	28	12	7,9	120,1	112	13
	GR-7500	190	138	40	12	7,9	150,1	142	17,5
	GR-10000	210	170	40	13	7,9	195,5	188	17,5
	GRS-750	75	56,5	24	7,6	4,1	50	43	9
	GRS-1500	100	73,5	24	12	7,9	75	68	9

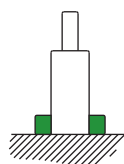
Ejemplo de pedido / Ordering example: 4 x GR-1500

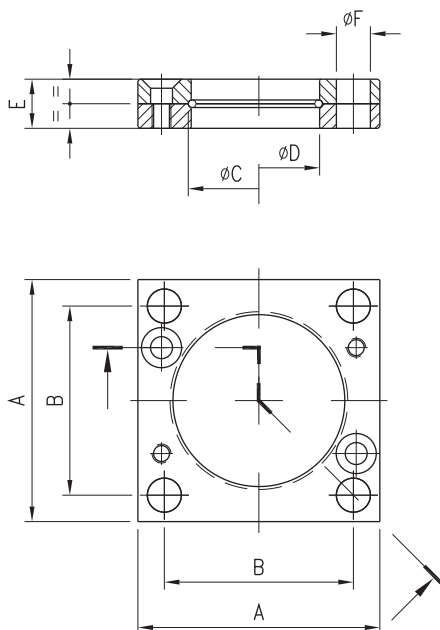




		A mm	B mm	C mm	D mm	E mm	F mm	G mm	H mm
Dimensiones	MT-1000	75	56,5	24	12,2	7,9	50,2	43	13
Dimensions	MT-1500	100	73,5	18	12	7,9	63	56	13
Massgangen	MT-2500	100	73,5	24	12	7,9	75,2	68	13
Dimensions	MT-4000	120	92	24	12	7,9	95,1	87	18
Dimensioni	MT-6500	140	109,5	28	12	7,9	120,1	112	18
Medidas									

Ejemplo de pedido / Ordering example: 4 x MT-1500

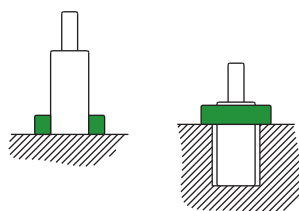


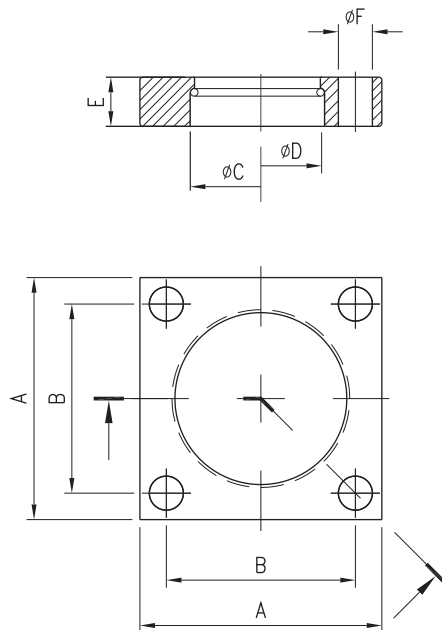


Dimensiones
Dimensions
Massgangen
Dimensions
Dimensioni
Medidas

	A mm	B mm	C mm	D mm	E mm	F mm
XC-250	52	40	40	38,45	9	7
XC-500	64	50	47	45,45	13	9
KXC-750	64	50	48	45,45	13	9
XC-750	70	56,5	54,5	50,45	13	9
XC-1000	83	68	67,5	63,45	14	11
XC-1500	90	73,5	80	75,45	16	11
XC-3000	110	92	100	95,45	18	13
XC-5000	130	109,5	125	120,45	21	13
XC-7500	162	138	155	150,45	27	17,5
XC-10000	210	170	200	195,45	27	17,5

Ejemplo de pedido / Ordering example: 4 x XC-1500

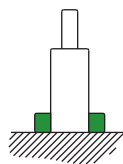


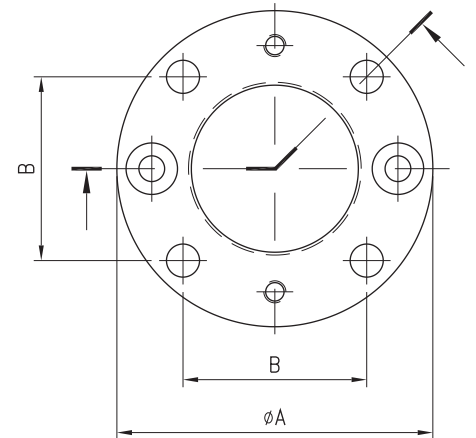
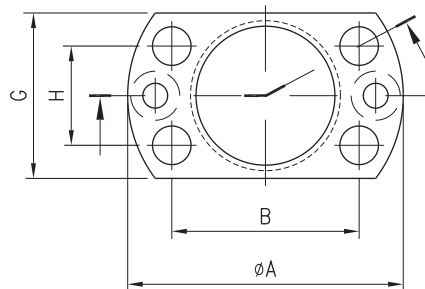
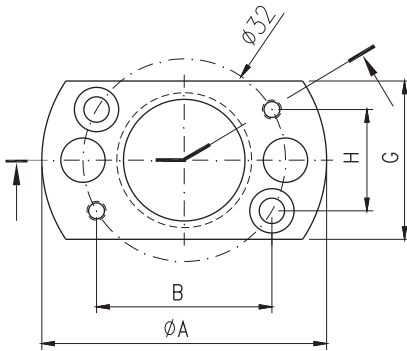
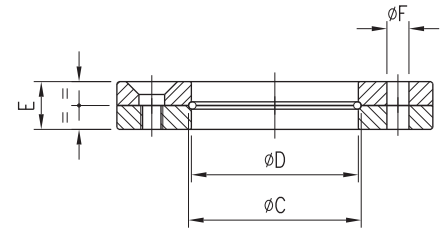
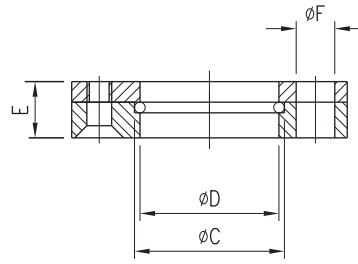
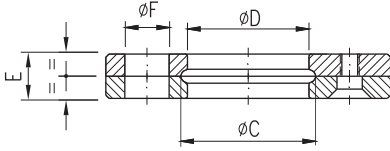


Dimensiones
Dimensions
Massgangen
Dimensions
Dimensioni
Medidas

	A mm	B mm	C mm	D mm	E mm	F mm
XT-750	47	35	34	32,45	14,5	7
XT-1000	52	40	40	38,45	14,5	7
XT-1800	70	56,5	54,5	50,45	19,5	9
XT-3000	83	68	67,5	63,45	23	11
XT-4700	90	73,5	80	75,45	24,5	11
XT-7500	110	92	100	95,45	27,5	13
XT-11800	140	109,5	125	120,45	29,5	13
XT-18300	170	138	155	150,45	34,5	17,5

Ejemplo de pedido / Ordering example: 4 x XT-1800





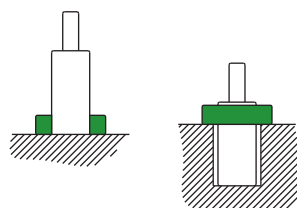
XS-100

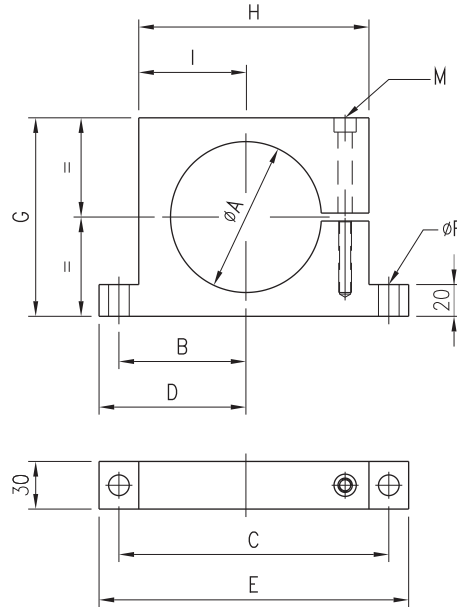
XS-200
XS-300

Dimensiones
Dimensions
Massgangen
Dimensions
Dimensioni
Medidas

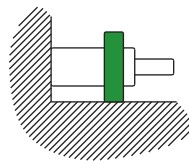
	A	B	C	D	E	F	G	H
	mm	mm	mm	mm	mm	mm	mm	mm
XS-100	45	27,7	21,3	19,2	7	7	25	16
XS-200	50	34	27,2	25,2	9	7	30	18
XS-300	60	35	34,9	32	9	7	40	28
XS-150	60	35	34	32,45	9	7	/	/
XS-250	68	40	40	38,45	9	7	/	/
XS-500	86	50	47	45,45	13	9	/	/
KS-750	86	50	48	45,45	13	9	/	/
XS-750	95	56,5	54,5	50,45	13	9	/	/
XS-1000	108	62	67,5	63,45	14	11	/	/
XS-1500	122	73,5	80	75,45	16	11	/	/
XS-3000	150	92	100	95,45	18	13	/	/
XSKC-5000	160	99	110	105,5	16	13,5	/	/
XS-5000	175	109,5	125	120,45	21	13	/	/
XS-7500	220	138	155	150,45	27	17,5	/	/
XS-10000	290	170	200	195,45	27	17,5	/	/

Ejemplo de pedido / Ordering example: 4 x XS-1500



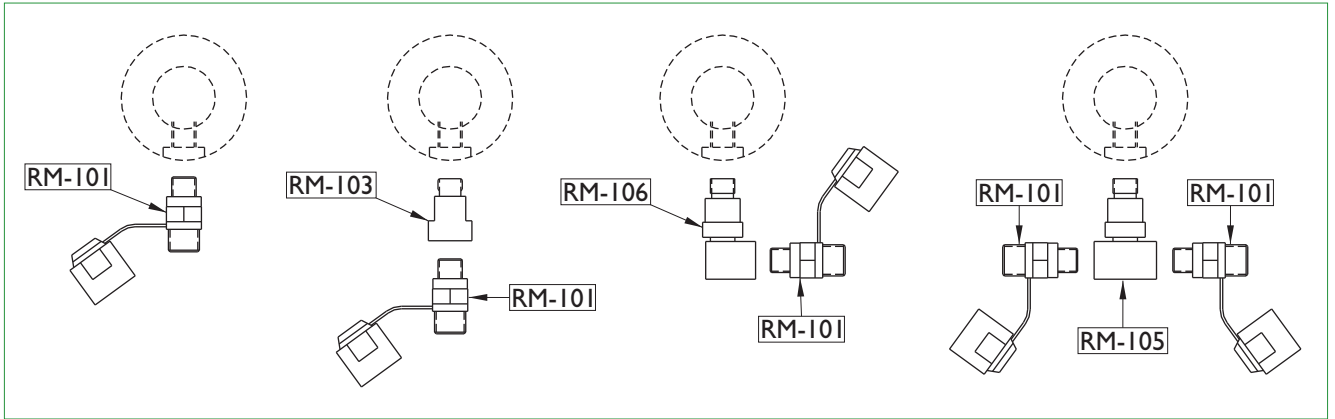


		A	B	C	D	E	F	G	H	I	M
		mm	mm	mm	mm	mm	mm	mm	mm	mm	
Dimensiones	CS-750	50	50	110	60	130	9	80	90	40	M8
Dimensions	CS-1500	75	63,5	137	75	160	11	105	115	52,5	M10
Massgangen	CS-3000	95	80	170	92,5	195	13	125	145	67,5	M12
Dimensions	CS-5000	120	92,5	195	105	220	13	148	165	77,5	M12
Dimensioni	Ejemplo de pedido / Ordering example: 4 x CS-1500										
Medidas											

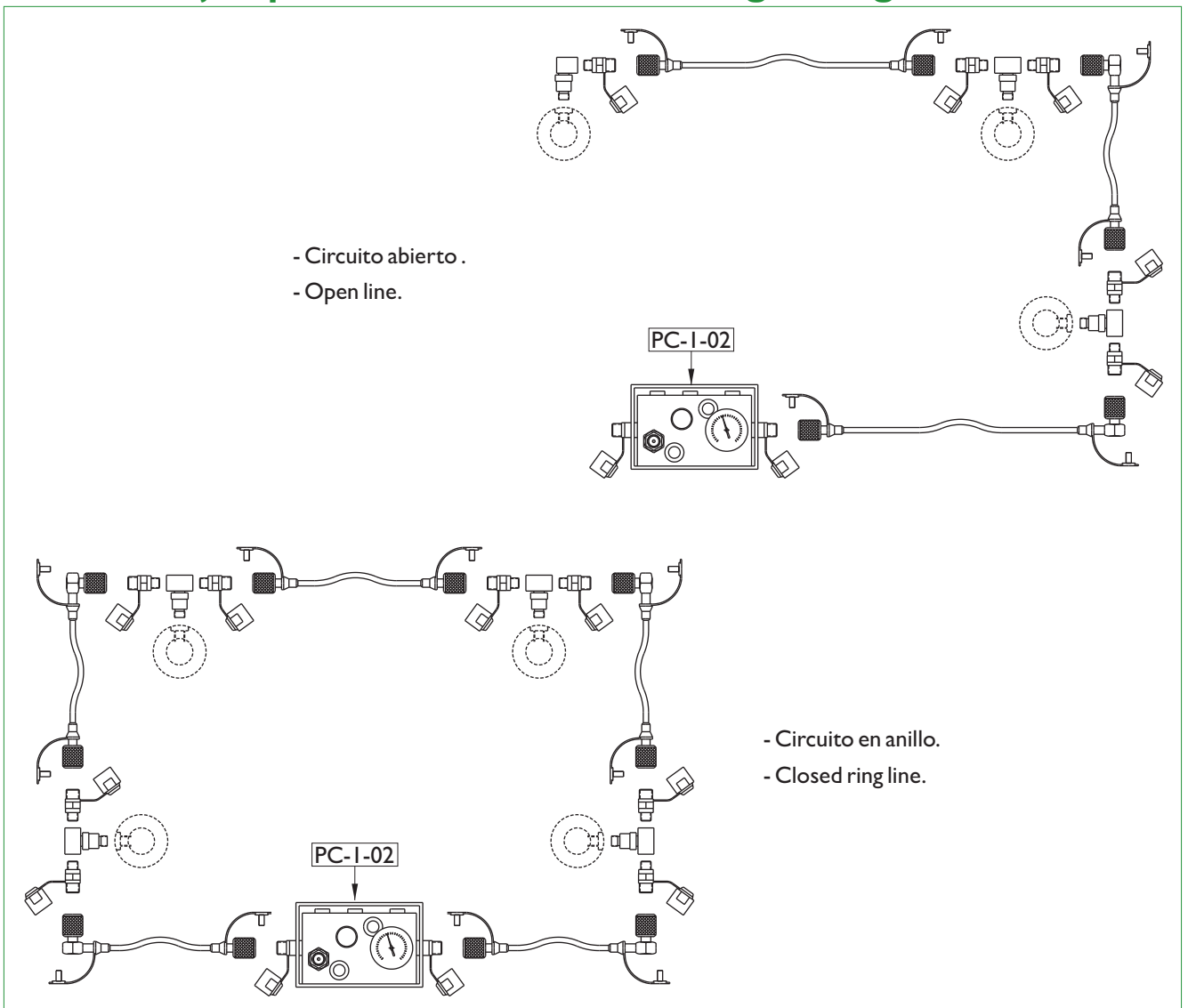


La fuerza del cilindro no debe ser soportada por la brida
Flange must not support spring's force

Conexión entre cilindros Hose assembly

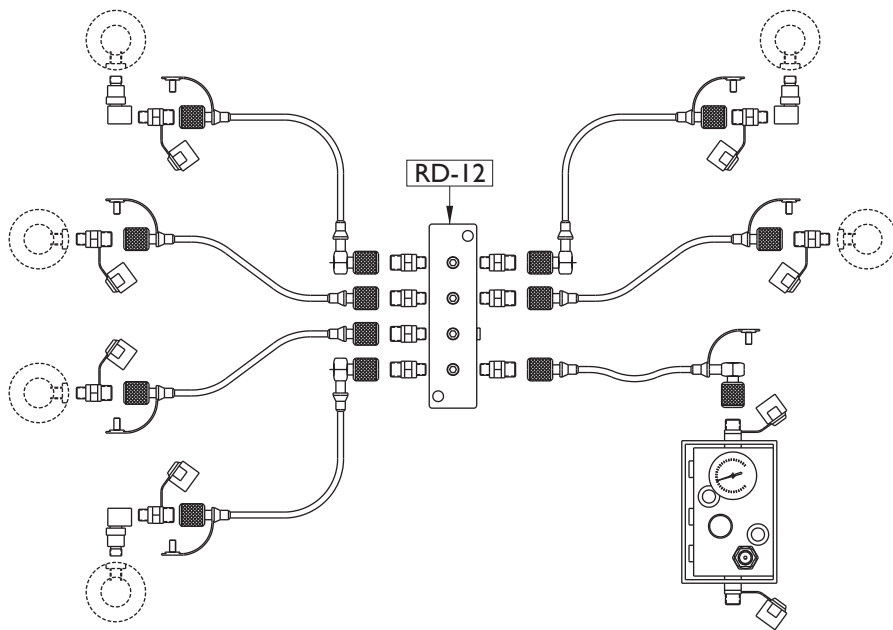


Ejemplos de conexión - Mounting arrangement

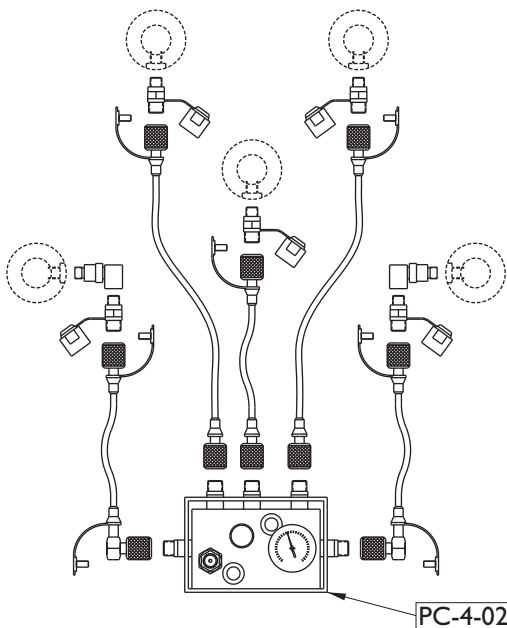


Conexión entre cilindros Hose assembly

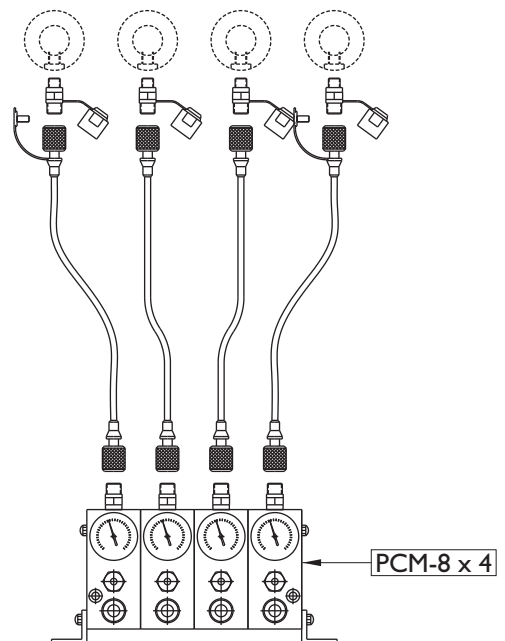
Ejemplos de conexión - Mounting arrangement



- Conexión directa con regleta de distribución.
- Group series with distribution block.



- Conexión directa.
- Group series.



- Conexión directa a panel de control múltiple.
- Group series with multiple control panel.

Conexión entre cilindros Hose assembly

Latiguillos - Hoses

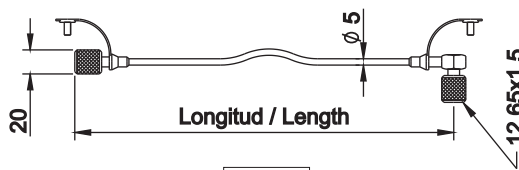
Max. Presión / Max. Pressure: 630bar



LMI



LM3

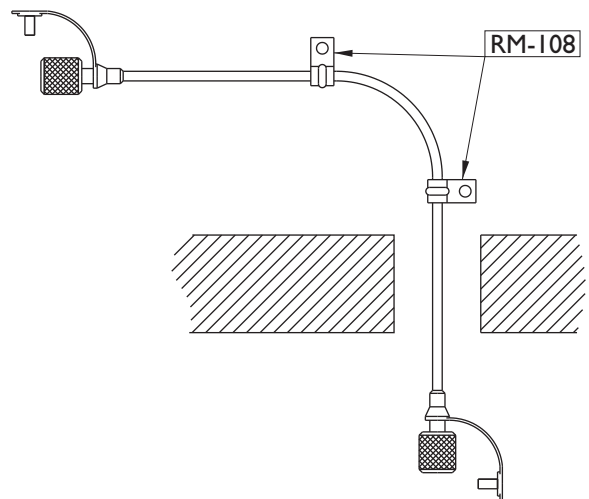
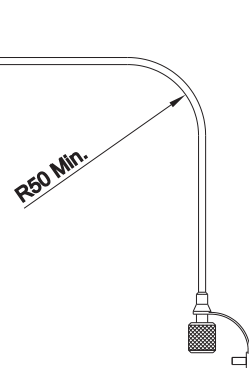
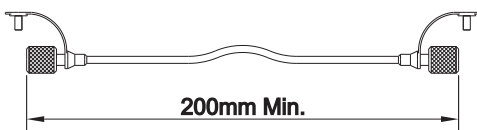
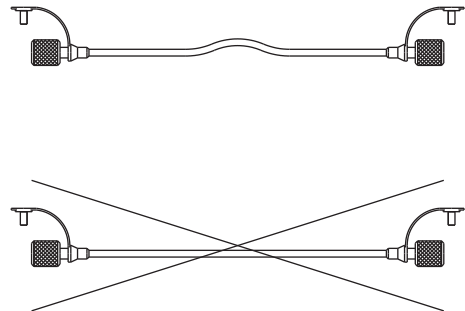
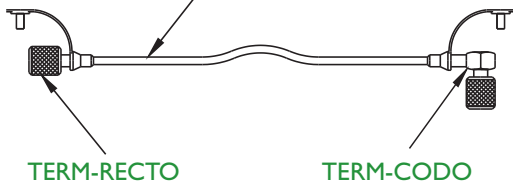


LM2

Ejemplo de pedido / Ordering example: LM(1,2,3)-Longitud en mm/Length in mm 4 x LMI-750 1 x LM3-225 2 x LM2-1325

Piezas individuales / Individual parts:

MAN-LM-xx (xx = longitud en mm/length in mm)



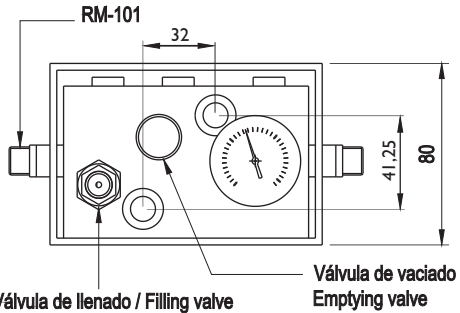
Conexión entre cilindros Hose assembly

Accesorios - Accessories

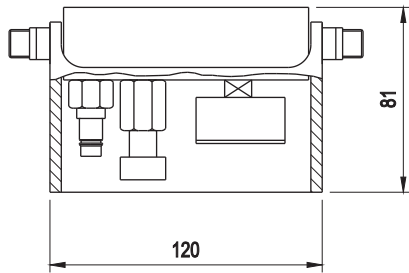
<p>RM-101</p>	<p>RM-200</p>	<p>RM-100</p>	<p>RM-103</p>
<p>RM-105</p>	<p>RM-106</p>		
<p>RM-107</p>	<p>RM-108</p>		
<p>RM-109</p>	<p>MP-125</p>		

Conexión entre cilindros Hose assembly

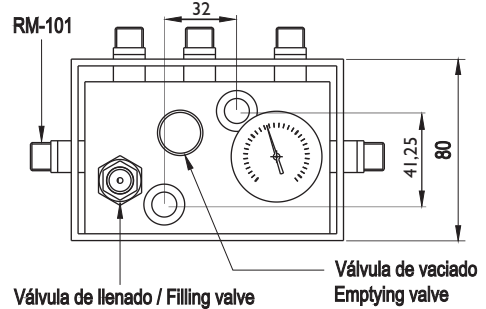
Paneles de control - Control panels



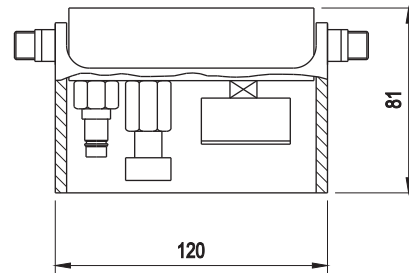
Válvula de llenado / Filling valve
Válvula de vaciado / Emptying valve
* PC-1-01: Minimes Type 1620
* PC-1-02: CEJN



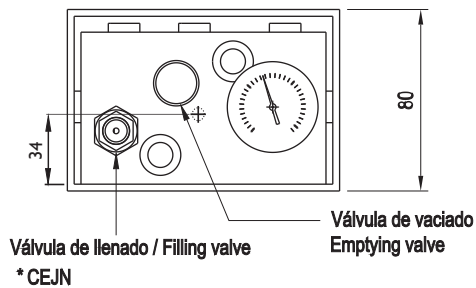
PC-1



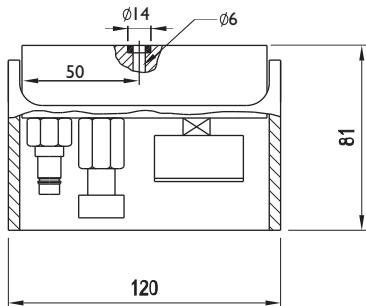
Válvula de llenado / Filling valve
Válvula de vaciado / Emptying valve
* PC-4-01: Minimes Type 1620
* PC-4-02: CEJN



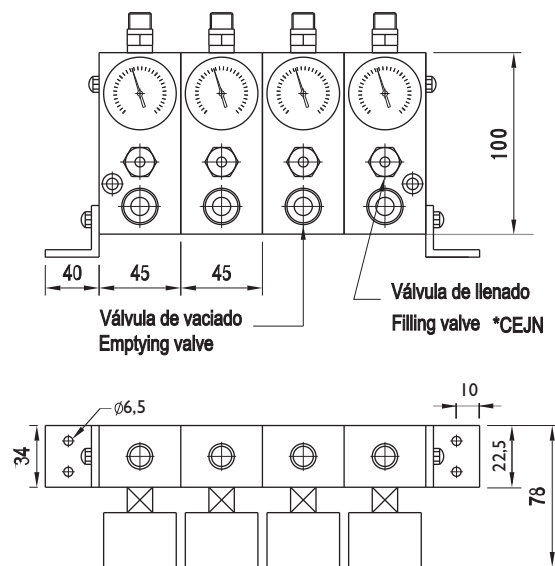
PC-4



Válvula de llenado / Filling valve
Válvula de vaciado / Emptying valve
* CEJN



PC-2



Válvula de vaciado / Emptying valve
Válvula de llenado / Filling valve *CEJN

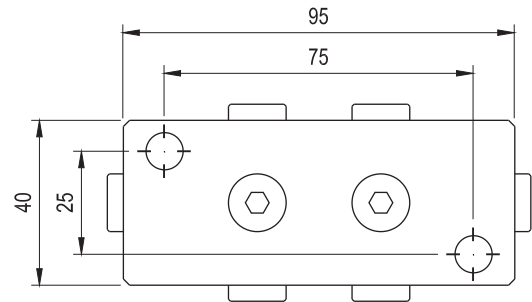
PCM-8

Conexión entre cilindros Hose assembly

Regletas de distribución - Distribution blocks

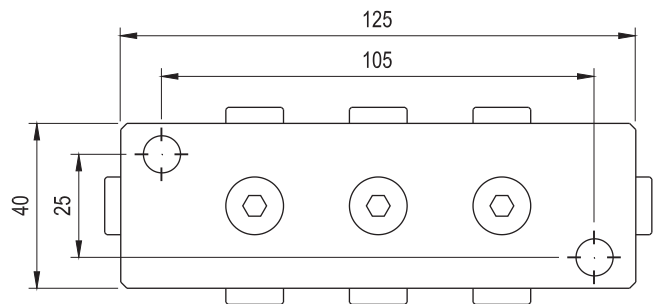
RD-6

- Conexión para 6 cilindros.
- For connecting up to 6 gas springs.



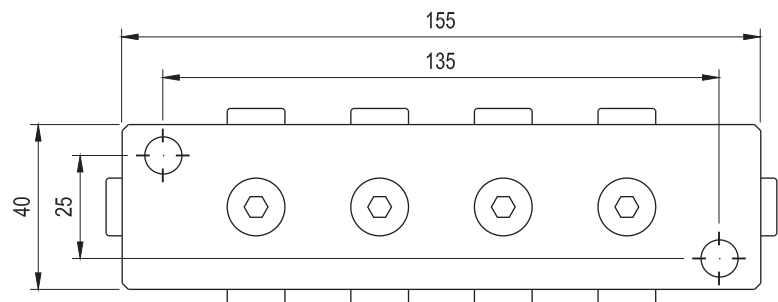
RD-9

- Conexión para 9 cilindros.
- For connecting up to 9 gas springs.



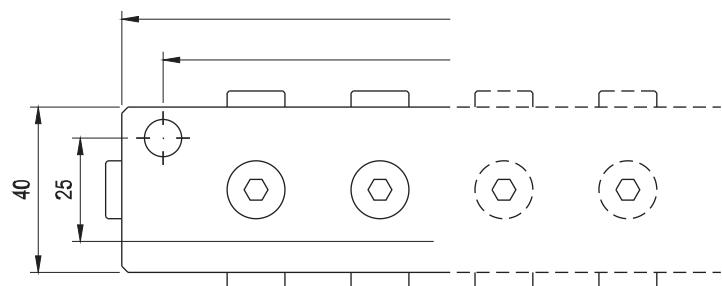
RD-12

- Conexión para 12 cilindros.
- For connecting up to 12 gas springs.



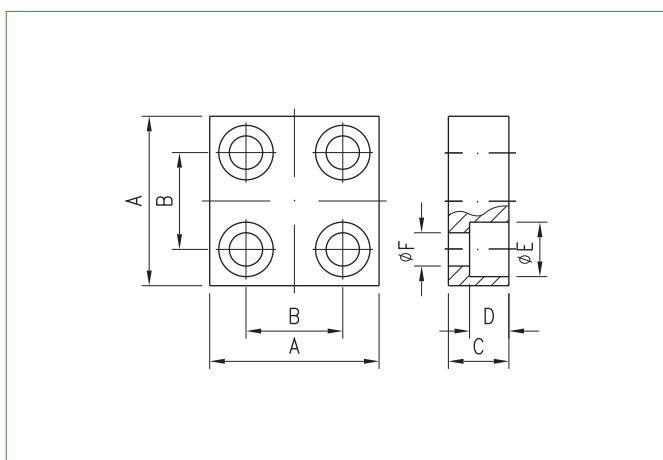
RD-xx

- N° de conexiones a petición del cliente.
- Number of connections by request.

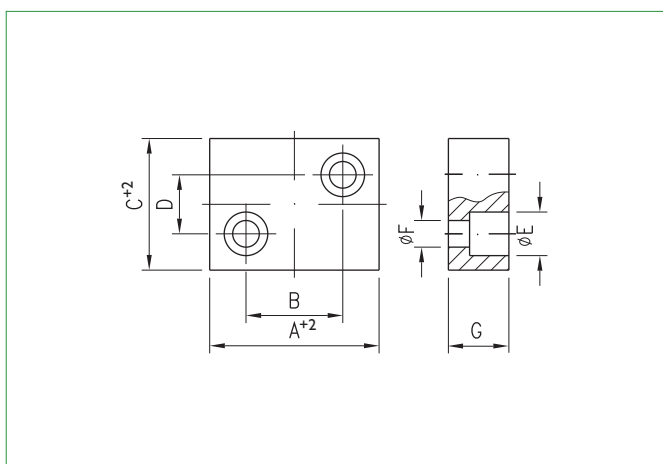


Accesorios Accessories

Placas de impacto - Support pads



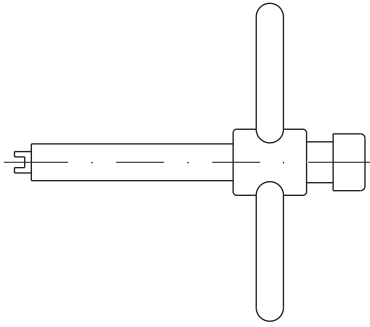
	A mm	B mm	C mm	D mm	E mm	F mm
SPC-150						
SPC-250	40	21	15	10	15	9
SPC-500						
SPC-750	56	32	20	13	18	11
SPC-1500						
SPC-3000	90	67	20	13	18	11
SPC-5000						
SPC-7500	140	110	20	13	18	11
SPC-10000						



	A mm	B mm	C mm	D mm	E mm	F mm	G mm
SPV-150	50	32	25	8	11	7	12
SPV-250							
SPV-500	55	40	30	14	11	7	12
SPV-750	70	48	35	14	15	9	15
SPV-1500	75	56	50	30	15	9	15
SPV-3000	85	66	60	40	15	9	15
SPV-5000	100	72	80	56	18	11	20
SPV-7500	110	85	100	75	18	11	20
SPV-10000	130	100	110	80	18	11	20

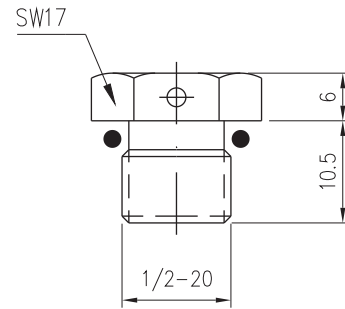
Accesorios Accessories

T-116



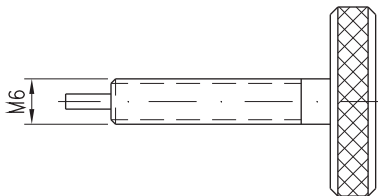
- Llave extracción válvula.
- Valve extraction key.

TS-10



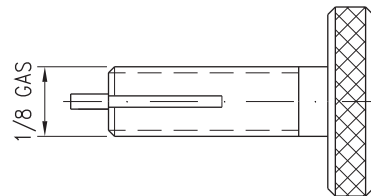
- Tapón de seguridad sobrepresión. Disponible en G1/8".
- Overload safety plug. G1/8" available.

BD-M6-I13



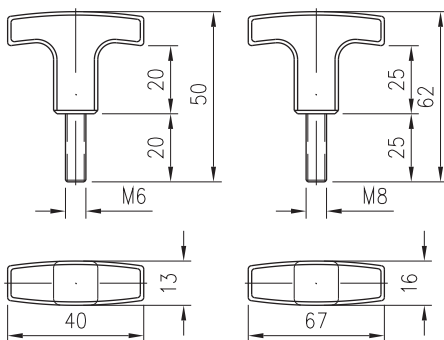
- Boquilla de descarga M6.
- M6 unload nozzle.

BD-1/8-I14



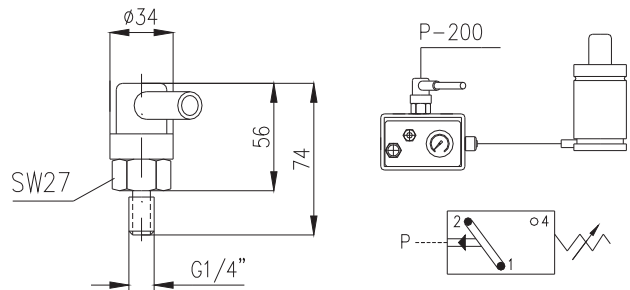
- Boquilla de descarga 1/8 gas.
- Gas 1/8 unload nozzle.

ER-01 (M6) / ER-02 (M8)



- Extractores.
- Extractors.

P-200



- Presostato ajustable.
- Adjustable pressure controller.

Accesorios Accessories

Placas de identificación - Identification plates

NITROGAS [®] PATENTE- N. 8.903.555 PED 97/23/CE Tel. +34-945-297222 - Fax: +34-945-297019 www.nitrogas.com	
Preservar de choques, calor, proyecciones...	
ATENCIÓN: Util equipado con resortes a gas nitrógeno en:	
Modelo _____	Carrera (mm) _____
Cantidad _____	Carrera útil (mm) _____
Fuerza por cilindro _____	daN
Fuerza total de trabajo _____	daN
Presión de carga _____	bar

PI-119-1

NITROGAS [®] PATENT- Nr. 8.903.555 PED 97/23/CE Tel. +34-945-297222 - Fax: +34-945-297019 www.nitrogas.com	
Protect against knocks, heat, dirt, etc...	
ATTENTION: Utility fitted with gas springs in:	
Model _____	Stroke _____
Quantity _____	Useful stroke _____
Force per cylinder _____	daN
Total working force _____	daN
Loading pressure _____	bar

PI-119-2

NITROGAS [®] PATENT- Nr. 8.903.555 PED 97/23/CE Tel. +34-945-297222 - Fax: +34-945-297019 www.nitrogas.com	
Bitte Stöße, Hitzeeinwirkung, Schmutz etc. Vermeiden!	
ACHTUNG: Werkzeug ist mit folgenden Gasdruckfedern ausgestattet:	
Typ _____	Hublänge der Gasdruckfeder _____
Menge _____	Arbeitshub _____
Anfangskraft pro Gasdruckfeder _____	daN
Gesamtanfangskraft _____	daN
FÜLLDRUCK _____	bar

PI-119-3

NITROGAS [®] BREVET- N. 8.903.555 PED 97/23/CE Tel. +34-945-297222 - Fax: +34-945-297019 www.nitrogas.com	
Protéger des chocs, de la chaleur, des projections....	
ATTENTION: Outil équipé de ressorts à gaz, sur:	
Modèle _____	Course (mm) _____
Quantité _____	Course utile (mm) _____
Force par cylindre _____	daN
Force totale du travail _____	daN
Pression de charge _____	bar

PI-119-4

Accesorios Accessories

EC-100



Equipo de carga.
Loading equipment.

RP-106



Regulador de presión.
Pressure regulator.

ED-150



Latiguillo para equipo de carga.
Hose for loading equipment.

CP-218 1/8



Comprobador/regulador de presión.
Pressure tester regulator.

P-117

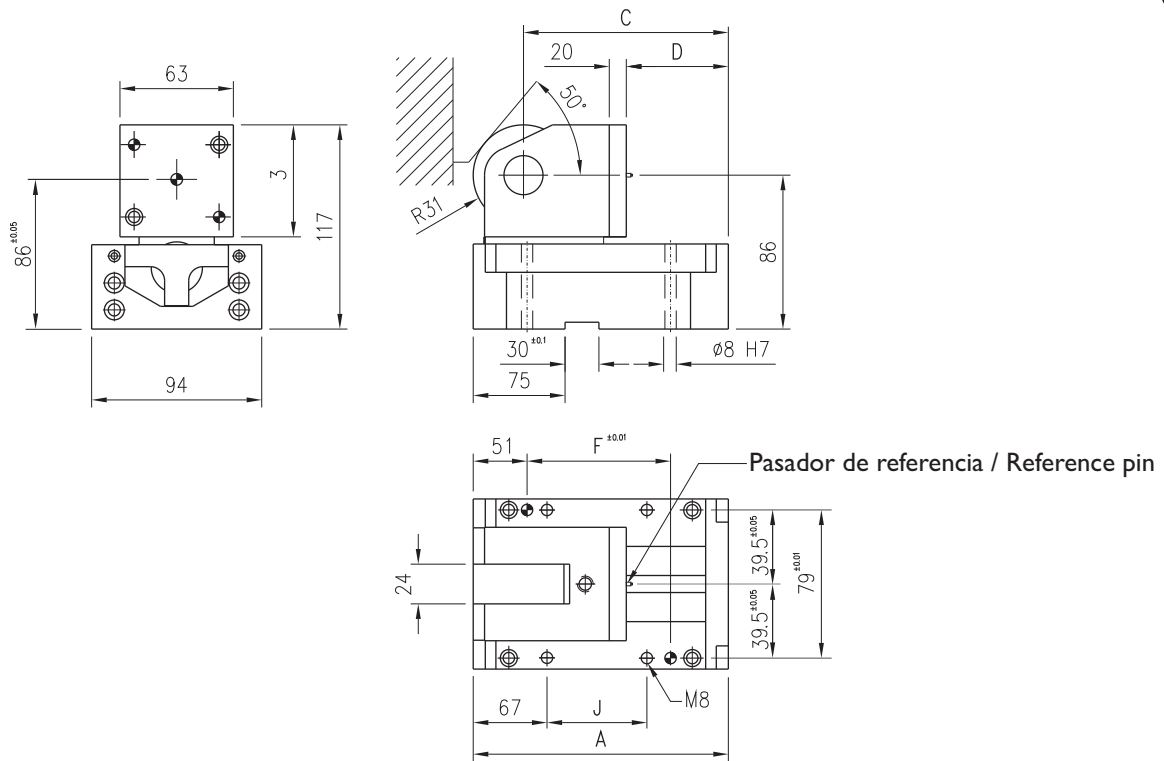


Prensa para pruebas.
Test press.

DF-01



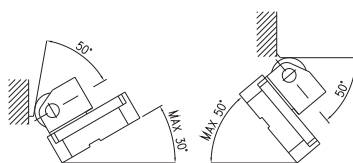
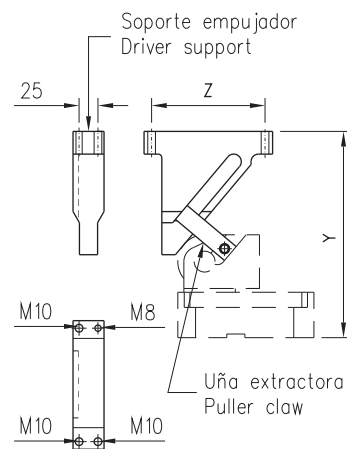
Spray detector de fugas.
Leak detector spray.



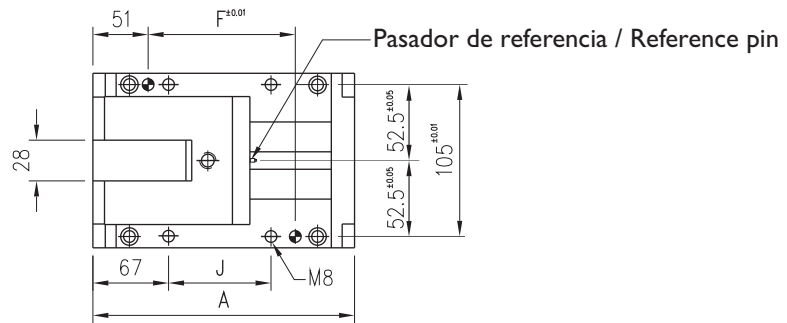
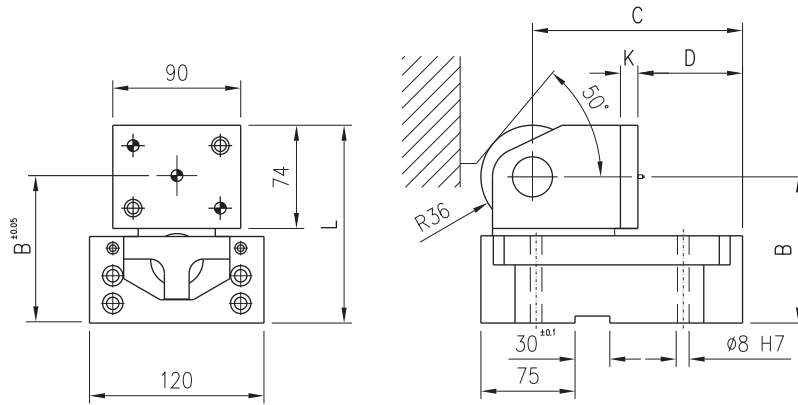
Dimensiones
Dimensions
Massgängen
Dimensions
Dimensioni
Medidas

	RC-03-50	RC-03-80
Carrera Stroke	50	80
A mm	190	220
C mm	159	189
D mm	43	73
F mm	88	118
J mm	56	86
Y mm	262	298
Z mm	150	180

Ejemplo de pedido / Ordering example: 4 x RC-03-05



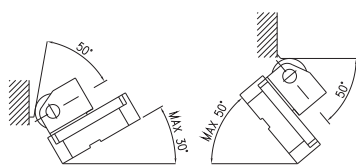
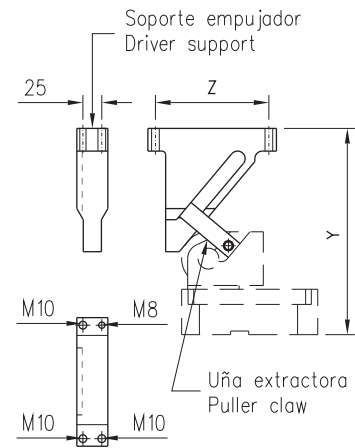
	RC-03-50	RC-03-80
Fuerza Máx. Punzonado Maximum punch force	3000 daN	
Fuerza min. retroceso cilindro Cylinder return force min.	300 daN	
Fuerza máx. retroceso cilindro Cylinder return force max.	452 daN	455 daN
Soporte empujador Driver support	RC-03-51	RC-03-52
Uña extractora Puller claw	RC-03-C1	RC-03-C2
Cilindro Cylinder	K-300-50	K-300-80



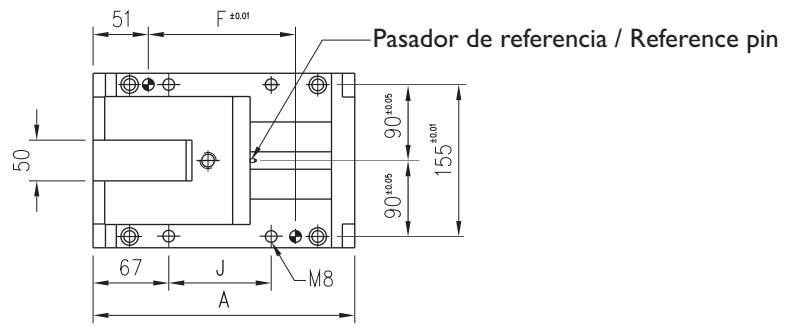
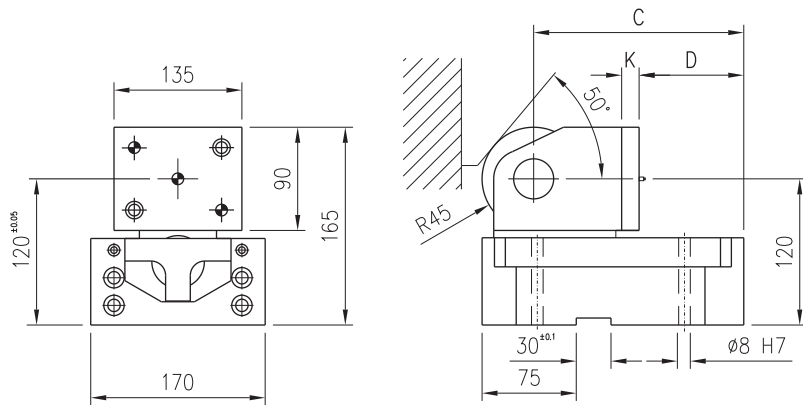
Dimensiones
Dimensions
Massgängen
Dimensions
Dimensioni
Medidas

	RC-05-50	RC-05-80	RC-05-100
Carrera Stroke	50	80	100
A mm	190	220	260
B mm	103	103	120
C mm	154	184	224
D mm	43	73	103
F mm	88	118	158
J mm	56	86	126
K mm	20	20	30
L mm	140	140	157
Y mm	279	315	356
Z mm	150	180	200

Ejemplo de pedido / Ordering example: 4 x RC-05-50



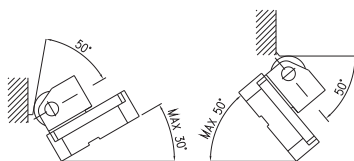
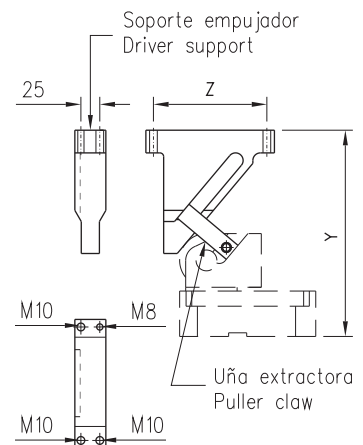
	RC-05-50	RC-05-80	RC-05-100
Fuerza Máx. Punzonado Maximum punch force		5000 daN	
Fuerza min. retroceso cilindro Cylinder return force min.		300 daN	
Fuerza máx.. retroceso cilindro Cylinder return force max.	452 daN	455 daN	456 daN
Soporte empujador Driver support	RC-05-51	RC-05-52	RC-05-53
Uña extractora Puller claw	RC-05-C1	RC-05-C2	RC-05-C3
Cilindro Cylinder	K-300-50	K-300-80	K-300-100



Dimensiones
Dimensions
Massgängen
Dimensions
Dimensioni
Medidas

	RC-15-50	RC-15-80	RC-15-100
Carrera Stroke	50	80	100
A mm	190	220	260
C mm	145	175	215
D mm	43	73	103
F mm	88	118	158
J mm	56	86	126
K mm	20	20	30
Y mm	304	340	364
Z mm	150	180	200

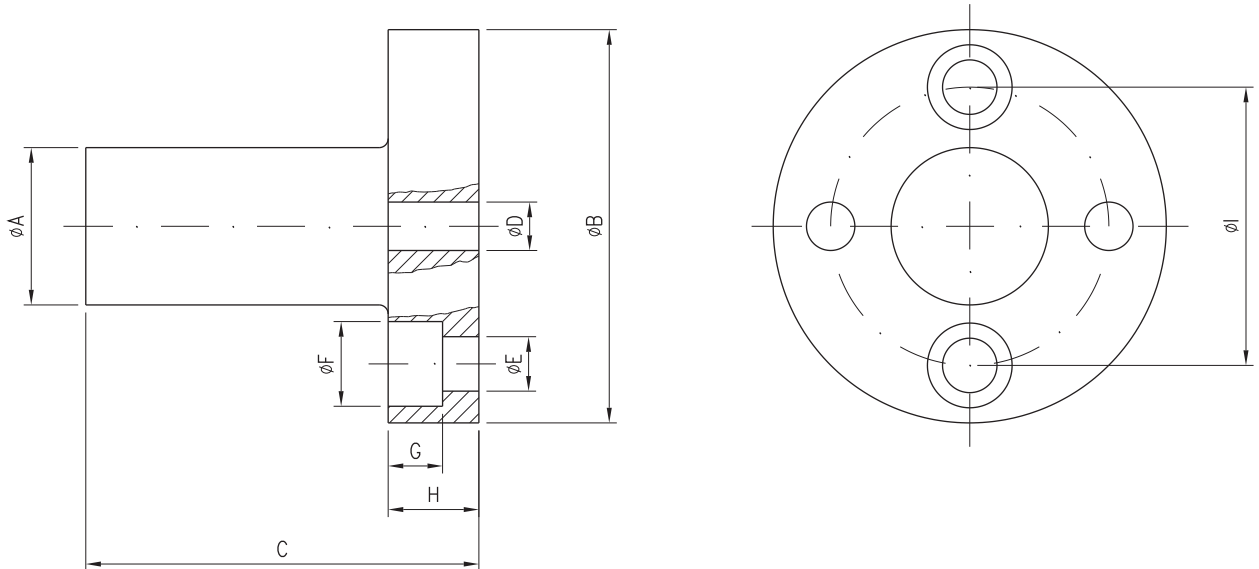
Ejemplo de pedido / Ordering example: 4 x RC-15-50



	RC-15-50	RC-15-80	RC-15-100
Fuerza Máx. Punzonado Maximum punch force		15000 daN	
Fuerza min. retroceso cilindro Cylinder return force min.		570 daN	
Fuerza máx. retroceso cilindro Cylinder return force max.	866 daN	864daN	864daN
Soporte empujador Driver support	RC-15-51	RC-15-52	RC-15-53
Uña extractora Puller claw	RC-15-C1	RC-15-C2	RC-15-C3
Cilindro Cylinder	S-570-50	S-570-80	S-570-100

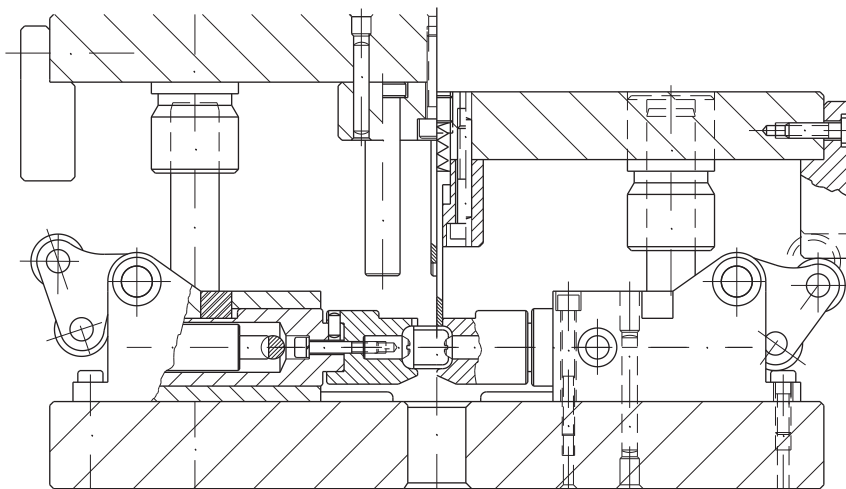


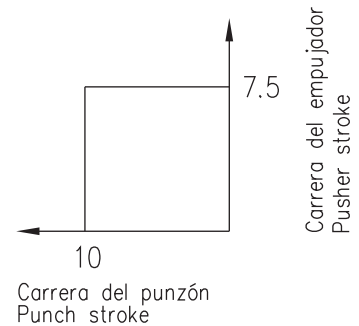
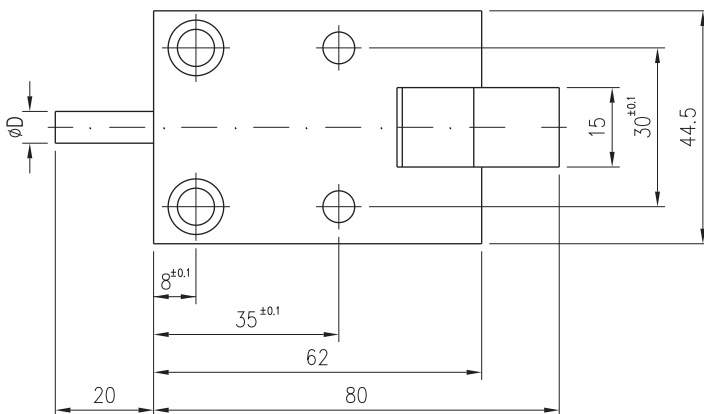
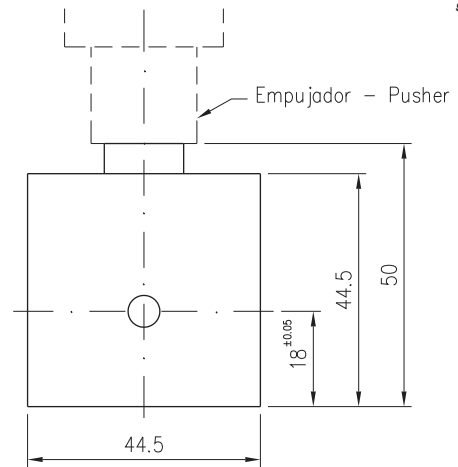
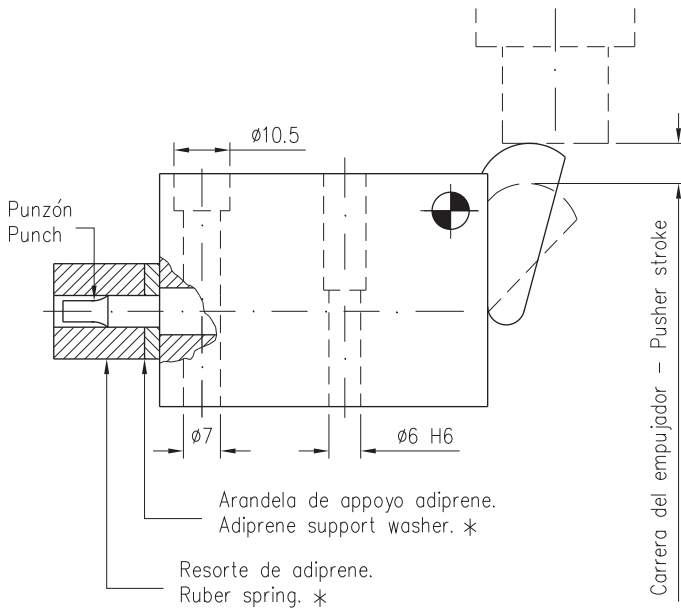
SOPORTE EMPUJADOR RAM BEARINGS



		A	B	C	D	E	F	G	H	I
		mm	mm	mm	mm	mm	mm	mm	mm	mm
SE-1	P-12-12 P-12-20	26	65	60	7,75	9	14	9	20	46
SE-2	P-16-25 P-25-38	35	75	70	7,75	9	14	9	20	55
SE-3	P-32-50	45	85	80	9,75	11	17	11	25	65

EJEMPLO DE TRABAJO EXAMPLE OF WORK





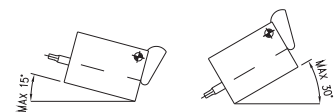
Gráfica válida para posición horizontal.
Graphic valid for horizontal position.

Carrera Máx. Punzón Maximum punch stroke	10 mm
Fuerza Máx. Punzonado Maximum punch force	750 daN
Diam. Máx. Punzón - D Max. Punch diameter.- D	1,5mm - 6mm
Fuerza retroceso cilindro Cylinder return force	40 daN
Aplicación Application	Punzones redondos Round punches
Referencia del muelle Spring reference	V19X32

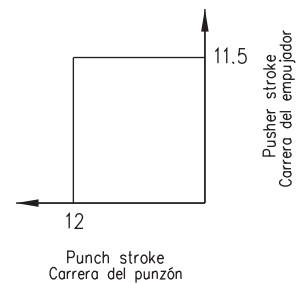
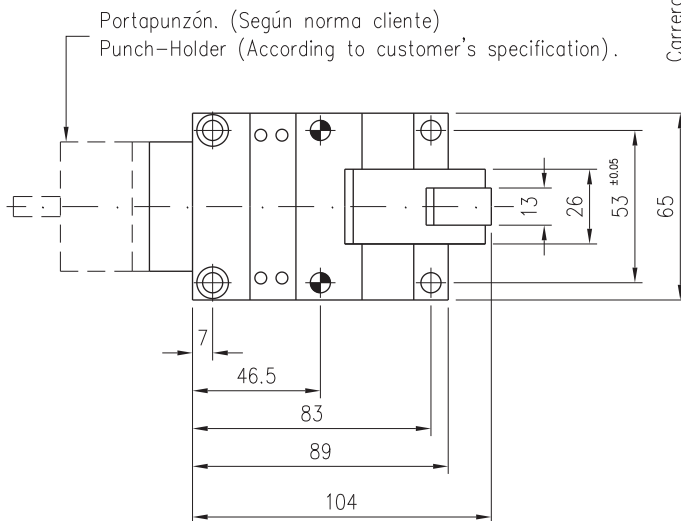
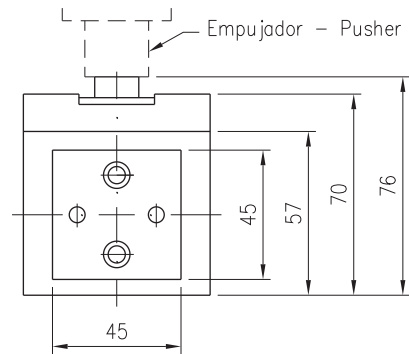
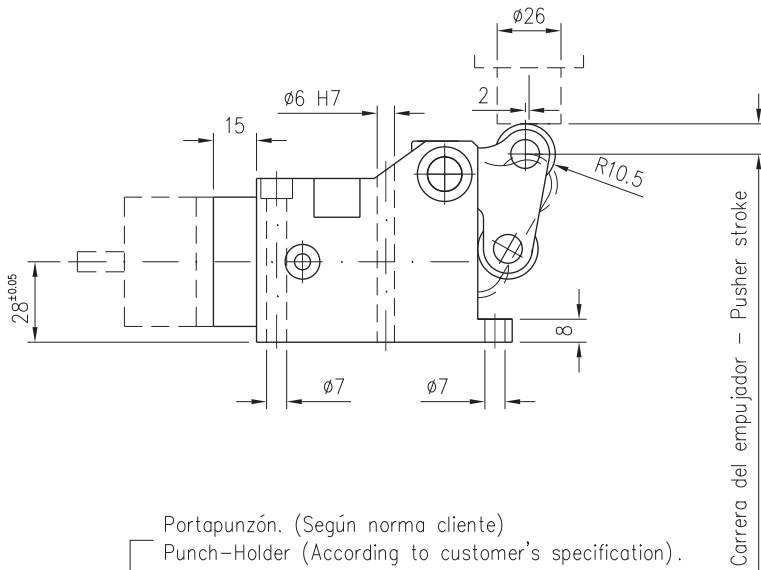
Ejemplo de pedido / Ordering example:

4 x P-6-10 x 3,2

Diam. Punzón
Punching Cut Diam.



*No incluido - Not included

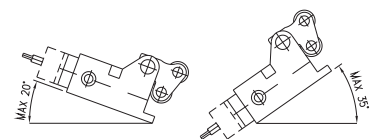


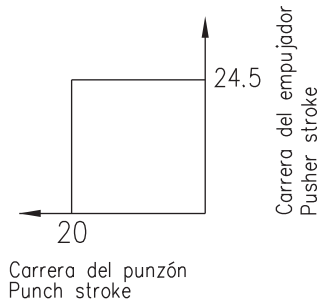
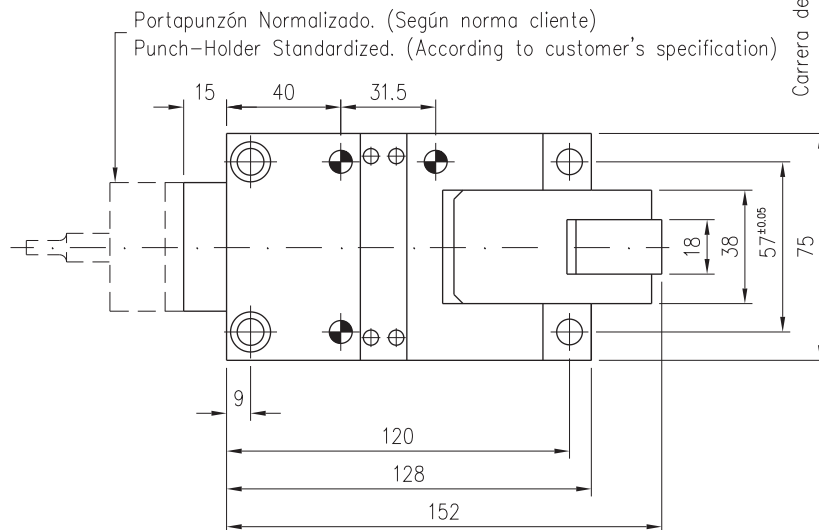
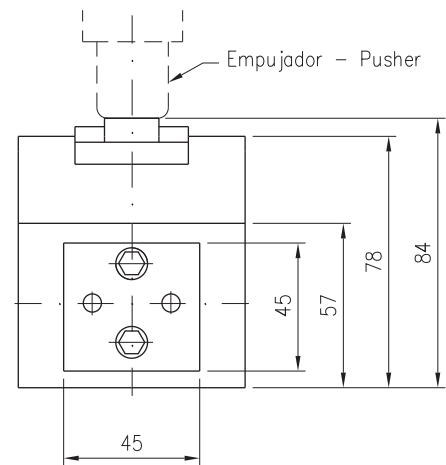
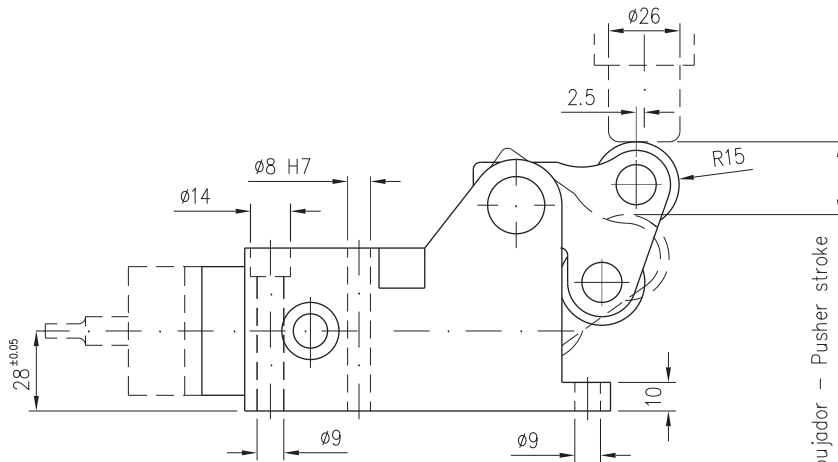
Gráfica válida para posición horizontal.
Graphic valid for horizontal position.

Carrera Máx. Punzón Maximum punch stroke	12 mm
Fuerza Máx. Punzonado Maximum punch force	1500 daN
Díametro Máx. Punzón Max. Punch diameter	12 mm
Fuerza retroceso cilindro Cylinder return force	90 daN
Aplicación Application	Punzones redondos y con forma Round and Shaped punches
Referencia del cilindro Cylinder reference	P-90-12

Ejemplo de pedido / Ordering example:

4 x P-12-12



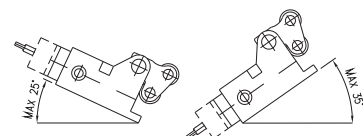


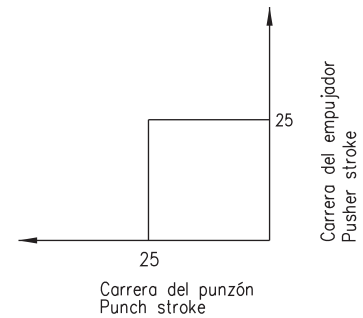
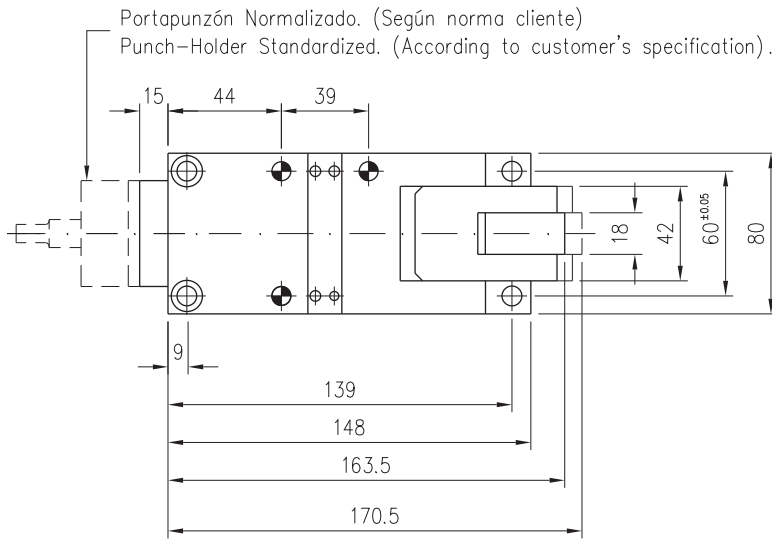
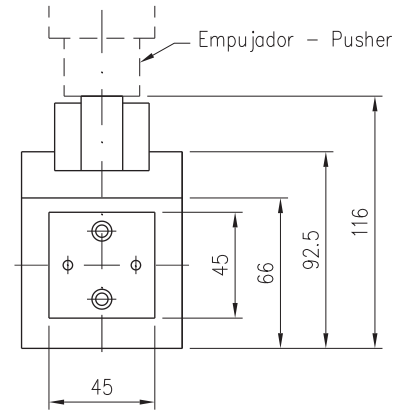
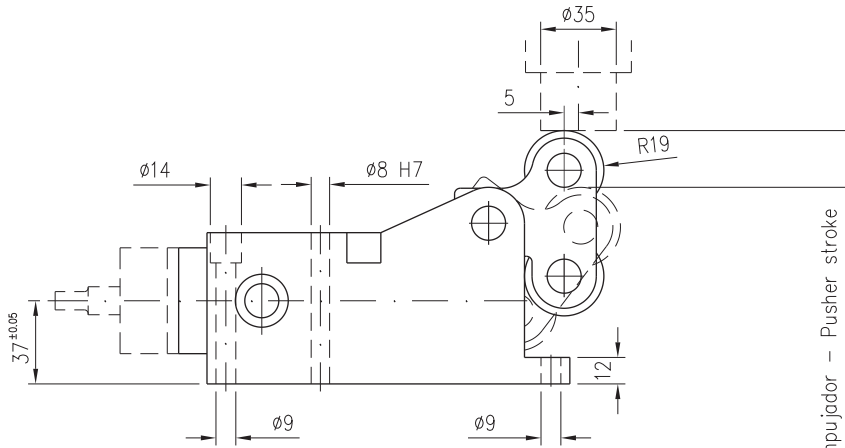
Gráfica válida para posición horizontal.
Graphic valid for horizontal position.

Carrera Máx. Punzón Maximum punch stroke	20 mm
Fuerza Máx. Punzonado Maximum punch force	3500 daN
Diametro Máx. Punzón Max. Punch diameter	12 mm
Fuerza retroceso cilindro Cylinder return force	200 daN
Aplicación Application	Punzones redondos y con forma Round and Shaped punches
Referencia del cilindro Cylinder reference	P-200-20

Ejemplo de pedido / Ordering example:

4 x P-12-20



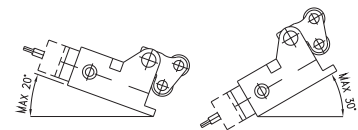


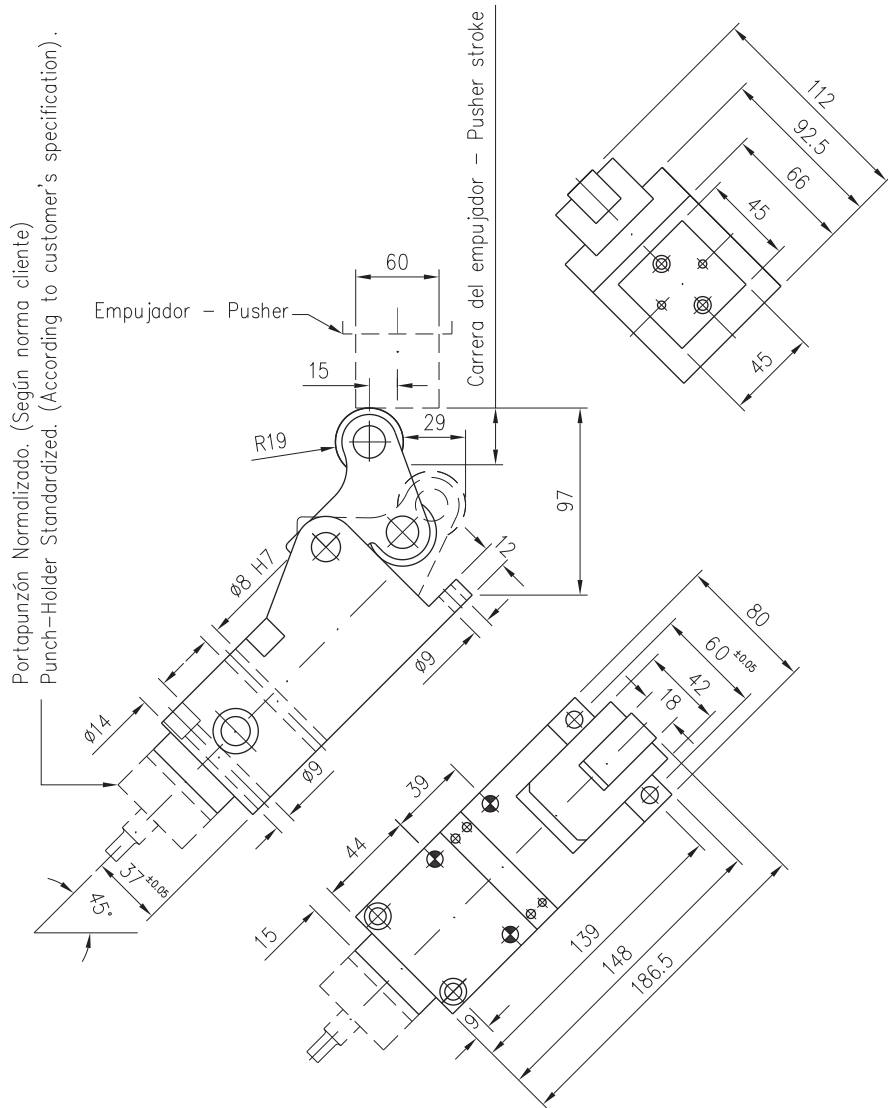
Gráfica válida para posición horizontal.
Graphic valid for horizontal position.

Carrera Máx. Punzón Maximum punch stroke	25 mm
Fuerza Máx. Punzonado Maximum punch force	5000 daN
Diametro Máx. Punzón Max. Punch diameter	16 mm
Fuerza retroceso cilindro Cylinder return force	200 daN
Aplicación Application	Punzones redondos y con forma Round and Shaped punches
Referencia del cilindro Cylinder reference	P-200-25

Ejemplo de pedido / Ordering example:

4 x P-16-25

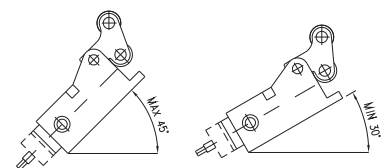


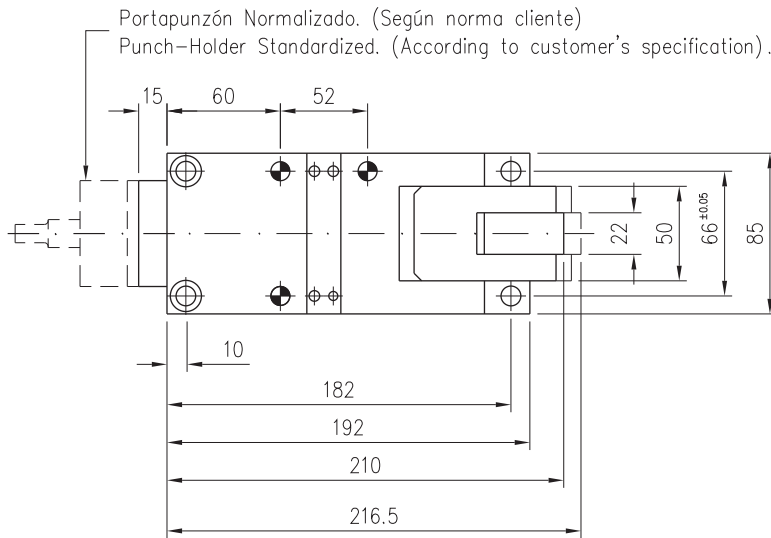
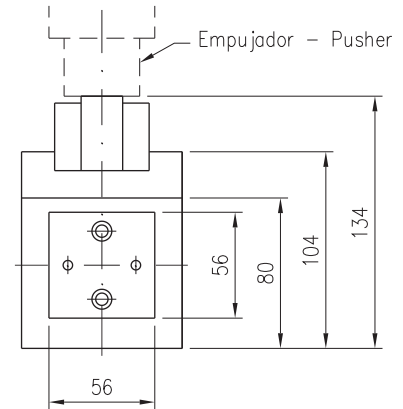
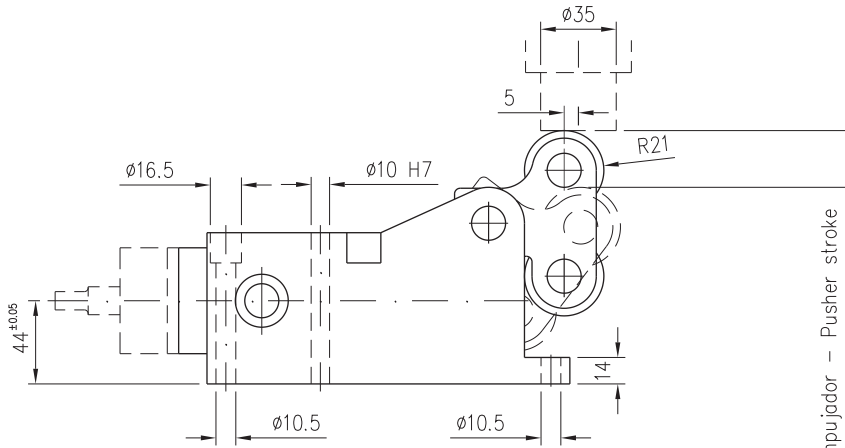


Carrera Máx. Punzón Maximum punch stroke	25 mm
Fuerza Máx. Punzonado Maximum punch force	5000 daN
Diametro Máx. Punzón Max. Punch diameter	16 mm
Fuerza retroceso cilindro Cylinder return force	200 daN
Aplicación Application	Punzones redondos y con forma Round and Shaped punches
Referencia del cilindro Cylinder reference	P-200-25

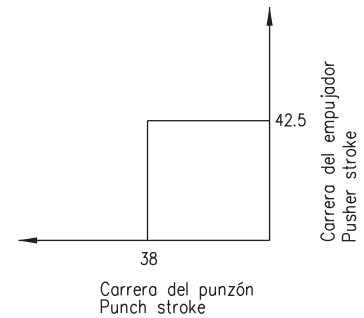
Ejemplo de pedido / Ordering example:

4 x P-16-25-E





Carrera del empujador - Pusher stroke

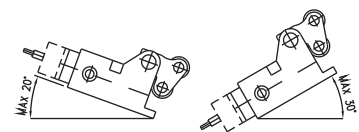


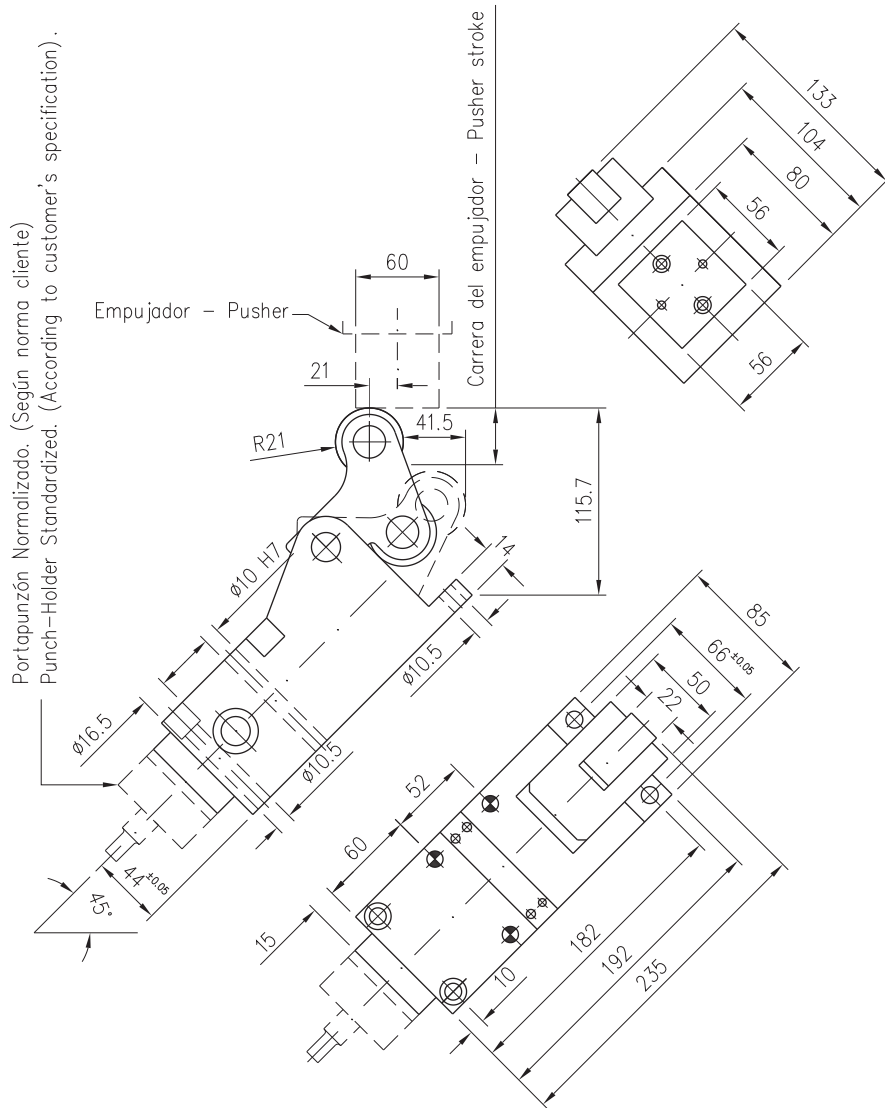
Gráfica válida para posición horizontal.
Graphic valid for horizontal position.

Carrera Máx. Punzón Maximum punch stroke	38 mm
Fuerza Máx. Punzonado Maximum punch force	7000 daN
Diametro Máx. Punzón Max. Punch diameter	25 mm
Fuerza retroceso cilindro Cylinder return force	300 daN
Aplicación Application	Punzones redondos y con forma Round and Shaped punches
Referencia del cilindro Cylinder reference	P-300-38

Ejemplo de pedido / Ordering example:

4 x P-25-38

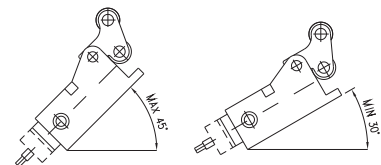


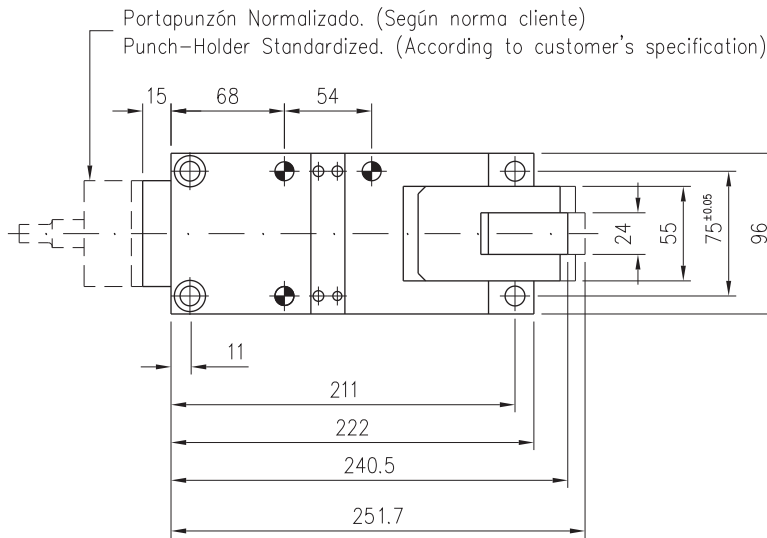
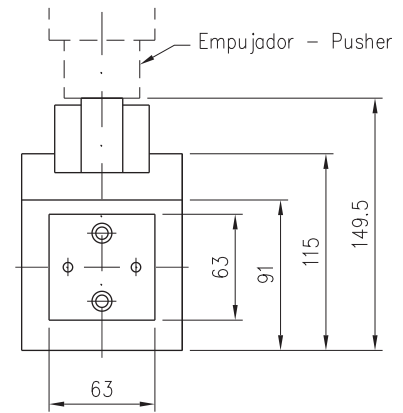
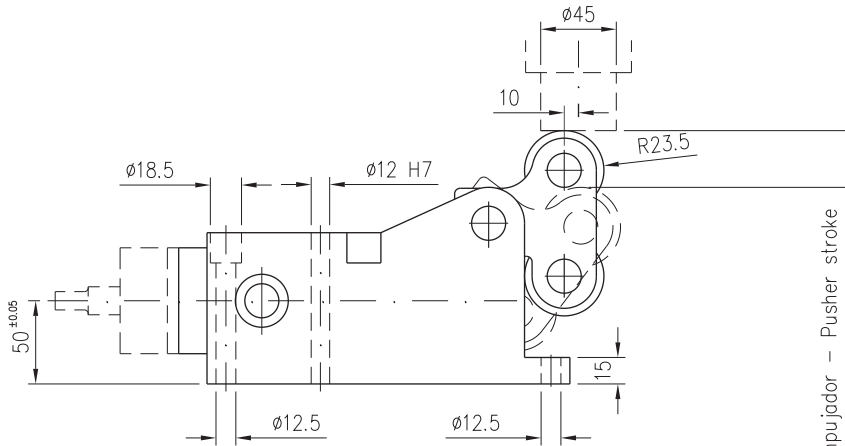


Carrera Máx. Punzón Maximum punch stroke	38 mm
Fuerza Máx. Punzonado Maximum punch force	7000 daN
Diametro Máx. Punzón Max. Punch diameter	25 mm
Fuerza retroceso cilindro Cylinder return force	300 daN
Aplicación Application	Punzones redondos y con forma Round and Shaped punches
Referencia del cilindro Cylinder reference	P-300-38

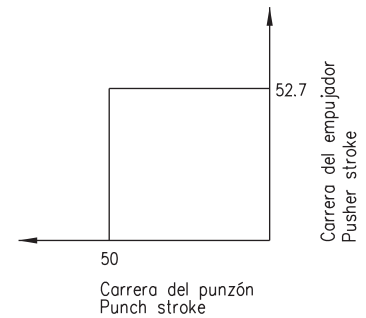
Ejemplo de pedido / Ordering example:

4 x P-25-38-E





Carrera del empujador - Pusher stroke

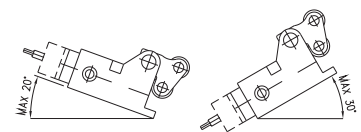


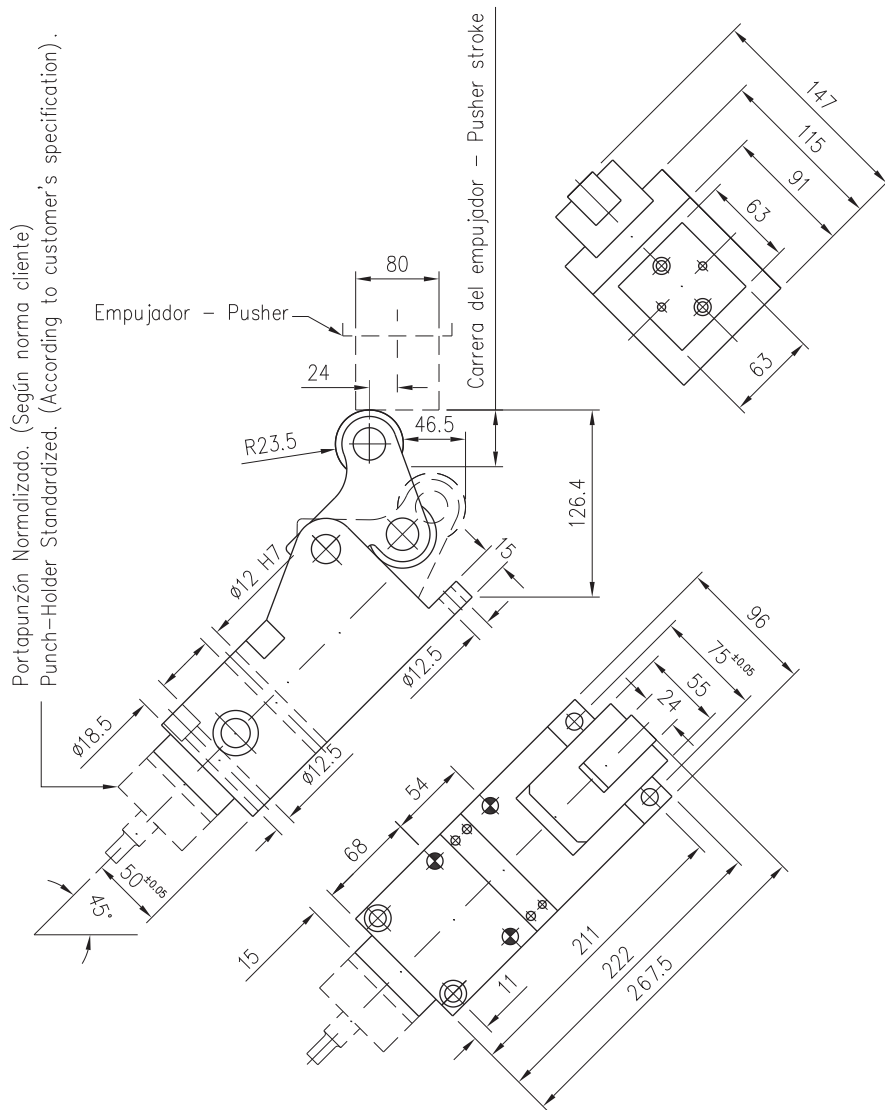
Gráfica válida para posición horizontal.
Graphic valid for horizontal position.

Carrera Máx. Punzón Maximum punch stroke	50 mm
Fuerza Máx. Punzonado Maximum punch force	10000 daN
Diametro Máx. Punzón Max. Punch diameter	32 mm
Fuerza retroceso cilindro Cylinder return force	300 daN
Aplicación Application	Punzones redondos y con forma Round and Shaped punches
Referencia del cilindro Cylinder reference	P-300-50

Ejemplo de pedido / Ordering example:

4 x P-32-50

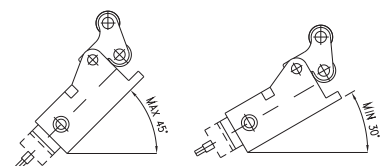


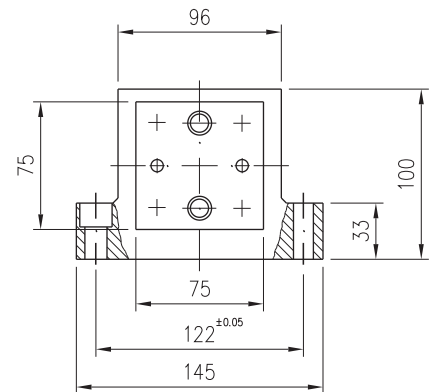
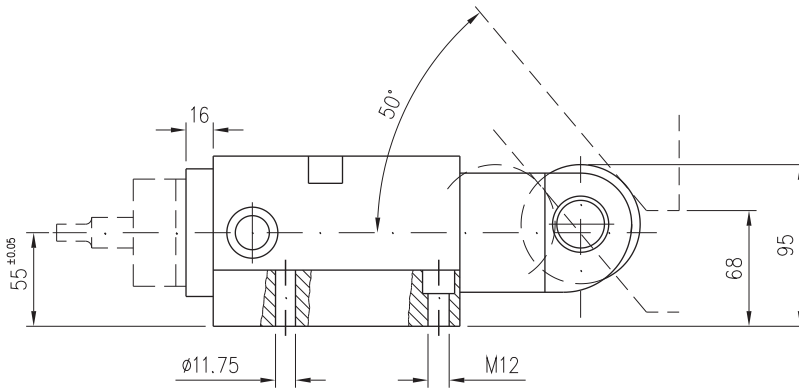


Carrera Máx. Punzón Maximum punch stroke	50 mm
Fuerza Máx. Punzonado Maximum punch force	10000 daN
Diametro Máx. Punzón Max. Punch diameter	32 mm
Fuerza retroceso cilindro Cylinder return force	300 daN
Aplicación Application	Punzones redondos y con forma Round and Shaped punches
Referencia del cilindro Cylinder reference	P-300-50

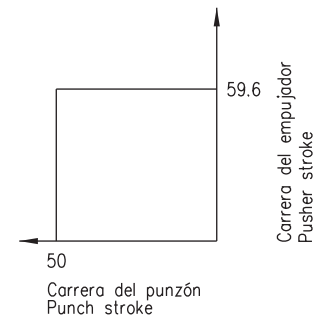
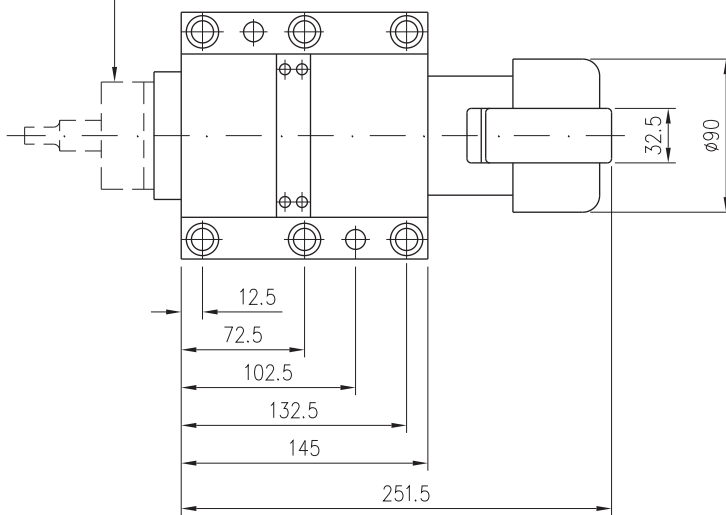
Ejemplo de pedido / Ordering example:

4 x P-32-50-E





Portapunzon. (Segun norma cliente)
Punch-Holder (According to customer's specification.)

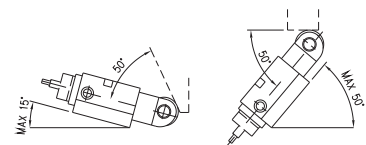


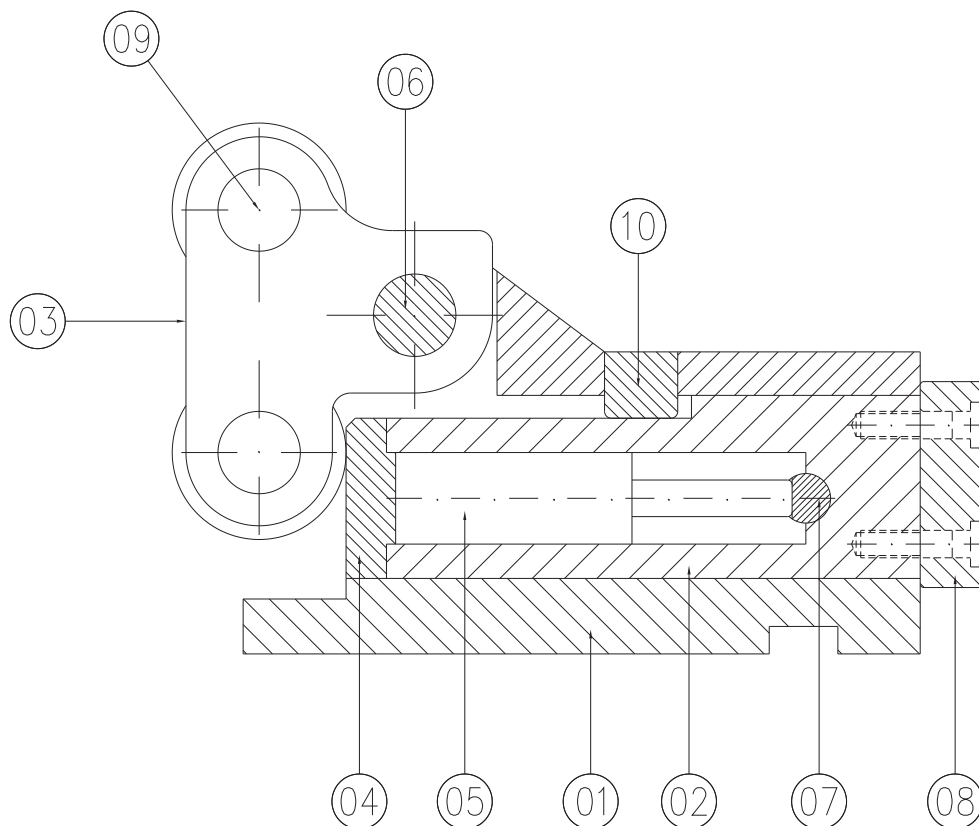
Gráfica válida para posición horizontal.
Graphic valid for horizontal position.

Carrera Máx. Punzón Max. Punch stroke	50 mm
Fuerza Máx. Punzonado Maximum punch force	20000 daN
Ángulo de incidencia Angle of incidence	50°
Fuerza retroceso cilindro Cylinder return force	600 daN
Aplicación Application	Punzones redondos y con forma Round and Shaped punches
Referencia del cilindro Cylinder reference	P-600-50

Ejemplo de pedido / Ordering example:

4 x P-50





Modelo unidad de punzonado / Punching units model

	P-12-12	P-12-20	P-16-25	P-25-38	P-32-50
1 CUERPO BODY	P-12-12-1	P-12-20-1	P-16-25-1	P-25-38-1	P-32-50-1
2 EJE RAM	P-12-12-2	P-12-20-2	P-16-25-2	P-25-38-2	P-32-50-2
3 LEVA CAM - ASSY	P-12-12-3	P-12-20-3	P-16-25-3	P-25-38-3	P-32-50-3
4 TAPA END CAP	P-12-12-4	P-12-20-4	P-16-25-4	P-25-38-4	P-32-50-4
5 CILINDRO GAS SPRING	P-90-12	P-200-20	P-200-25	P-300-38	P-300-50
6 PASADOR LEVA PIVOT BOLT	P-12-12-6	P-12-20-6	P-16-25-6	P-25-38-6	P-32-50-6
7 PASADOR CILINDROS CYLINDER BOLT	P-12-12-7	P-12-20-7	P-16-25-7	P-25-38-7	P-32-50-7
8 PLACA PORTAPUNZONES ADAPTOR PLATE	P-12-12-8	P-12-20-8	P-16-25-8	P-25-38-8	P-32-50-8
9 PASADOR RODILLO ROLLER PIVOT	P-12-12-9	P-12-20-9	P-16-25-9	P-25-38-9	P-32-50-9
10 ANTIGIRO BRONZE PLATE	P-12-12-10	P-12-20-10	P-16-25-10	P-25-38-10	P-32-50-10

OTHER PRODUCTS:

- Manifold plates
- Controlled stop cylinders

OTROS PRODUCTOS:

- Placas manifold
- Cilindros de parada



Manifold plate with cylinders / Placa manifold con cilindros



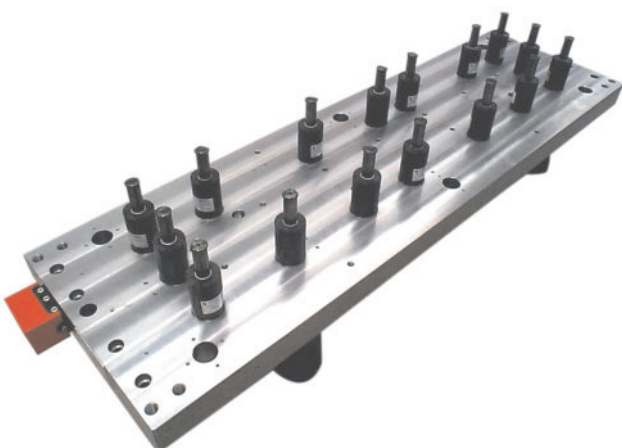
MANIFOLD PLATE:



Cylinders share a common tank inside the collector system that allows the user to adjust required pressure.

- Force flexibility.
- Big forces in small space.
- Without hoses connections.
- Fast force adjustment.
- Easy filled and controlled system.
- Customized design with customer requirements.
- According to PED 97/23/EC standard.

PLACA MANIFOLD:



Los cilindros comparten un depósito común dentro del sistema colector que permite al usuario ajustar la presión en función de sus necesidades.

- Flexibilidad de fuerzas.
- Grandes fuerzas en espacio reducido.
- Sin conexiones por mangueras.
- Ajuste de fuerzas más rápido.
- Llenado y control del sistema sencillo.
- Diseño personalizado en función de las necesidades cliente.
- Cumple normativa PED 97/23/EC.

Cilindros de parada

Este novedoso cilindro permite una parada controlada en el final de carrera del vástago. Esta parada es de gran fiabilidad, realizándose siempre en la misma posición y con una garantía del 100%.

Las ventajas que presenta son:

- Un único cilindro, sin acumulador ni cilindro pasivo.
- No requiere equipo de refrigeración externo.
- Fácil instalación y mantenimiento.
- Espacio para la instalación reducido.
- Larga vida: presión máxima de carga 35 bar; presión máxima en compresión 70 bar.
- Alta velocidad de trabajo.
- Rebote negativo (ver gráfico siguiente):

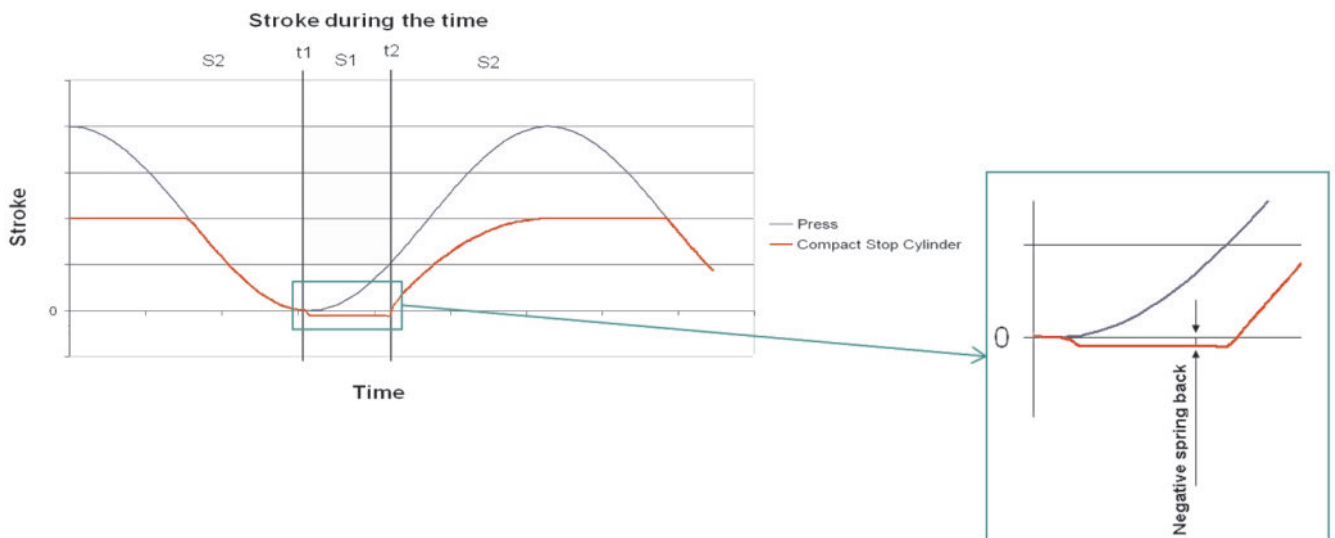
Controlled stop cylinders

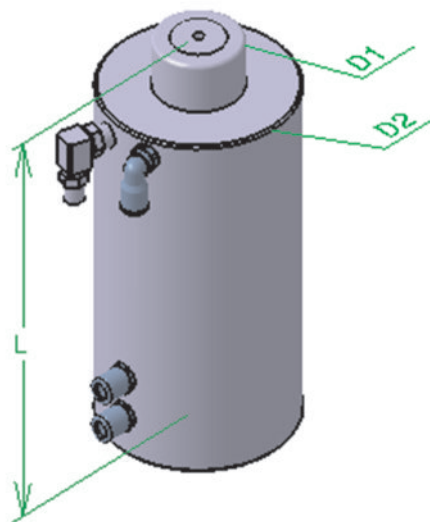
This new cylinder gets a controlled stop at the end of the rod stroke.

This stop presents high fidelity, always in the same position and 100% guaranteed.

CPC cylinder's advantages:

- An unique cylinder, without accumulator nor passive cylinder.
- External refrigerated system is not required.
- Easy installation and maintenance.
- Small space for installation.
- High lifetime: maximum pressure is 35 bar, and maximum compression pressure is 70 bar.
- High working velocity.
- Negative spring back (see following graph):





	CPC-1000	CPC-1500	CPC-2500	CPC-3500	CPC-5000	CPC-6000
Initial force (daN)	1000	1500	2500	3500	5000	6000
Final force (daN)	1800	2650	4200	6200	8500	10000
Loading pressure (bar)	35	35	35	35	35	35
D1 (mm)	60	75	95	115	135	150
D2 (mm)	100	120	145	165	185	210
L (mm)	250-470	250-430	255-415	255-395	265-405	285-365
Strokes (mm)	10-140	10-120	10-110	10-100	10-100	10-70
Stroke rates (hits/min)	45-10	35-10	30-10	25-10	20-10	15-10

Consultar carreras / Ask for strokes

Otras fuerzas bajo demanda / Alternative forces upon request

Ejemplo de pedido / Ordering example: 4 x CPC-1500

NITROGAS



nitrogas@nitrogas.com
www.nitrogas.com

NITROGAS

Este catálogo cancela y sustituye todos los anteriores. NITROGAS se reserva el derecho de hacer modificaciones sin previo aviso.
This catalogue cancels and replaces any previous one. NITROGAS reserves the right to make modifications without notice.
Dieser Katalog ersetzt alle vorausgegangenen Ausgaben. Die Fa. NITROGAS behält sich das Recht vor, Änderungen ohne Benachrichtigung vorzunehmen.
Ce catalogue remplace et substitue tous les précédents. NITROGAS se réserve le droit de faire des modifications sans aucun avis.
Questo catalogo annulla e sostituisce i precedenti. NITROGAS si riserva il diritto di fare modificazione senza alcun preavviso.
Este catálogo anula e substitui o anterior. NITROGAS reserva o direito de fazer modificações sem aviso prévio.